

## BAB I

### MODUL KARAKTERISASI DIODA

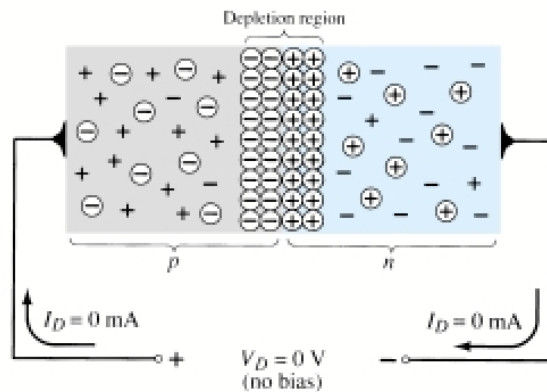
#### A. Tujuan

1. Mengetahui karakteristik dioda pada keadaan terpanjar maju dan terpanjar mundur.
2. Menggambar grafik I-V dari dioda pada keadaan terpanjar maju dan terpanjar mundur.

#### B. Dasar Teori

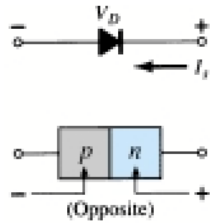
##### 1. Dioda

Dioda dibangun dengan cara menghubungkan semikonduktor tipe p dan tipe n. Ketika tidak ada tegangan terhubung pada dioda, hole-hole pada semikonduktor tipe p dan elektron-elektron bebas pada semikonduktor tipe n akan berekombinasi. Hole dan elektron yang berekombinasi akan memunculkan ion positif dan negatif dan membentuk lapisan pengosongan. Ketika dioda tidak dihubungkan dengan tegangan luar, elektron dan hole akan berhenti berekombinasi jika terbentuk medan listrik dengan nilai tertentu pada lapisan pengosongan.



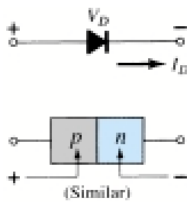
Gambar 1. Sambungan p-n tanpa tegangan luar

Kondisi bias mundur merupakan pemberian tegangan luar secara negatif yaitu terminal positif ke anoda dioda dan terminal positif ke katoda dioda.



Gambar 2. Kondisi bias mundur pada dioda

Pada kondisi ini lapisan pengosongan akan semakin melebar karena elektron akan tertarik ke terminal positif dan hole ke terminal negatif sehingga aliran arus mayoritas tidak ada.



Gambar 2. Kondisi bias mundur pada dioda

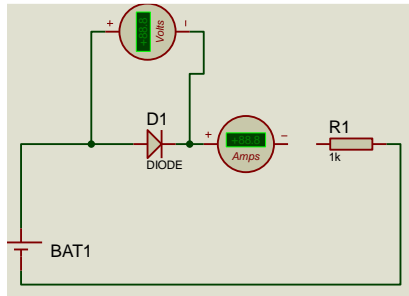
Untuk tegangan terpanjar maju, yaitu terminal positif dihubungkan ke katoda dioda dan terminal negatif ke anoda dioda, lapisan pengosongan semakin mengecil. Arus diode dari pembawa mayoritas akan mengalir (Nashelsky, n.d.).

### C. Alat dan Bahan

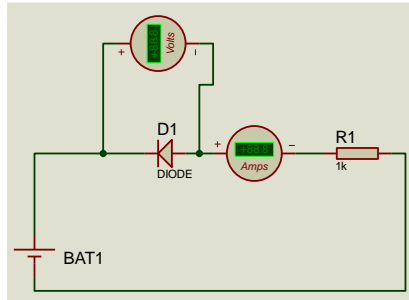
- a. Resistor 1kohm
- b. Power Supply
- c. Multimeter
- d. Kabel Penghubung
- e. Dioda
- f. Project Board

### 2. Langkah Percobaan

1. Menyiapkan alat dan bahan
2. Menentukan polaritas dioda
3. Memberikan tegangan terpanjar maju pada dioda



4. Mengukur tegangan dari power supply menggunakan multimeter.
5. Mengukur tegangan keluaran dari dioda menggunakan multimeter.
6. Mengukur besar arus yang keluar dari diode menggunakan multimeter.
7. Melakukan pengukuran seperti sebelumnya pada diode yang lain.
8. Menggambar hubungan I-V pada dioda
9. Mengulangi langkah percobaan untuk terpanjar mundur



Tabel hasil percobaan untuk karakteristik diode disajikan dibawah ini:

a. Untuk Bias Maju

No	Tegangan Sumber (V)	Tegangan Dioda (V)	Arus Dioda (mA)
----	------------------------	-----------------------	--------------------

b. Reverse Bias (Bias Mundur)

No	Tegangan Sumber (V)	Tegangan Dioda (V)	Arus Dioda( $\mu$ A)
----	------------------------	-----------------------	-------------------------

Referensi

Nashelsky, L. (n.d.). E LECTRONIC D EVICES AND C IRCUIT T HEORY.

## BAB II

### Penyearah Gelombang Penuh

#### Tujuan

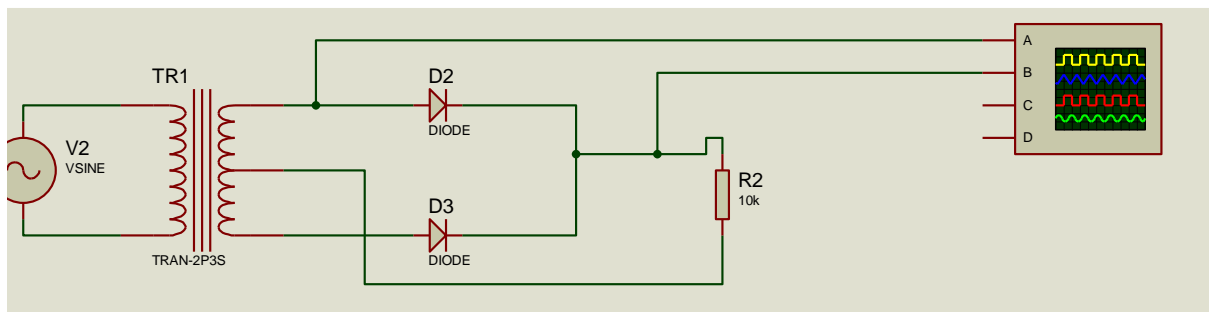
1. Mempelajari cara kerja rangkaian penyearah
2. Menghitung tegangan rms di beban dengan menggunakan grafik
3. Menyelidiki faktor riak dan regulasi tegangan

#### Alat dan Bahan

1. Osiloskop
2. Transformator
3. Project Board
4. Resistor
5. Kapasitor
6. Kabel-kabel penghubung

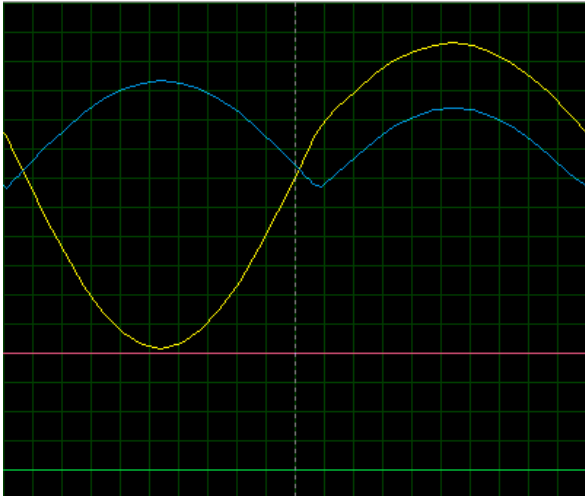
#### C. Dasar Teori

Untuk mendapatkan penyearah gelombang penuh maka dua buah dioda digunakan dan cara kerjanya dapat dipandang sebagai penyearah setengah gelombang yang bekerja bergantian. Rangkaian Gelombang penuh dapat dilihat pada Gambar 1



Gambar 1. Rangkaian Penyearah Gelombang Penuh

hasil luaran dari sistem penyearah gelombang penuh digambarkan pada Gambar 2.

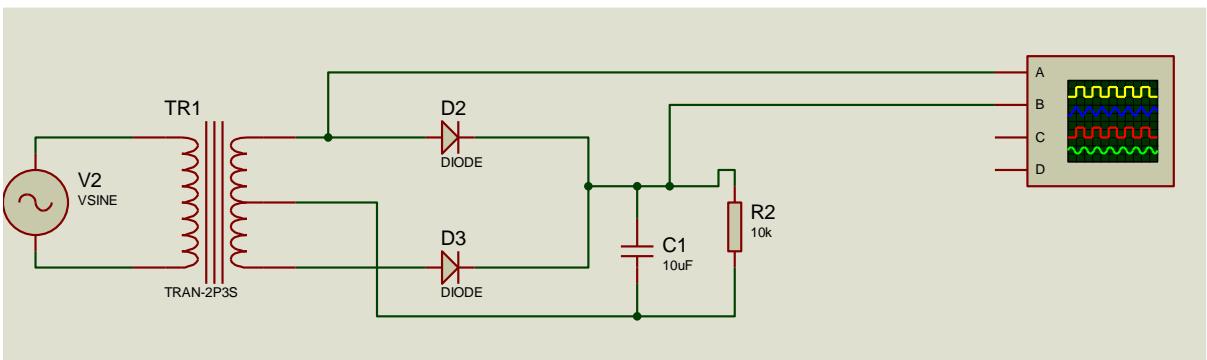


Gambar 2. Luaran Rangkaian Penyearah Gelombang Penuh

tegangan rerata dari rangkaian penyearah gelombang penuh dan besarnya:

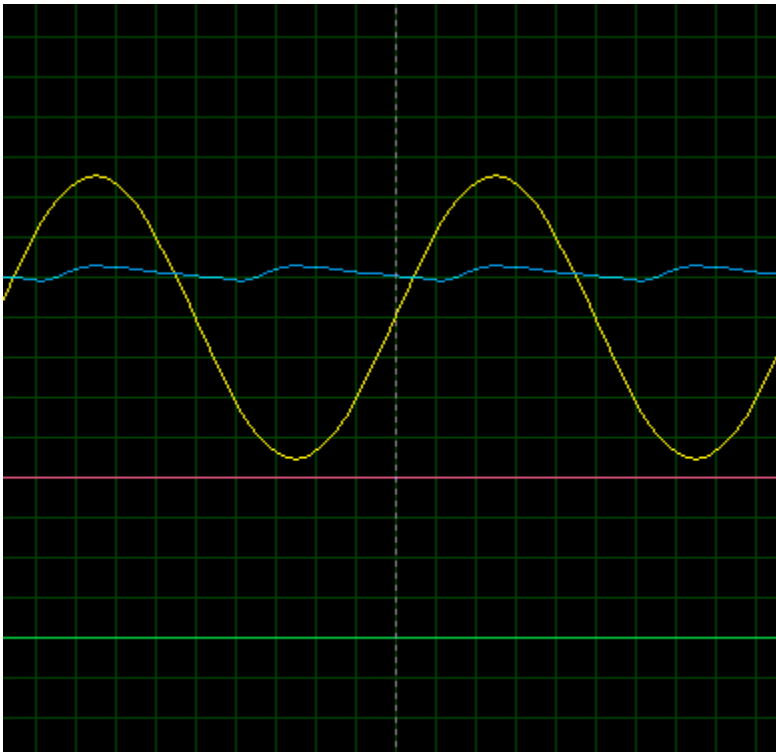
$$V_{dc} = \frac{2V_m}{\pi} \quad (1)$$

Bentuk tegangan luaran dari rangkaian pada Gambar 1 belumlah menunjukkan gelombang dc sempurna tetapi menunjukkan gelombang sinus positif atau searah. Untuk mendapatkan gelombang luaran yang lebih rata diperlukan suatu tapis (filter). Filter yang paling sederhana hanya menggunakan satu kapasitor dan bentuk rangkaiannya seperti pada Gambar 3



Gambar 3. Rangkaian Penyearah Gelombang Penuh dengan filter

Bentuk luarannya seperti tergambar pada Gambar 4.



Gambar 4. Luaran Rangkaian Penyearah Gelombang Penuh dengan filter

Besar tegangan riak pada rangkaian gelombang penuh ( $V_r$ ) adalah:

$$V_r = \frac{V_m}{2fR_L C} \quad (\text{untuk penyearah gelombang penuh})$$

Tampak bahwa tegangan riak ( $V_r$ ) makin kecil untuk nilai  $C$  yang semakin besar. Setelah melalui tapis, tegangan dc ( $V_{dc}$ ) pada keluarannya dapat ditentukan, diukur ataupun dihitung. Besar tegangan dc tersebut tergantung pada  $R_L$ ,  $C$ ,  $V_m$ , dan  $f$ . Dari gambar dapat ditentukan:

$$V_{dc} = V_m - \frac{1}{2} V_r$$

Ada beberapa besaran yang menunjukkan kualitas suatu penyearah dan 2 (dua) di antaranya adalah **faktor riak** ( $r$ ) dan **regulasi tegangan** ( $R$ ) yang masing-masing didefinisikan sebagai berikut

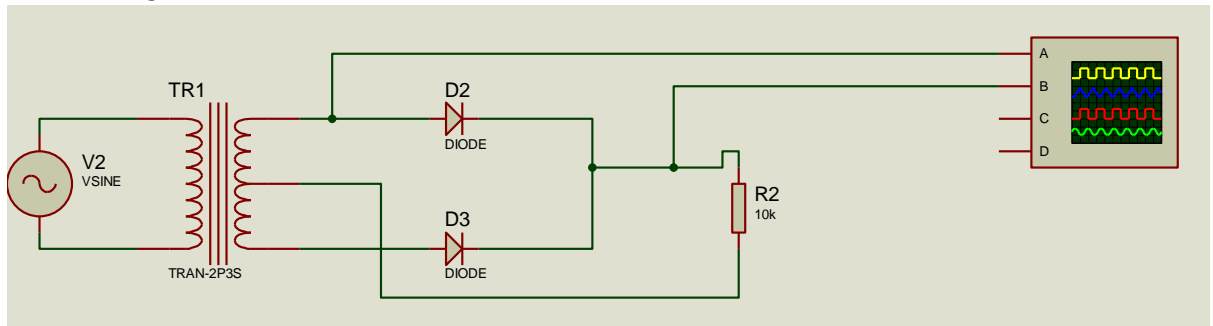
$$r = \frac{V_{(r,rms)}}{V_{dc}}$$
$$R = \frac{V_o(\text{tanpa } R_L) - V_o(\text{dengan } R_L)}{V_o(\text{dengan } R_L)}$$

Nilai kapasitor yang lebih besar akan menyimpan muatan pada saat pengisian. Kecepatan pengosongan muatan kapasitor dapat dirumuskan dengan  $\tau = R_L C$ .

### LANGKAH-LANGKAH PERCOBAAN

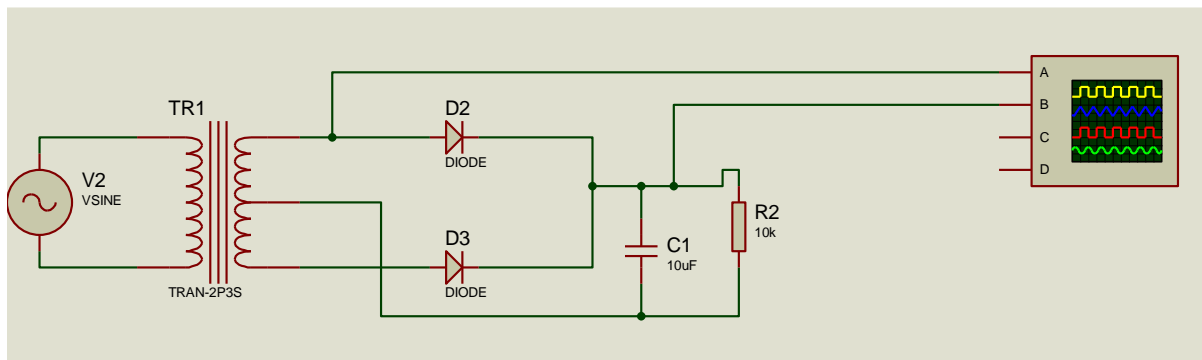
1. Merangkai rangkaian penyearah gelombang penuh

a. Buatlah rangkaian dibawah ini



- b. Ukur  $V_m$  pada tegangan masukan, periode masukan dan luaran.
- c. Bandingkan masukan dan luaran sistem penyearah gelombang penuh dengan menghubungkan osiloskop seperti terlihat pada gambar.
- d. Hitung  $V_{dc}$  dan bandingkan dengan hasil pengukuran dengan menggunakan multimeter.
- e. Gambarkan hasil luaran gelombang penuh dan ukur tegangan dc dan tegangan rms

2. a. Rangkailah rangkaian penyearah gelombang penuh dengan filter sebagai berikut



- a. Ukur  $V_m$  pada tegangan masukan, periode masukan dan luaran.
- b. Bandingkan masukan dan luaran sistem penyearah gelombang penuh dengan menghubungkan osiloskop seperti terlihat pada gambar.



- c. Hitung  $V_{dc}$  dengan menggunakan

$$V_{dc} = V_m - \frac{1}{2} V_r$$

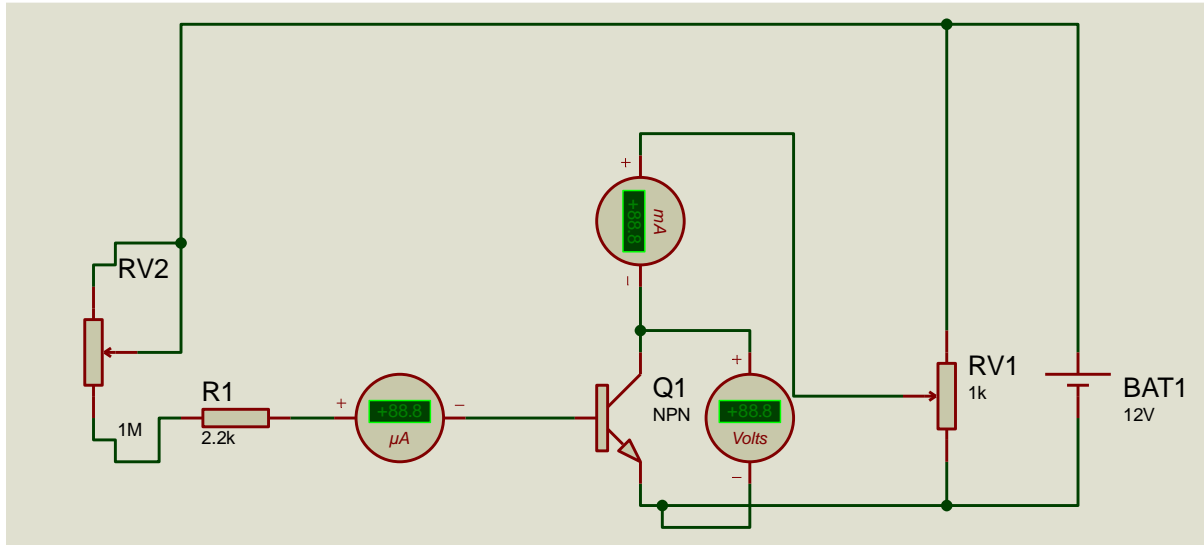
- dan bandingkan dengan hasil pengukuran dengan menggunakan multimeter.
- d. Ukur tegangan luaran dengan beban dan tanpa beban
- e. Gambarkan hasil luaran gelombang penuh dan ukur tegangan dc dan tegangan rms

### BAB III

#### MODUL KARAKTERISASI TRANSISTOR

##### KARAKTERISASI KELUARAN DARI TRANSISTOR

Untuk menyelidiki karakteristik keluaran dari transistor dalam konfigurasi emitor bersama rangkailah rangkaian berikut



##### Langkah kerja

1. Setelah merangkai, arus basis ( $I_B$ ) diatur dalam harga tetap ( $20 \mu A$ ,  $40 \mu A$ ,  $60 \mu A$ ) dengan cara mengatur RV2.
2. Tegangan  $V_{CE}$  divariasikan dengan mengatur RV1 dan untuk setiap nilai  $V_{CE}$  catat arus  $I_C$  yang dihasilkan yang diukur dengan ammeter pada skala mA.

Masukkan data pada tabel

No	$V_{CE}$	$I_C$

3. Buatlah grafik hubungan  $I_C$  dan  $V_{CE}$

