

# Teknis Menggambar Desain Interior

oleh Dwi Retno Sri Ambarwati, M.Sn

## TEKNIK MEMBUAT GAMBAR KERJA DESAIN INTERIOR

Pentingnya gambar teknik bagi orang yang bekerja di bidang teknik, dapat disamakan dengan pentingnya menulis bagi pengarang. Gambar teknik merupakan suatu media komunikasi yang memungkinkan para perancang memberikan penjelasan kepada orang lain. Oleh karena itu, tidaklah berlebihan jika gambar teknik disebut juga "bahasa teknik". Kompetensi dibidang ini tentu harus dimiliki oleh siapa saja yang berkecimpung di bidang desain. Melalui buku ini, mahasiswa diharapkan dapat mempelajari standardisasi gambar yang terdapat dalam gambar teknik desain interior.

### I. SKALA

: Perbandingan

: perbandingan ukuran gambar dengan ukuran sebenarnya

Misal: SKALA 1 : 20

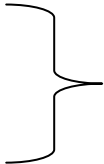


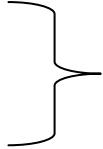
Artinya: 1 cm di atas kertas sama dengan 20 cm ukuran sebenarnya

◆ Skala yang lazim dipakai pada pembuatan Gambar kerja:

1:1 1:2 1:5 1:10 1:20 1:50 1:100 1:200 1:500 dst

: skala yang dipakai umumnya merupakan perbandingan yang mudah karena bisa dihitung tanpa menggunakan alat penghitung.

◆ Penggunaan Skala:

1:1 1:2 1:5		Digunakan pada Gambar Detail Konstruksi dan Motif
1:10		Digunakan pada Gambar Kerja Perabot/Desain Mebel
1:20		Digunakan pada Gambar Kerja satu ruangan
1:50 1:100		Digunakan pada Gambar Denah seluruh bangunan

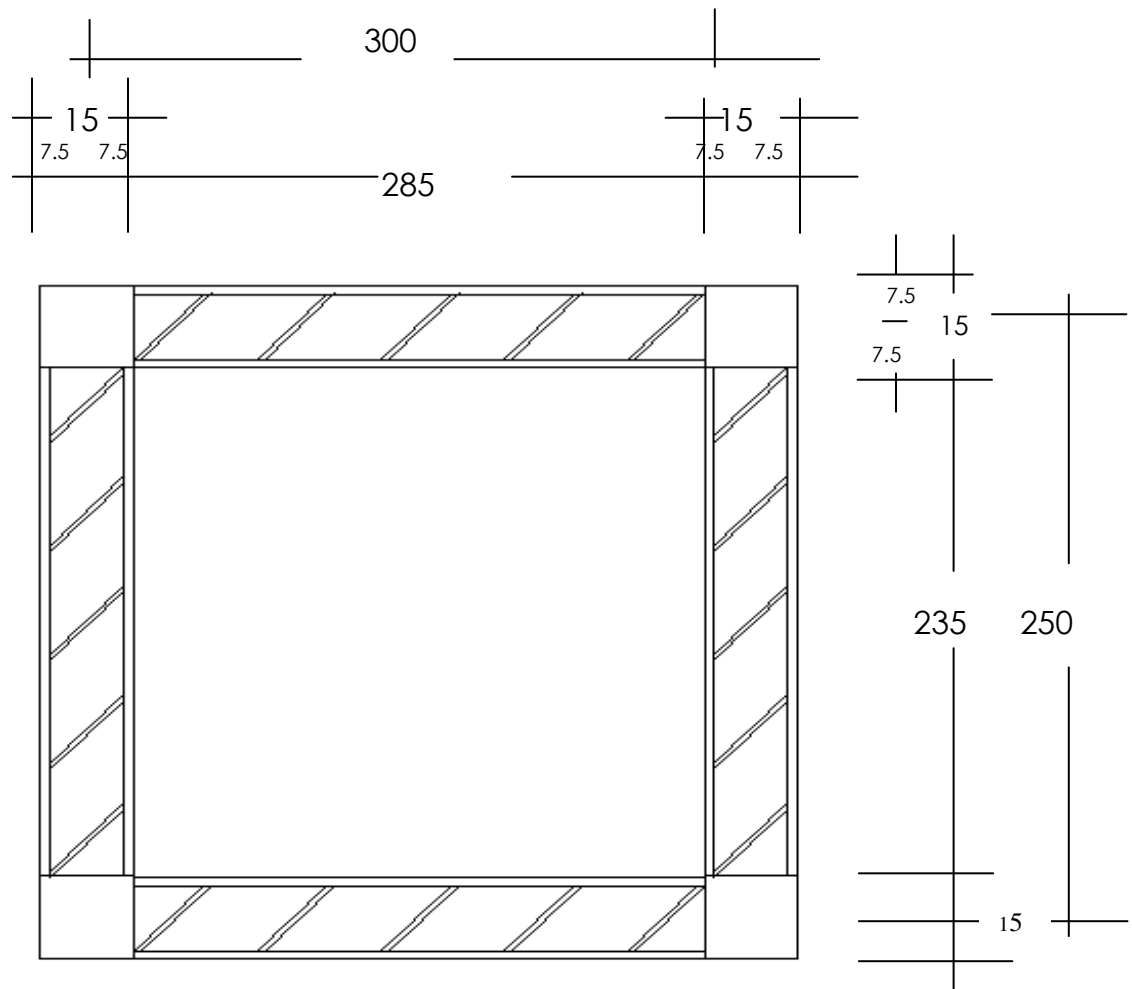
# Teknis Menggambar Desain Interior

oleh Dwi Retno Sri Ambarwati, M.Sn

SKALA 1:20

UKURAN SEBENARNYA	UKURAN SKALA
2 cm	1 mm
10 cm	0.5 cm
20 cm	1 cm
50 cm	2.5 cm
100 cm	5 cm
300 cm	15 cm

## II. PENGUKURAN LUAS RUANGAN



Ukuran 300x250 pada gambar diatas merupakan ukuran arsitektural, karena diukur dari as atau garis tengah dinding bangunan.

# Teknis Menggambar Desain Interior

oleh Dwi Retno Sri Ambarwati, M.Sn

Padahal pada waktu kita mendesain interior, ukuran yang kita butuhkan adalah ukuran bersih /netto ruangan tersebut.

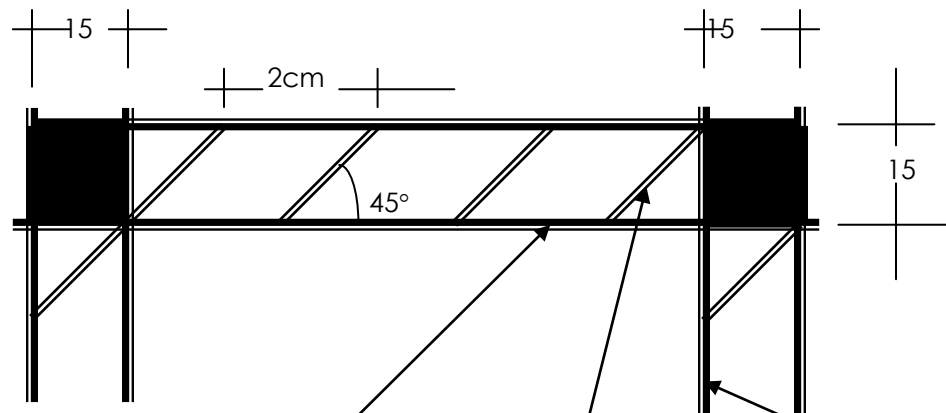
Oleh karena itu, kita harus mengurangi ukuran tersebut masing-masing pada dinding 7.5 cm, jadi total ukuran bersih / netto ruangan yang berukuran 300x250 adalah 285 x 235

## III. DINDING

### A. Teknis Menggambar Dinding

#### 1. Penggambaran Denah dinding

- Standar Tebal dinding batu bata : 15 cm
- Untuk gambar dengan skala 1:50 atau lebih besar harus digambar lengkap seperti berikut ini.



Menggunakan rapido 0.3 untuk garis dinding luar dan untuk garis miring simbol batu-bata bagian dalam

rapido 0.5 untuk garis dinding

- Perbedaan tebal tipis garis akan menghidupkan gambar sehingga tidak terkesan datar dan monoton.
- Jarak antar dua garis miring simbol batu bata disesuaikan dengan skalanya, jika menggunakan skala 1:20 kira-kira 2 cm

# Teknis Menggambar Desain Interior

oleh Dwi Retno Sri Ambarwati, M.Sn

- Untuk skala 1:100 atau skala yang lebih kecil lagi (1:200, 1:300 dsb) cukup ditebalkan tengahnya saja karena terlalu kecil

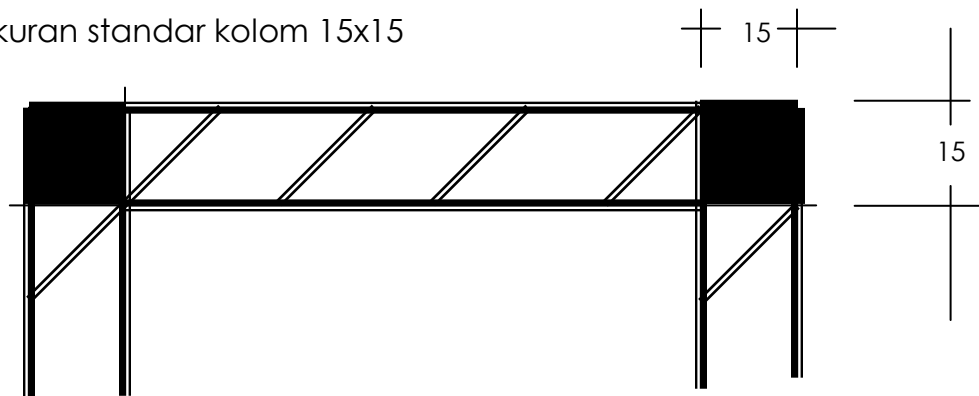


300

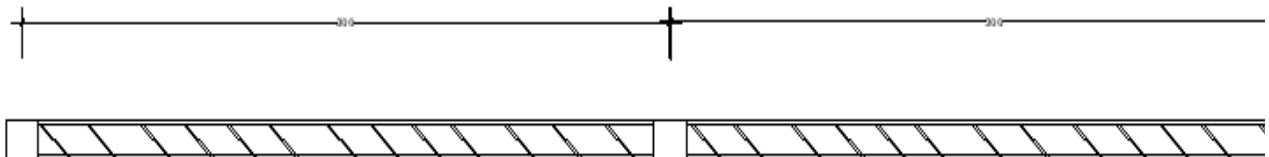
- Teknik Menggambar Kolom Beton

Kolom merupakan konstruksi penguat dinding yang terletak di bagian sudut pertemuan antar dinding. Di dalamnya terdapat besi beton yang dikuatkan dengan cor semen.

Ukuran standar kolom 15x15



Pada dinding yang memanjang, idealnya setiap 3 m terdapat kolom beton agar konstruksi dinding cukup kuat menyangga beban baik dari arah vertikal maupun horizontal.

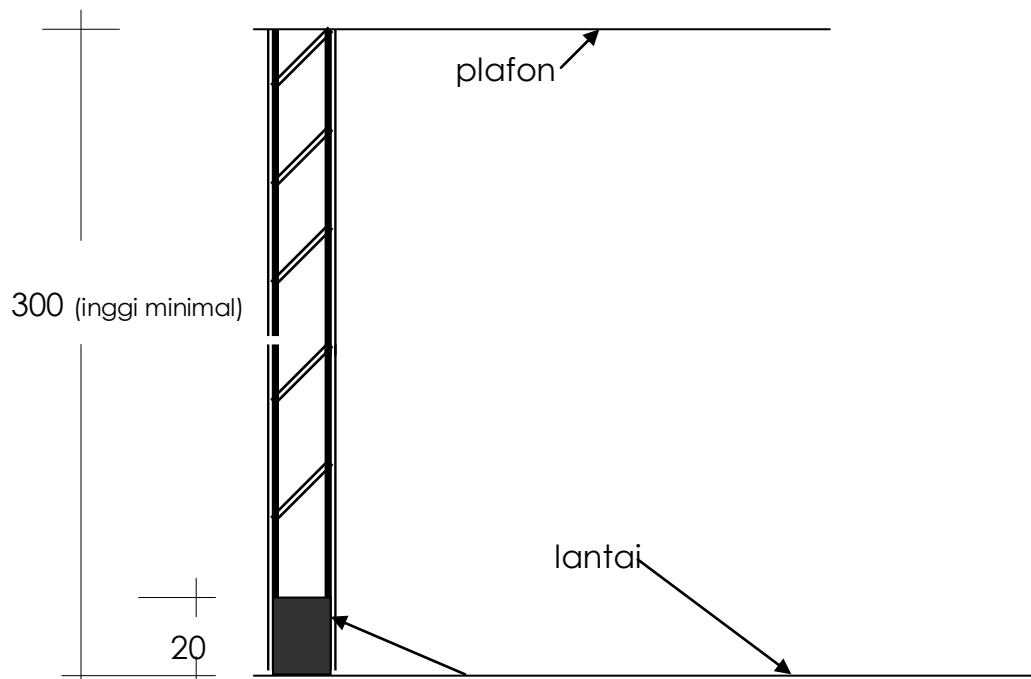


# Teknis Menggambar Desain Interior

oleh Dwi Retno Sri Ambarwati, M.Sn

## 2. Penggambaran Potongan Dinding

- Standar tinggi dinding 300 cm/3m (ukuran minimal) Bisa lebih tinggi tergantung <sup>300</sup> <sub>300</sub> gaya maupun suasana ruang yang diinginkan)
- Penggambarannya sama dengan denah dinding, perbedaannya terletak pada posisinya yang vertikal seperti dibawah ini.



Dibagian dasar dinding terdapat sloof beton setinggi 20 cm, diblok hitam.

## IV. TEKNIS PENGAMBARAN PINTU

Ukuran standar pintu :

Tinggi pintu : 200 cm/2 m  
Lebar daun pintu : 80 cm  
Ukuran Kusen : lebar : 6cm  
Tebal : 10 cm - 12cm

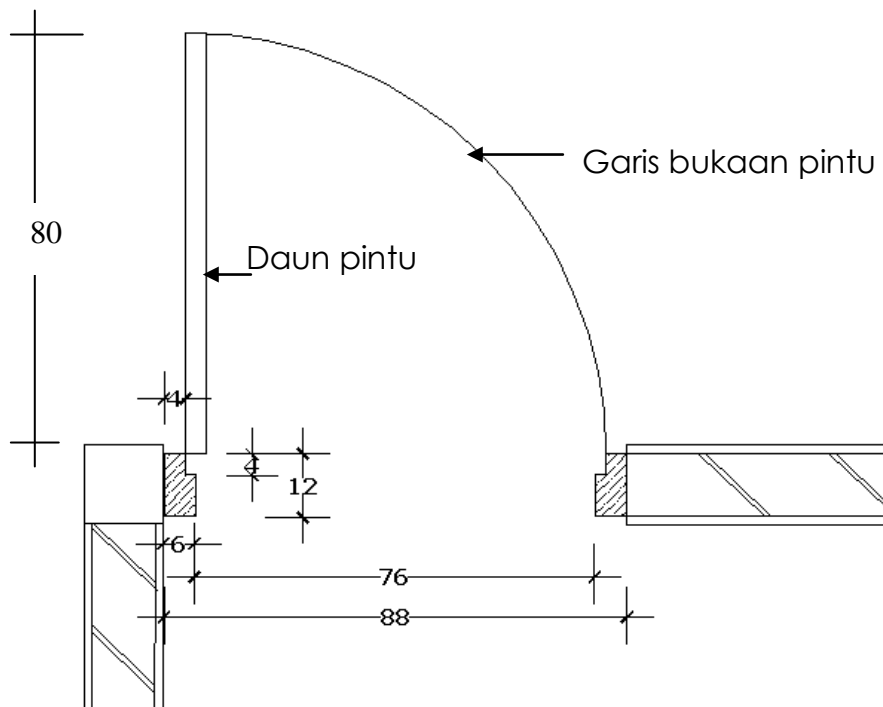
} Boleh lebih tapi tidak boleh kurang

# Teknis Menggambar Desain Interior

oleh Dwi Retno Sri Ambarwati, M.Sn

## Denah Pintu Satu Buka

Tinggi pintu : 200 cm/2 m } bisa lebih tp tidak bisa kurang  
Lebar daun pintu : 80 cm }



Kusen pintu : lebar 6 cm

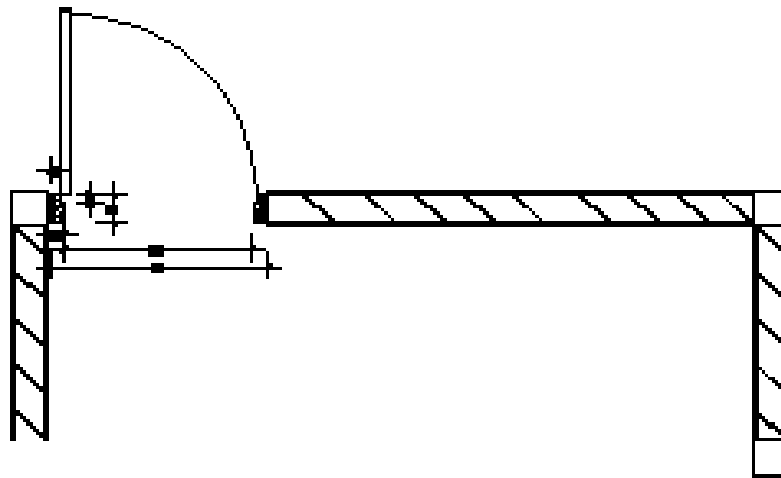
Tebal 12 cm

Penggambaran garis bukaan pintu bertujuan untuk menandai area yang harus bebas dari perabot apapun karena akan mengganggu pergerakan pintu saat dibuka maupun ditutup.

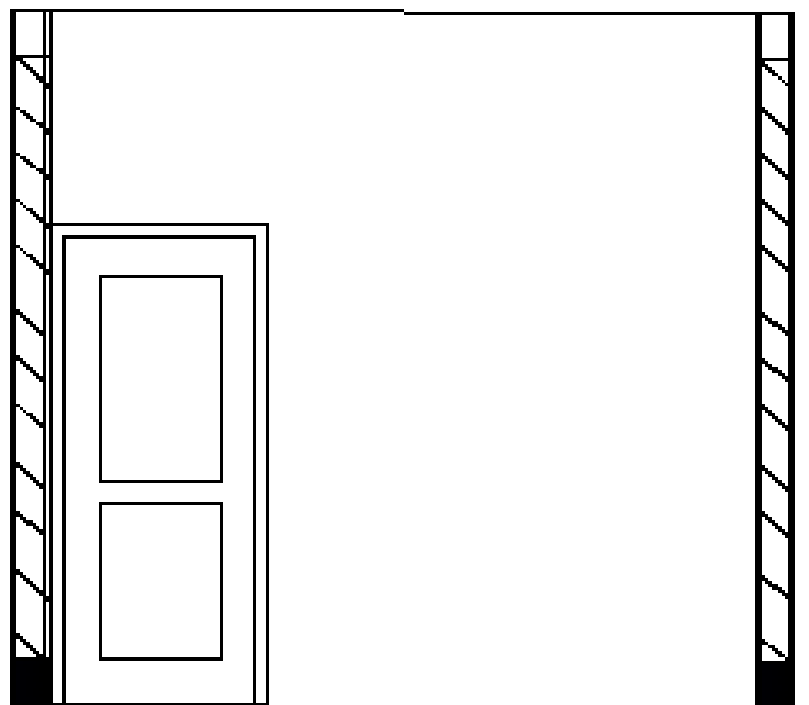
# Teknis Menggambar Desain Interior

oleh Dwi Retno Sri Ambarwati, M.Sn

---



DENAH



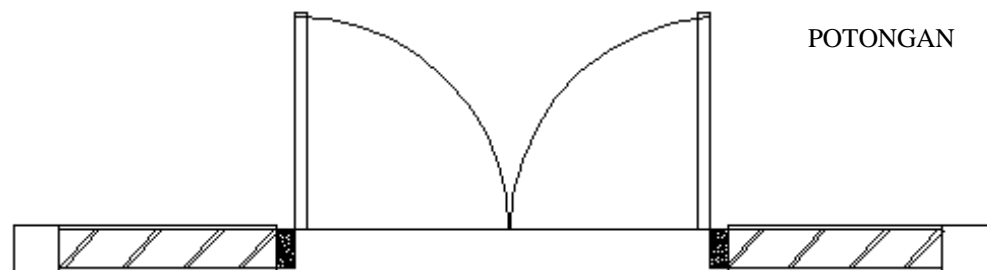
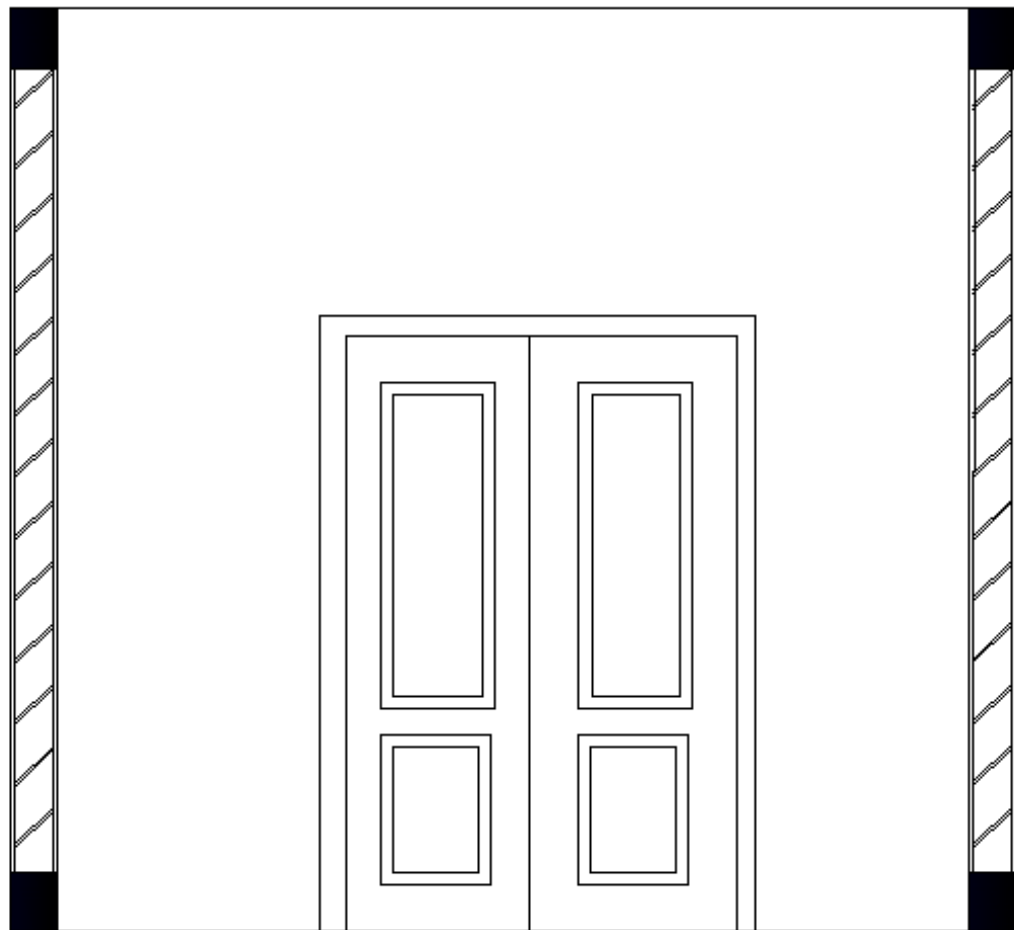
POTONGAN

## a. Pintu Dua Buka

- Lebar daun pintu masing-masing bisa sama atau salah satu lebih besar.
- Lebar Daun pintu dua bukaan masing2 bisa 60 cm, 70cm, 80 cm atau 100 cm

# Teknis Menggambar Desain Interior

oleh Dwi Retno Sri Ambarwati, M.Sn



DENAH

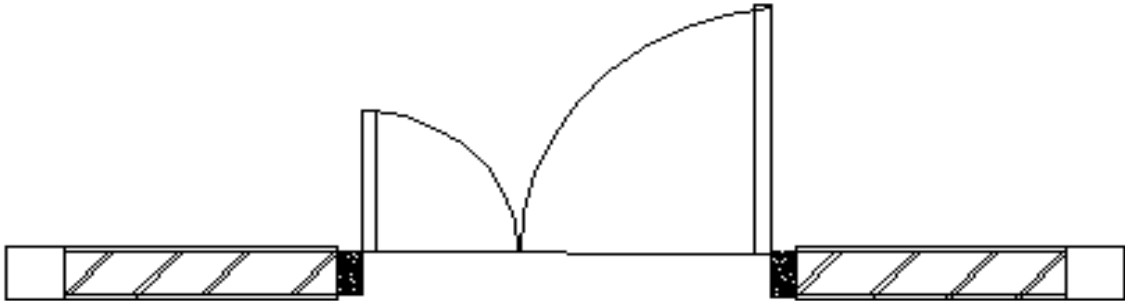
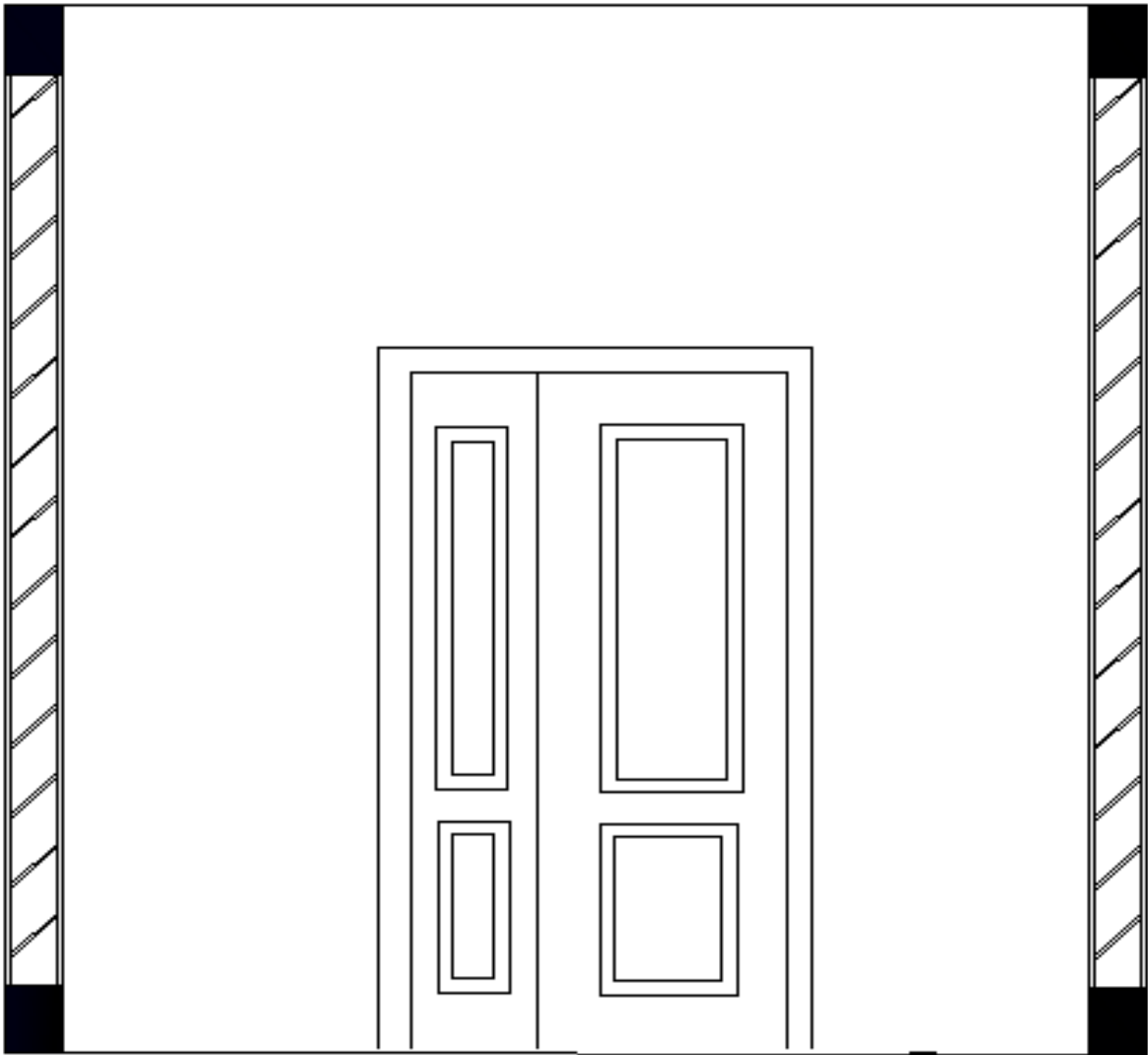
Daun pintu dua bukaan dg salah satu daun pintu lebih besar:

- 40 cm dan 80 cm,
- 60 cm dan 80 cm dsb, DSB:



# Teknis Menggambar Desain Interior

oleh Dwi Retno Sri Ambarwati, M.Sn

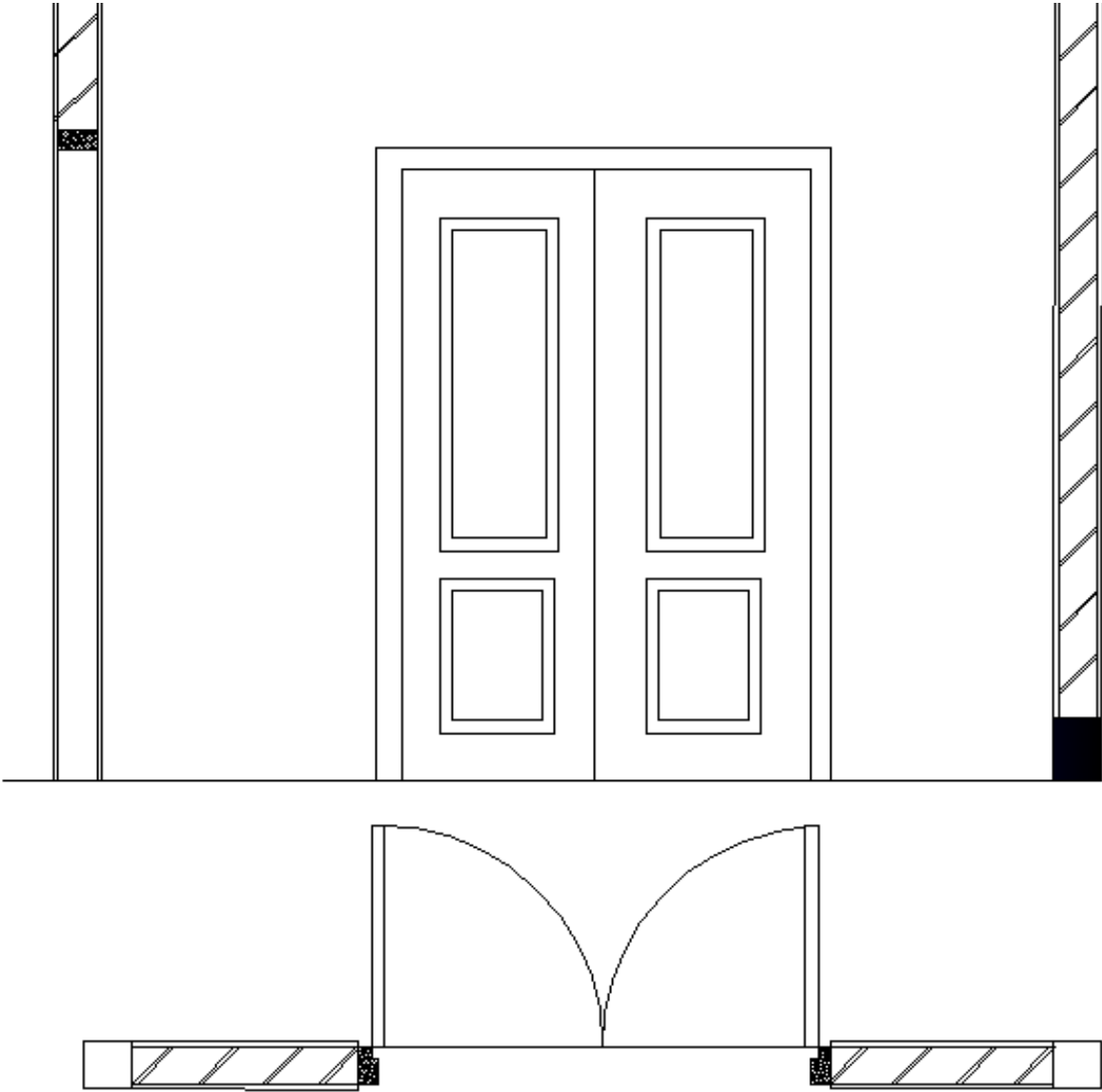


Contoh tampak depan pintu dua bukaan dengan ukuran lebar daun pintu yg berbeda

# Teknis Menggambar Desain Interior

oleh Dwi Retno Sri Ambarwati, M.Sn

---



# Teknis Menggambar Desain Interior

oleh Dwi Retno Sri Ambarwati, M.Sn

---

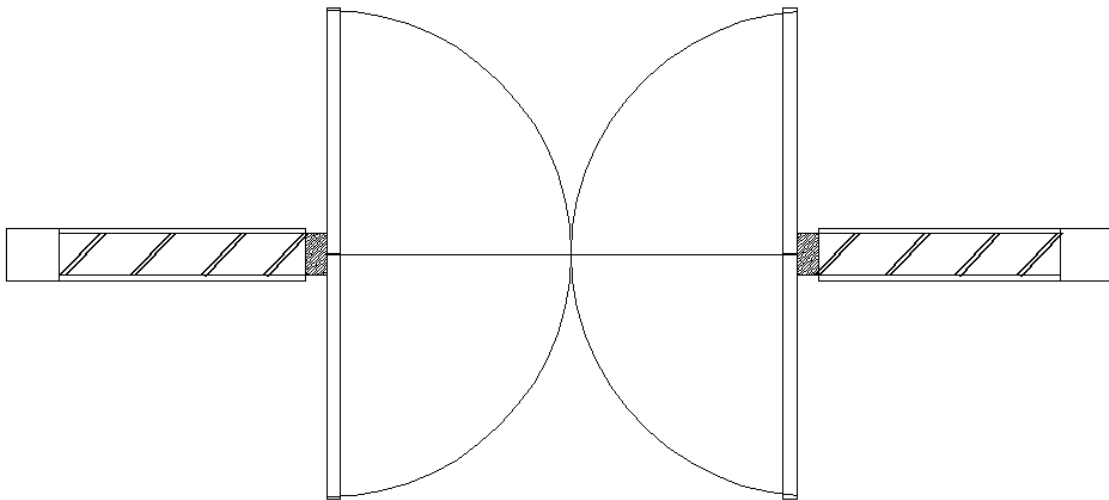
## b. Pintu Dorong/ Sliding Door

Tinggi : 200 cm atau lebih  
Lebar : 80 cm atau lebih



## c. Pintu Kupu

Ukuran sama dengan pintu dua bukaan, dengan bukaan dari dua arah



Biasanya digunakan untuk pintu bangunan umum yang ber AC sehingga ruangan harus selalu tertutup , misalnya : BANK, Perkantoran dan sebagainya.

Dua arah bukaan akan memudahkan pengunjung dari dalam maupun luar untuk membuka pintu dari segala arah (dapat disorong maupun ditarik).

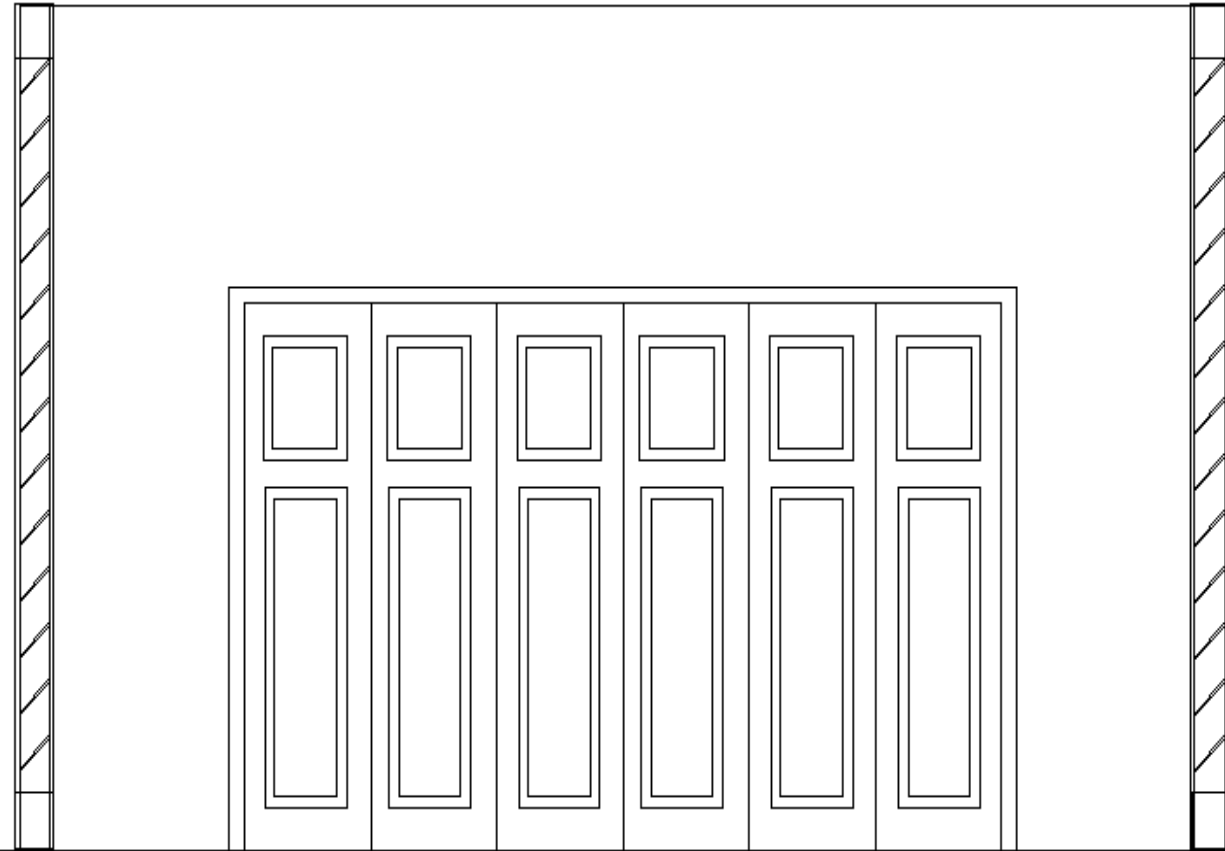
# Teknis Menggambar Desain Interior

oleh Dwi Retno Sri Ambarwati, M.Sn

---

## c. Pintu Lipat

Masing-masing berukuran 40 cm sampai 60 cm

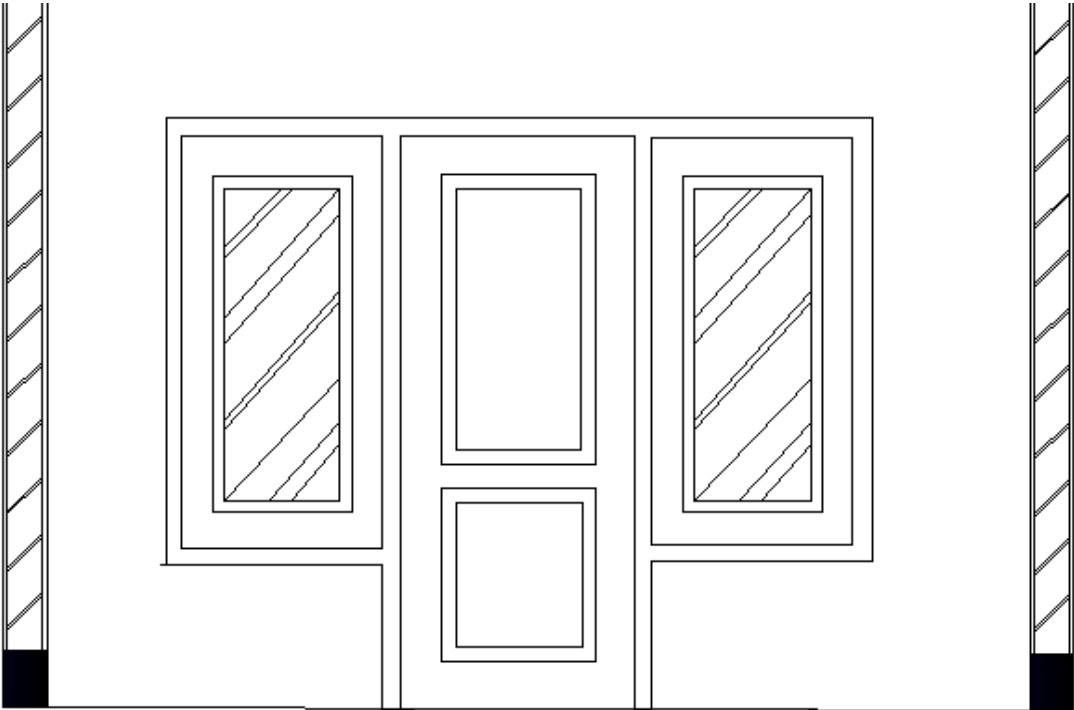


DENAH

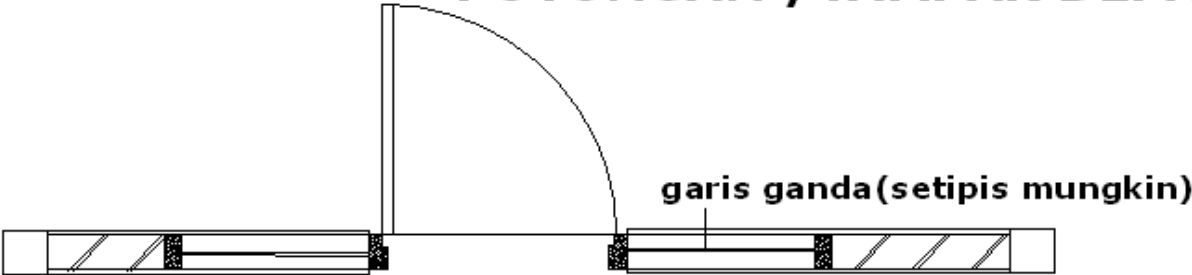
# Teknis Menggambar Desain Interior

oleh Dwi Retno Sri Ambarwati, M.Sn

d. Pintu yang menyatu dengan Jendela



**POTONGAN / TAMPAK DEPAN**



# Teknis Menggambar Desain Interior

oleh Dwi Retno Sri Ambarwati, M.Sn

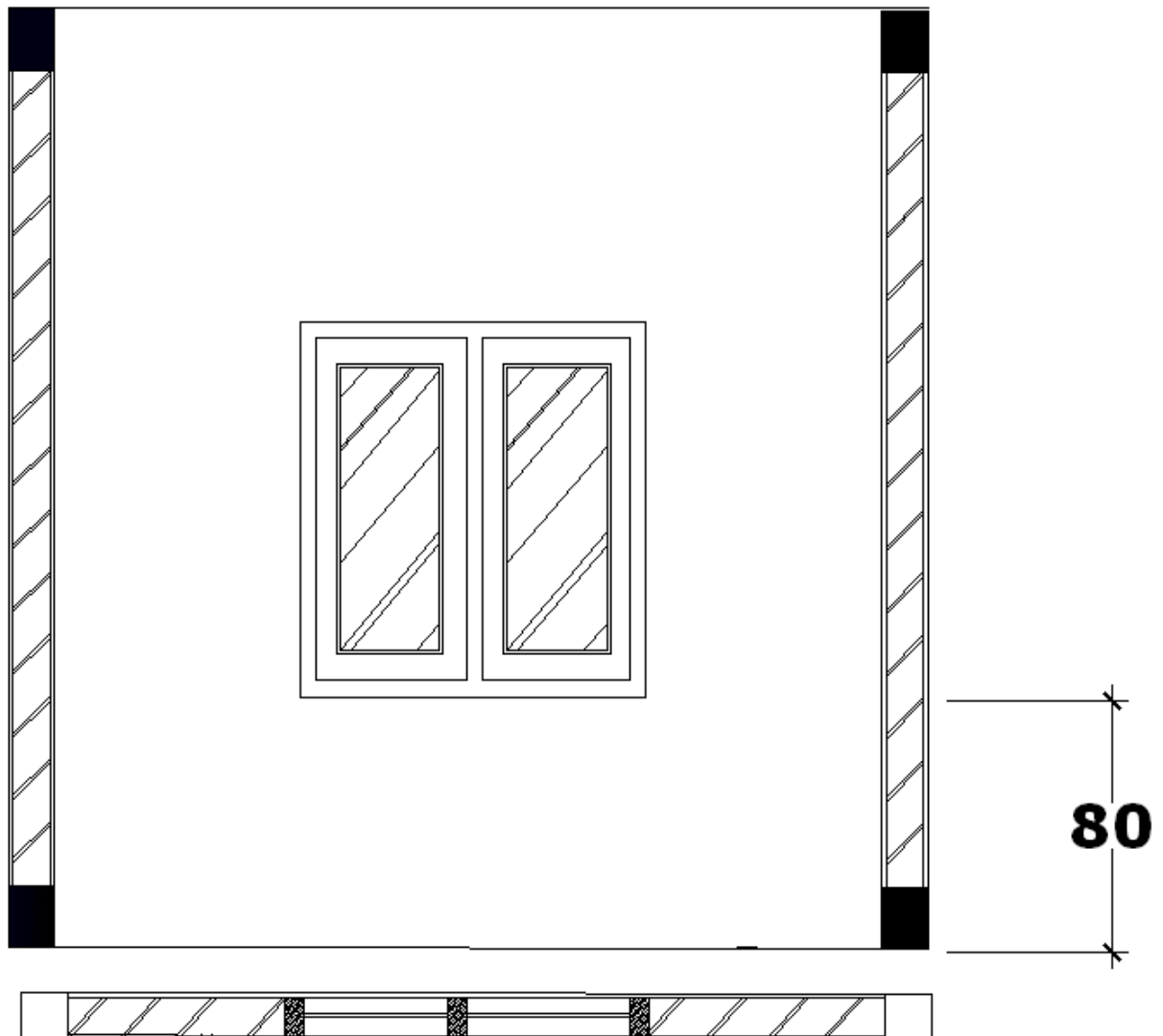
---

## 2. TEKNIS PENGGAMBARAN JENDELA

Ukuran jendela yang lazim:

Tinggi maksimal sama dengan tinggi pintu

Tinggi ambang bawah jendela dari lantai: 0 cm – 80 cm



# Teknis Menggambar Desain Interior

oleh Dwi Retno Sri Ambarwati, M.Sn

---

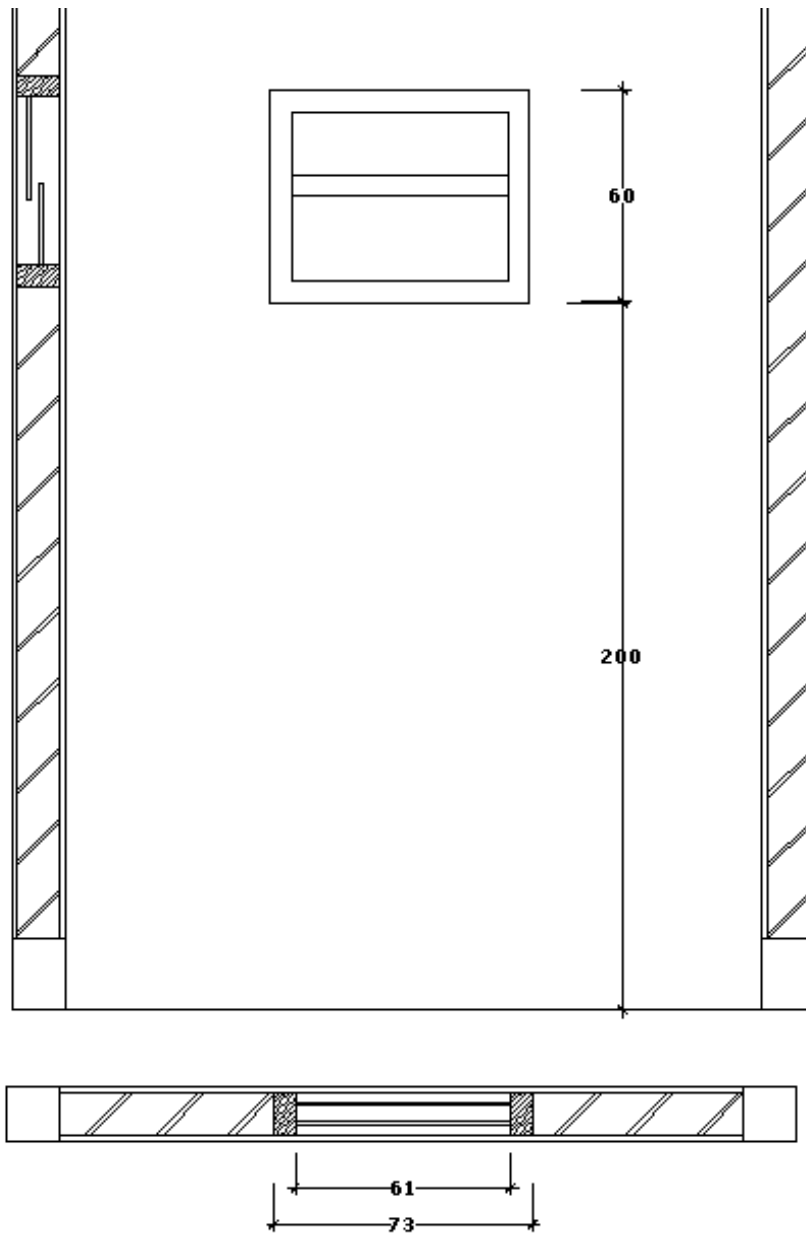
## 3. TEKNIS PENGAMBARAN BOVEN

:jendela kecil yang berfungsi sebagai ventilasi udara

**Ukuran Boven :**

- 40 cm x 60 cm (minimal) untuk boven yang berdiri sendiri (bisa lebih)  
misal :Boven kamar mandi

contoh:



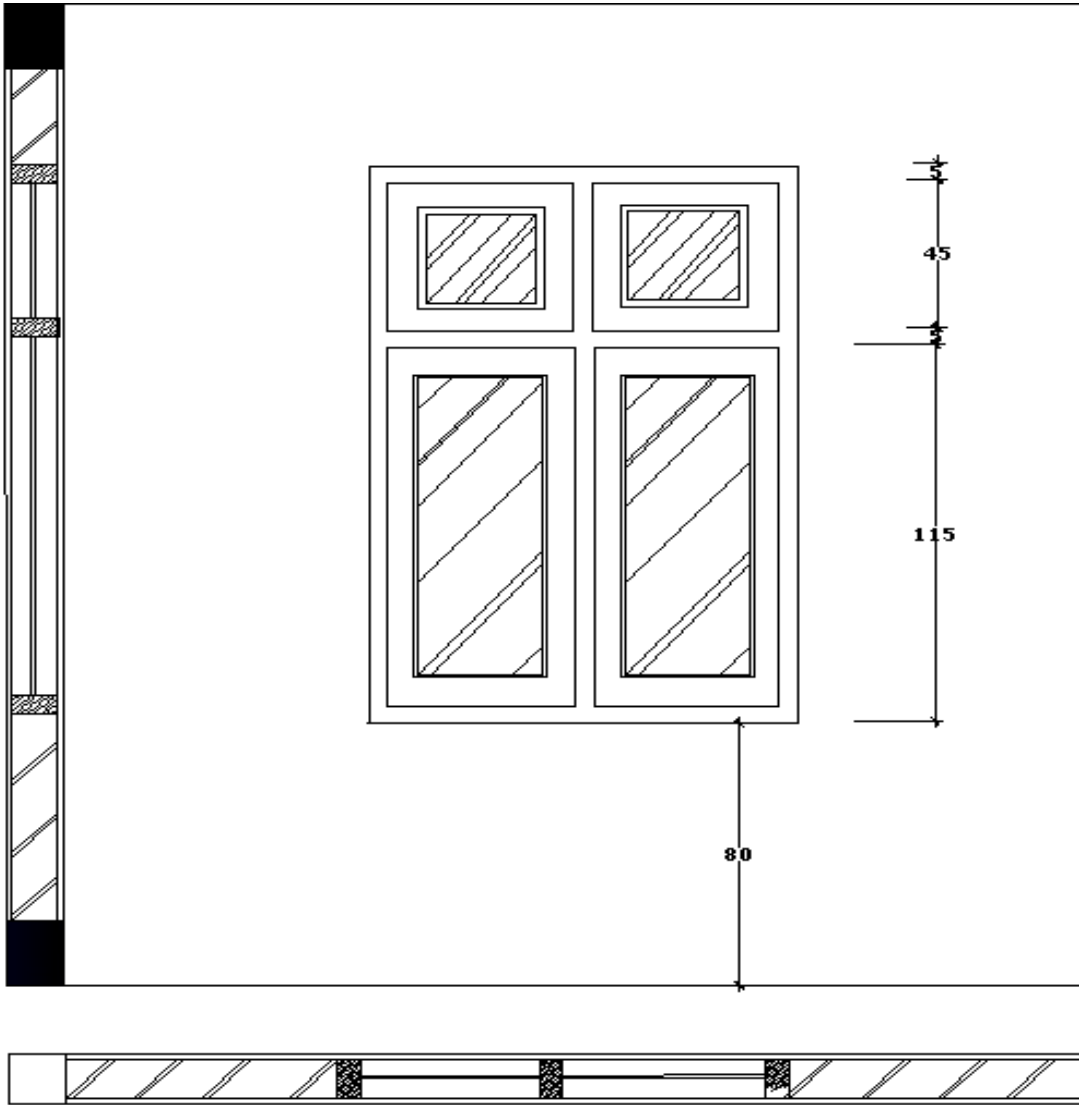
# Teknis Menggambar Desain Interior

oleh Dwi Retno Sri Ambarwati, M.Sn

Boven yang menjadi satu dengan pintu:

lebar sama dengan pintunya

tinggi : 40-60 cm





# Teknis Menggambar Desain Interior

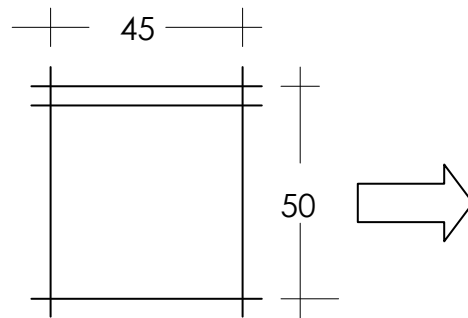
oleh Dwi Retno Sri Ambarwati, M.Sn

## V. TEKNIS PENGAMBARAN PERABOT DAN STANDARDISASINYA

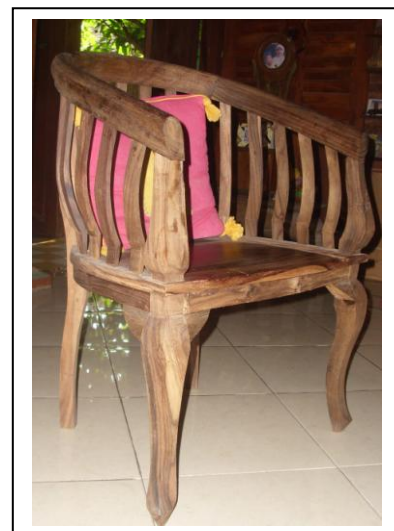
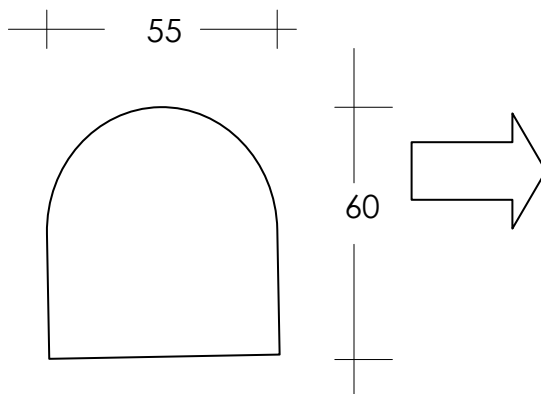
### 1. Kursi

- Penggambaran kursi pada denah

Teknik penggambaran kursi pada denah disesuaikan dengan bentuk penampang global bila dilihat dari Tampak Atasnya.



*Untuk kursi berbentuk segi empat, memiliki sandaran punggung, tanpa sandaran tangan.*

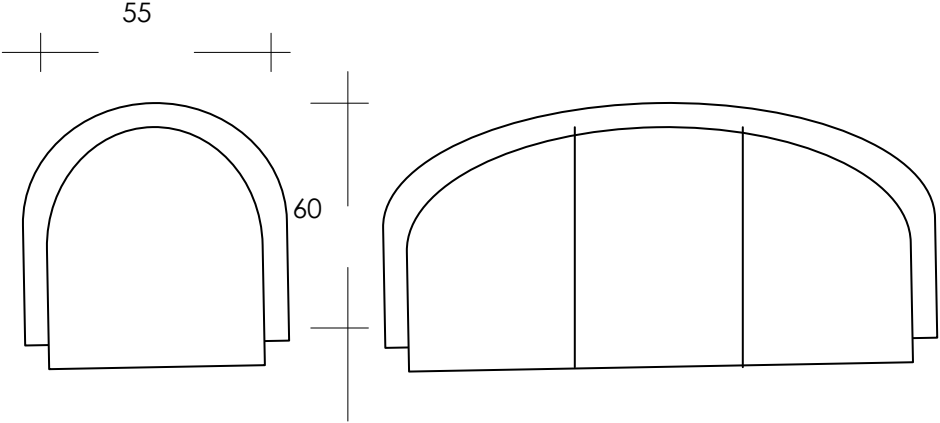


*Untuk kursi dengan penampang sandaran punggung lengkung, misalnya kursi bambu, kursi kayu, kursi bahan di dek.*

# Teknis Menggambar Desain Interior

oleh Dwi Retno Sri Ambarwati, M.Sn

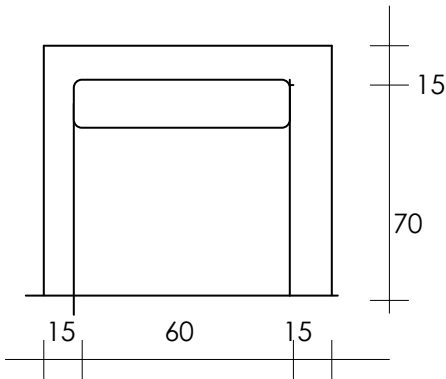
---



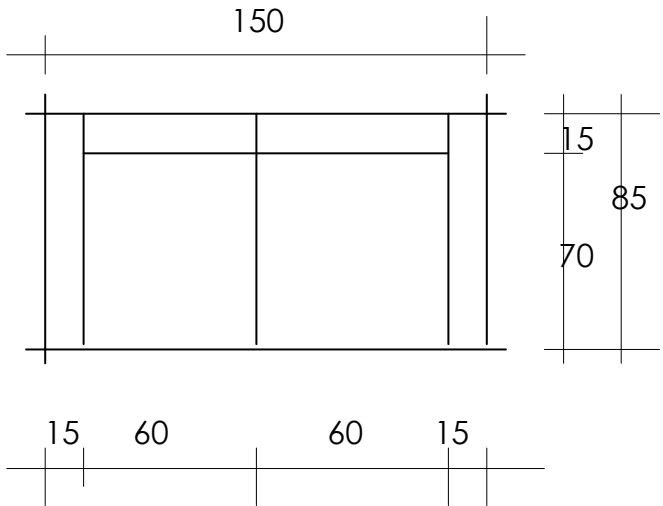
*Untuk kursi dengan penampang sandaran punggung melengkung*

# Teknis Menggambar Desain Interior

oleh Dwi Retno Sri Ambarwati, M.Sn



Sofa satu dudukan (one-seated sofa)



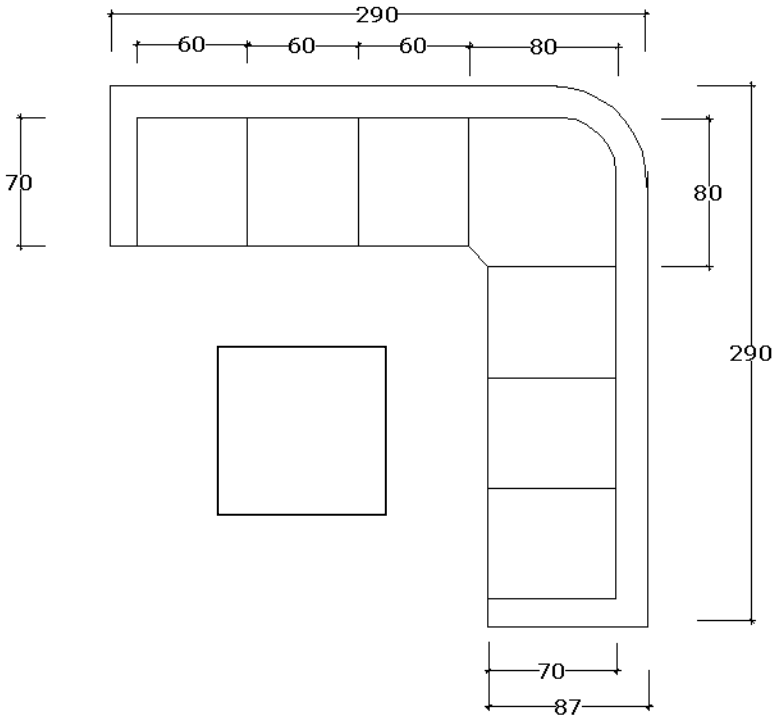
Sofa dua dudukan (Two-seated)



# Teknis Menggambar Desain Interior

oleh Dwi Retno Sri Ambarwati, M.Sn

## SOFA L



# Teknis Menggambar Desain Interior

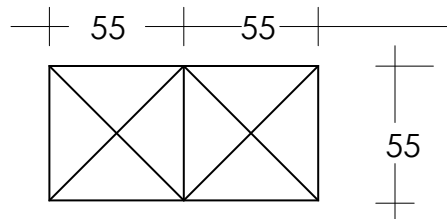
oleh Dwi Retno Sri Ambarwati, M.Sn

---

## 2. Almari

- Penggambaran Almari tinggi dalam denah.

Contoh: almari pakaian:



### Standar ukuran almari pakaian:

Tinggi	: 140 – 300 cm
Lebar	: 55-60 cm
Lebar setiap pintu	: 50-60 cm

Almari berukuran tinggi (lebih dari 140 cm) harus disilang seperti gambar di atas

Misalnya : almari pakaian, rak buku tinggi, almari hias dsb

Jumlah segiempat yang disilang menunjukkan jumlah pintunya. Contoh gambar di atas menunjukkan bahwa almari pakaian tersebut memiliki 2 pintu.

Almari rendah, misalnya bufet, credenza, rak buku yang tingginya kurang dari 120 cm digambarkan tanpa tanda silang.

### Standar ukuran Almari/rak Buku:

Tinggi	: 100-200
Lebar	: 40-50 cm
Panjang	tergantung desain

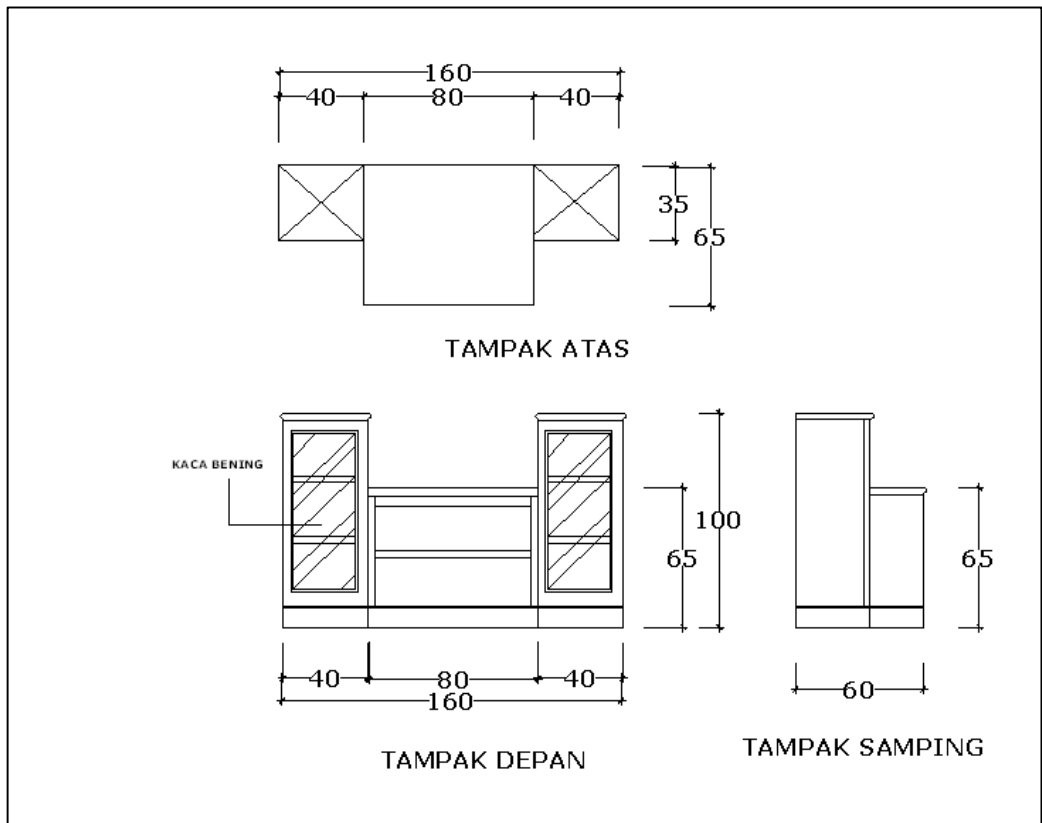
### Standar ukuran Meja TV

Tempat untuk meletakkan TV	: t: 65 cm
	L: 60 cm
	P: tergantung desain

Contoh desain meja TV yang diapit rak.

# Teknis Menggambar Desain Interior

oleh Dwi Retno Sri Ambarwati, M.Sn



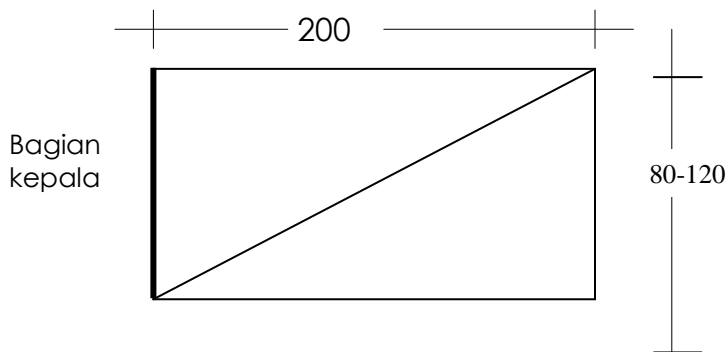
## 3. Tempat Tidur

Penggambaran tempat tidur pada denah disesuaikan dengan ukuran kapasitasnya.

a. Single Bed (tempat tidur untuk 1 orang)

Panjang x lebar : 80 x 200, 100 x 200, 120 x 200

Tinggi kasur : 40-50 cm



# Teknis Menggambar Desain Interior

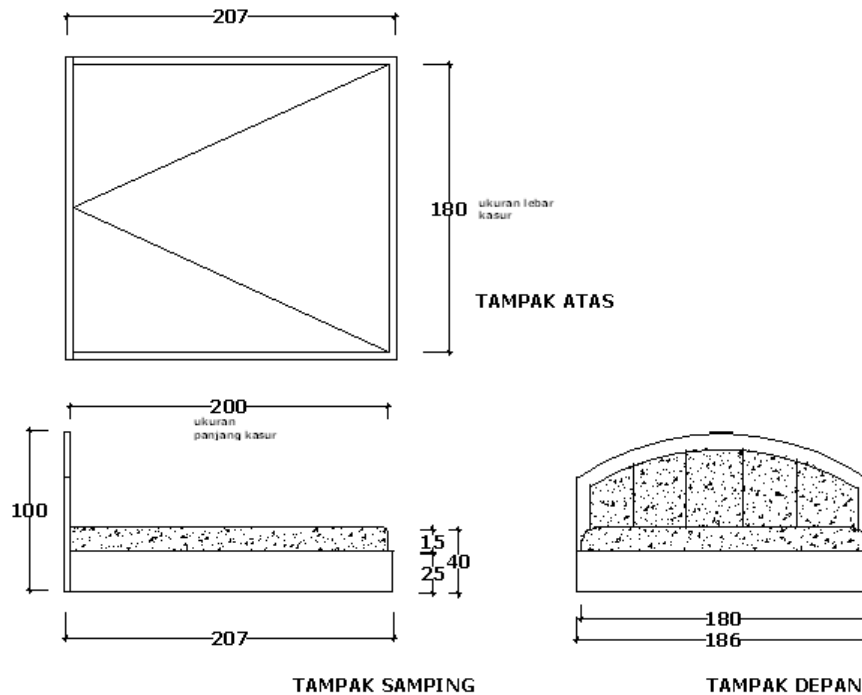
oleh Dwi Retno Sri Ambarwati, M.Sn

b. Doble bed (tempat tidur untuk 2 orang)

Panjang x lebar: 140 x 200, 160 x 200, 180 x 200, 200 x 200

Tinggi kasur : 40-50 cm

## CONTOH DESAIN DOUBLE BED



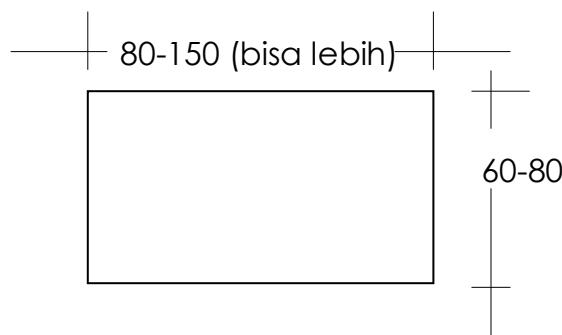
### 3. Meja

➤ Meja Belajar :

T : 75 cm

L : 60 cm

P : 80, 100, 120, 140, 150 dsb tergantung desain



*Desain meja belajar kini sangat bervariasi, tidak hanya berbentuk segi empat saja. Ukuran standar yang harus dipenuhi*

# Teknis Menggambar Desain Interior

oleh Dwi Retno Sri Ambarwati, M.Sn

---

## ➤ Meja Makan

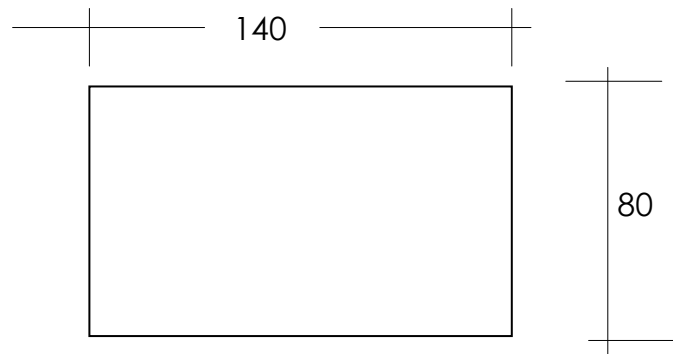
Ukuran meja makan tergantung kapasitas pemakainya.

Meja makan segi empat:

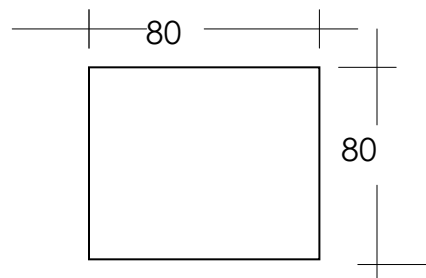
- 80 x 140 (4 orang)
- 80 x 160 (6 orang)
- 80 x 180 (8 orang)
- dsb

Contoh:

- meja makan segi empat dengan kapasitas 6 orang



- meja makan bujur sangkar dengan kapasitas 4 orang



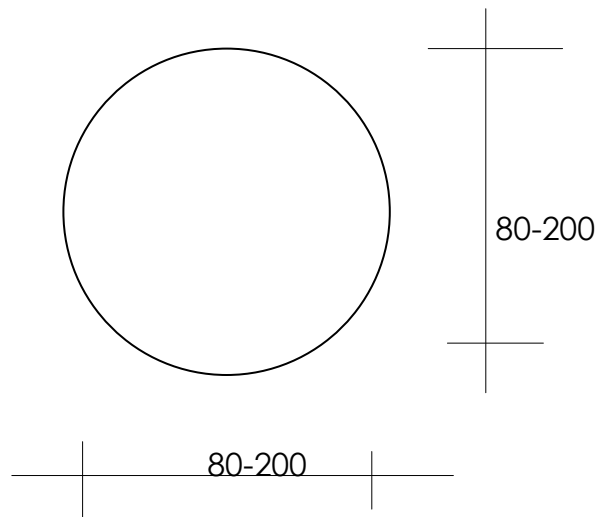


# Teknis Menggambar Desain Interior

oleh Dwi Retno Sri Ambarwati, M.Sn

---

- Meja makan bentuk lingkaran



Dapat juga menggunakan rumus untuk menentukan diameter meja makan berbentuk lingkaran:

**lebar kursi x jumlah pemakai**

**3,14**

Misalnya:

Diketahui : lebar kursi 50 cm  
Jumlah pemakai 6 orang

Ditanya : diameter meja.

Pengerjaan:  $\frac{0,5 \times 6}{3,14}$   
 $= 0,95 \text{ m}$   
 $= 95 \text{ cm}$

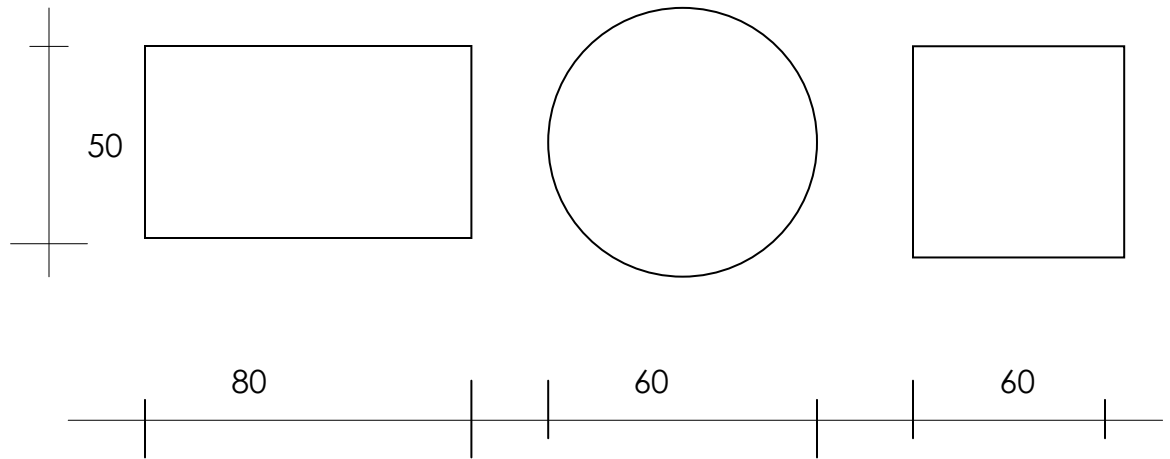
## ➤ Meja Tamu

Bentuk meja tamu sangat bervariasi, ada yang segi empat, lingkaran, bujursangkar maupun bentuk yang tidak beraturan. Standart ukuran: tinggi 60-70 cm, lebar bervariasi tergantung desain

# Teknis Menggambar Desain Interior

oleh Dwi Retno Sri Ambarwati, M.Sn

Contoh:



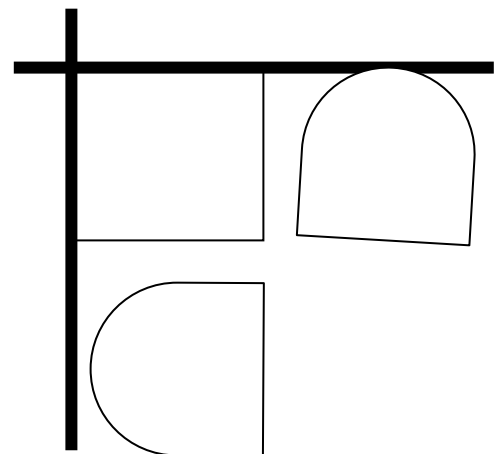
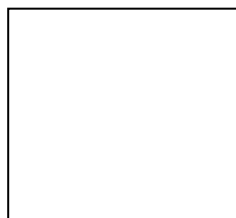
## ➤ Meja Sudut

Biasanya terletak di sudut tatanan kursi

Tinggi 70 cm

Lebar 60 cm

Bentuk tidak harus bujur sangkar tergantung desainnya



## ➤ Meja Nakas

Nakas/ Nahkas/ Nacast adalah meja kecil disisi kanan/ kiri atau kanan kiri tempat tidur.

Fungsi: untuk meletakkan lampu meja, telepon, jam dan berbagai benda pribadi seperti kaca mata, dsb yang biasanya

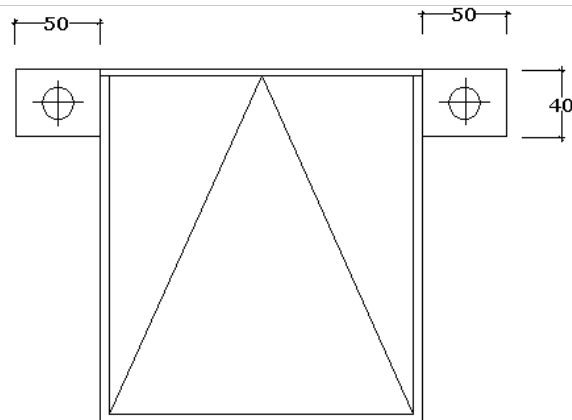
# Teknis Menggambar Desain Interior

oleh Dwi Retno Sri Ambarwati, M.Sn

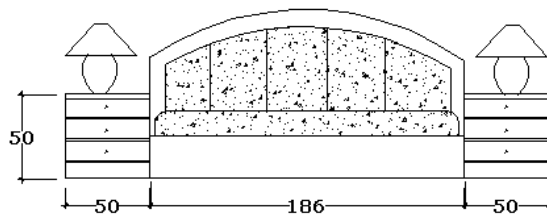
dilepas sebelum tidur, dan pada saat bangun dapat segera dipakai lagi.

Ukuran standar:

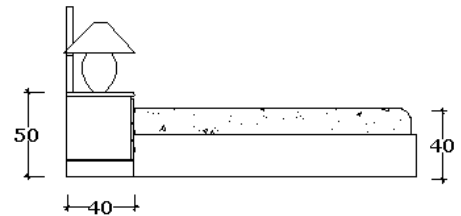
- lebar 40-45 cm
- tinggi 50-60 cm
- panjang bervariasi antara 50-80 cm



TAMPAK ATAS



TAMPAK DEPAN



TAMPAK SAMPING

## ➤ Meja Rias

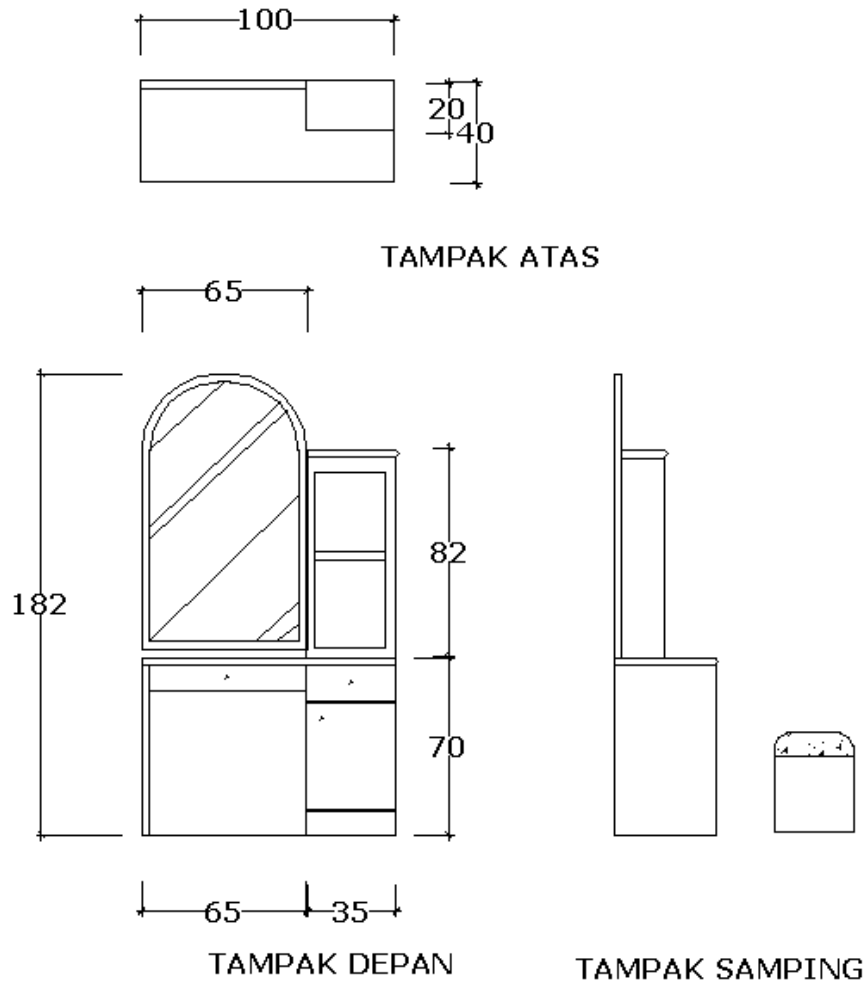
Fungsi untuk berhias, menyimpan alat-alat kosmetika

Standar ukuran:

- tinggi: 65-70 cm
- lebar 35-45 cm
- panjang bervariasi sesuai desain

# Teknis Menggambar Desain Interior

oleh Dwi Retno Sri Ambarwati, M.Sn



dipadu dengan kursi rias, disebut puff, berupa kursi tanpa sandaran punggung

## 4. Kitchen Set

Terdiri atas meja dapur dan almari atas

Almari atas berukuran: lebar : 30-38 38 cm

Tinggi : 50-100 cm

Lebar masing-masing pintu almari atas maks 45 cm

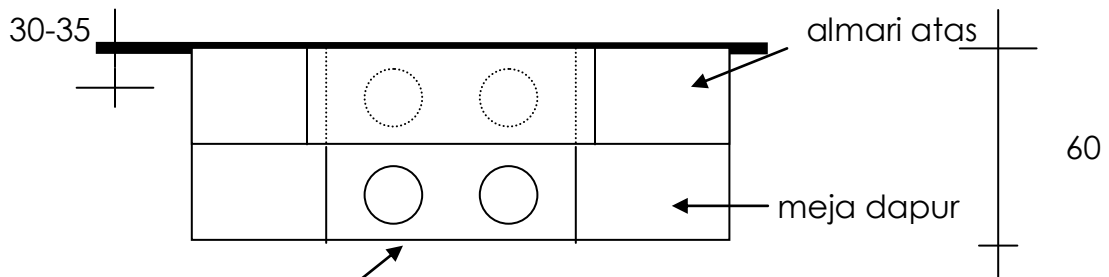
Meja dapur berukuran : lebar : 60 cm

Tinggi : 80-85 cm

# Teknis Menggambar Desain Interior

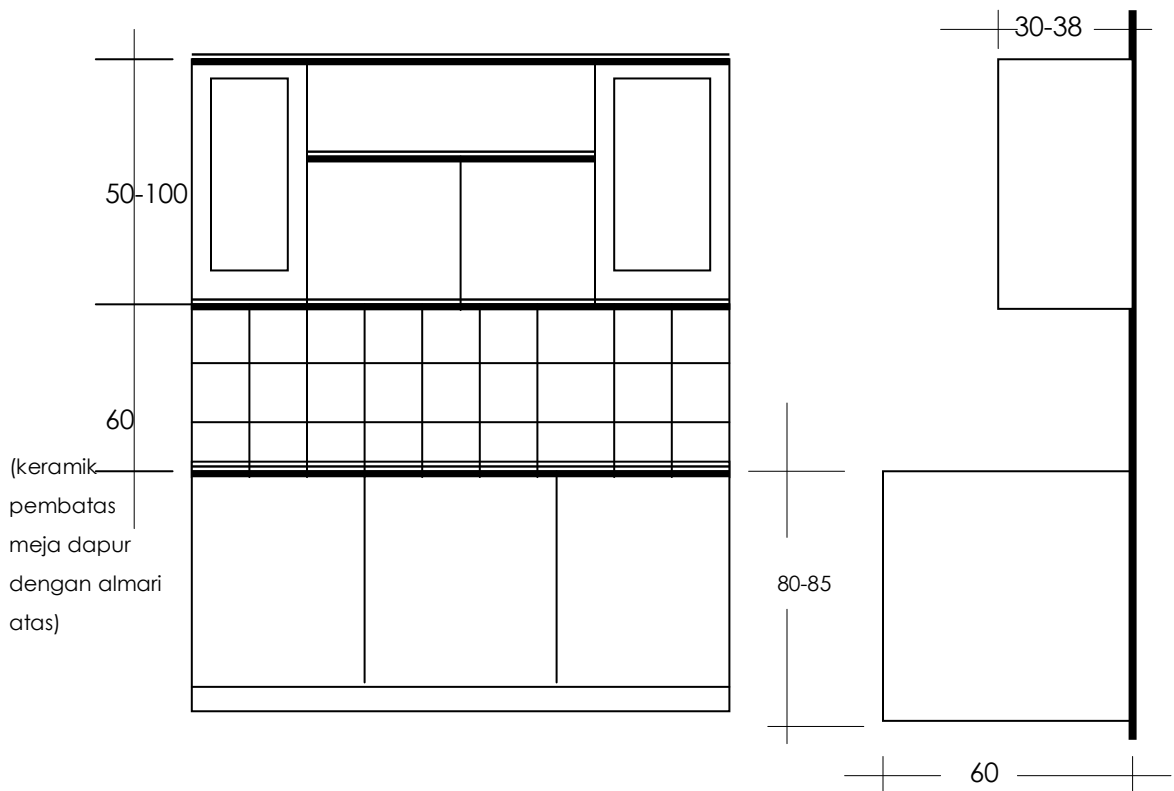
oleh Dwi Retno Sri Ambarwati, M.Sn

Lebar masing-masing pintu almari di bawah meja dapur maks. 50 cm



simbol kompos gas

lingk. dengan gris putus2 menandakan bhw bagian tersebut tertutup almari atas.



# **Teknis Menggambar Desain Interior**

**oleh Dwi Retno Sri Ambarwati, M.Sn**

---

5. Lampu

6. Pot Tanaman dalam Ruang