

**FAKULTAS TEKNIK UNIVERSITAS NEGERI YOGYAKARTA****LAB SHEET TEKNIK DIGITAL**

Semester 2

**LS 2 : Aljabar Boolean, Teori De Morgan I dan De Morgan II**

4 X 60 Menit

No. LST/EKO/DEL 214/02

Revisi : 01

Tgl : 1 Februari 2010

Hal 1 dari 6

**1. Kompetensi**

Memahami hukum Boolean, dan hukum De Morgan

**2. Sub Kompetensi**

- Memahami penerapan hukum Boolean untuk menyederhanakan rangkaian, dan menerapkan dalam rangkaian logika
- Memahami penerapan hukum De Morgan I untuk menyederhanakan rangkaian, dan menerapkan dalam rangkaian logika
- Memahami penerapan hukum De Morgan II untuk menyederhanakan rangkaian, dan menerapkan dalam rangkaian logika

**3. Dasar Teori**

Untuk menjelaskan rangkaian digital digunakan persamaan fungsi yang disebut dengan aljabar Boolean. Fungsi-fungsi dari persamaan aljabar Boolean digambarkan dengan persamaan  $M = f(X)$ , dimana  $M$  merupakan keluaran dan  $X$  adalah masukan. Jumlah masukan bisa bervariasi, 1 atau lebih. Contoh persamaan aljabar Boolean  $M = f(A,B,C)$  adalah persamaan rangkaian digital dengan 3 masukan sehingga mempunyai 8 kemungkinan keadaan.

Langkah-langkah dalam merealisasikan rangkaian digital adalah sebagai berikut:

- a. Buat persamaan aljabar dari kasus yang akan dibuat
- b. Buat tabel kebenaran dari persamaan aljabar tersebut
- c. Buat rangkaian dengan prinsip SUM of PRODUCT dari tabel kebenaran tersebut

Contoh: Persamaan aljabar  $M = \bar{A}BC + A\bar{B}C + ABC + ABC$

- Tabel kebenaran :

INPUT			OUTPUT
A	B	C	M
0	0	0	0
0	0	1	0
0	1	0	0
0	1	1	1
1	0	0	0
1	0	1	1
1	1	0	1
1	1	1	1

Dibuat oleh :  
HSP dan ACN

Dilarang memperbanyak sebagian atau seluruh isi dokumen  
tanpa ijin tertulis dari Fakultas Teknik Universitas Negeri Yogyakarta

Diperiksa oleh :

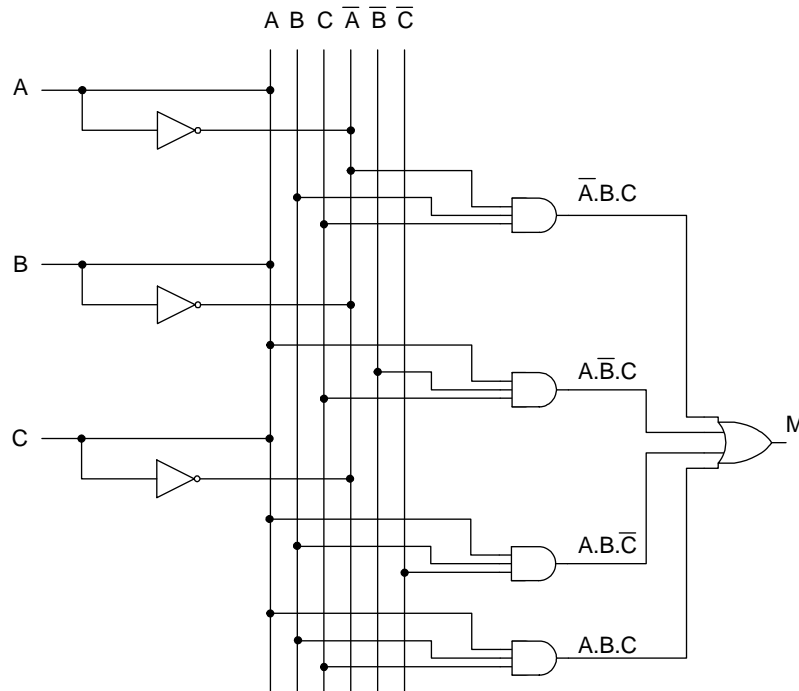


**FAKULTAS TEKNIK UNIVERSITAS NEGERI YOGYAKARTA**

**LAB SHEET TEKNIK DIGITAL**

Semester 2	<b>LS 2 : Aljabar Boolean, Teori De Morgan I dan De Morgan II</b>		4 X 60 Menit
No. LST/EKO/DEL 214/02	Revisi : 01	Tgl : 1 Februari 2010	Hal 2 dari 6

- Rangkaian digital :



Tahapan perancangan rangkaian digital yang harus dilakukan berikutnya adalah menyederhanakan rangkaian, yang tujuannya adalah untuk mendapatkan rangkaian yang paling sederhana sehingga dengan fungsi yang sama rangkaian memerlukan jumlah komponen yang lebih sedikit sehingga didapat alat digital yang harganya lebih murah dan ukuran fisiknya lebih kecil. Salah satu teori yang bisa membantu untuk menyederhanakan rangkaian adalah dengan teori De Morgan I dan II.

**Teori De Morgan I**

Teori ini menyatakan bahwa komplemen dari hasil penjumlahan akan sama dengan hasil perkalian dari masing-masing komplemen. Teori ini melibatkan gerbang OR dan AND. Penulisan dalam bentuk fungsi matematisnya sebagai berikut:

$$\overline{A + B} = \overline{A} \cdot \overline{B}$$

**Teori De Morgan II**


Teori ini menyatakan bahwa komplemen dari hasil kali akan sama dengan hasil penjumlahan dari masing-masing komlemen. Teori ini melibatkan gerbang AND dan OR. Penulisan dalam bentuk fungsi matematisnya sebagai berikut:

$$\overline{A \cdot B} = \overline{A} + \overline{B}$$

**4. Alat dan Instrument**

- Digital Trainer Kit 1 buah
- Tools kit(tang) 1 buah
- IC TTL 7404, 7454 @ 2 buah

Dibuat oleh : HSP dan ACN	Dilarang memperbanyak sebagian atau seluruh isi dokumen tanpa ijin tertulis dari Fakultas Teknik Universitas Negeri Yogyakarta	Diperiksa oleh :
------------------------------	--	------------------

	<b>FAKULTAS TEKNIK UNIVERSITAS NEGERI YOGYAKARTA</b>			
	<b>LAB SHEET TEKNIK DIGITAL</b>			
	Semester 2	<b>LS 2 : Aljabar Boolean, Teori De Morgan I dan De Morgan II</b>		4 X 60 Menit
	No. LST/EKO/DEL 214/02	Revisi : 01	Tgl : 1 Februari 2010	Hal 3 dari 6

- Kabel penghubung secukupnya
- Pinset 1 buah

**5. Keselamatan Kerja**

- Bekerjalah dengan keadaan tanpa tegangan pada saat membuat rangkaian dan mengubah rangkaian
- Lepaslah IC dari soket dengan hati-hati dan menggunakan peralatan pinset
- Jauhkan peralatan yang tidak diperlukan dari meja kerja

**6. Langkah Kerja**

- a) Gunakan bagian Basic Logic Gates pada digital trainer kit yang disediakan
- b) Buatlah rangkaian percobaan 1.
- c) Berikan input dengan menggunakan Logic Switch
- d) Bacakah output rangkaian dengan melihat pada logic monitor
- e) Ubahlah input sesuai dengan tabel 1 dan masukkan hasil pengamatan pada tabel 1 tersebut
- f) Ulangi langkah c, d, dan e untuk rangkaian 2
- g) Buatlah rangkaian percobaan teori De Morgan II :  $\overline{A \cdot B} = \overline{A} + \overline{B}$
- h) Amati hubungan output terhadap input dan masukkan ke dalam tabel percobaan 3

**7. Bahan Diskusi**

- a. Buatlah rangkaian gerbang logika dari fungsi aljabar Boolean sebagai berikut:
  - $M = \overline{A} \cdot \overline{B} \cdot C + A \cdot \overline{B} \cdot \overline{C} + \overline{A} \cdot B \cdot C$
  - $M = A \cdot B \cdot C + \overline{A} \cdot B \cdot \overline{C} + A \cdot \overline{B} \cdot \overline{C} + \overline{A} \cdot \overline{B} \cdot C$
  - $M = \overline{A} \cdot \overline{B} \cdot \overline{C} + A \cdot B \cdot \overline{C} + \overline{A} \cdot B \cdot C + A \cdot \overline{B} \cdot \overline{C} + A \cdot B \cdot C$
- b. Tentukan tabel kebenaran dari rangkaian soal nomor a.
- c. Buatlah persamaan fungsi aljabar Boolean dan buat rangkaian gerbang logikanya dari tabel kebenaran di berikut ini.

INPUT			OUTPUT M
A	B	C	
0	0	0	0
0	0	1	1
0	1	0	0
0	1	1	1
1	0	0	0
1	0	1	1
1	1	0	0
1	1	1	1



**FAKULTAS TEKNIK UNIVERSITAS NEGERI YOGYAKARTA**

**LAB SHEET TEKNIK DIGITAL**

Semester 2	<b>LS 2 : Aljabar Boolean, Teori De Morgan I dan De Morgan II</b>	4 X 60 Menit
No. LST/EKO/DEL 214/02	Revisi : 01	Tgl : 1 Februari 2010
		Hal 4 dari 6

d. Sederhanakan persamaan fungsi aljabar Boolean di bawah ini:

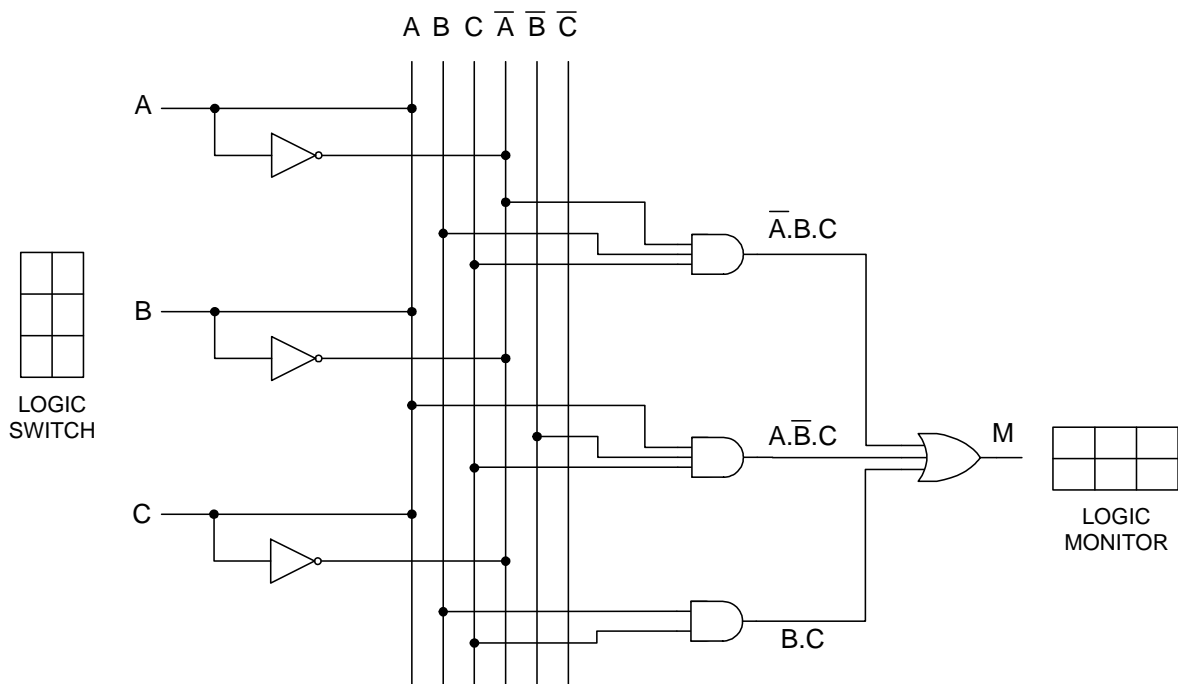
- $M = \overline{A} \cdot B + \overline{A} \cdot \overline{B} + A \cdot \overline{B}$
- $M = A \cdot B \cdot C + A \cdot B \cdot \overline{C}$
- $M = A \cdot B \cdot C + A \cdot B \cdot \overline{C} + \overline{A} \cdot B \cdot \overline{C}$
- $M = A \cdot B \cdot C + \overline{A} \cdot B \cdot \overline{C} + A \cdot \overline{B} \cdot C$

e. Bila ada sebuah kunci pintu digital berkerja sebagai berikut:

Pintu dapat dibuka dengan memasukkan sandi digital 010 atau 110, selain dua kombinasi tersebut pintu tidak membuka. Rancang rangkaian gerbang logika kunci digital tersebut dengan asumsi bahwa keluaran rangkaian logika tinggi berarti pintu membuka.

**8. Lampiran**

a) Gambar Rangkaian



Rangkaian 1. Rangkaian Fungsi  $M = \overline{A} \cdot B \cdot C + A \cdot \overline{B} \cdot C + B \cdot C$

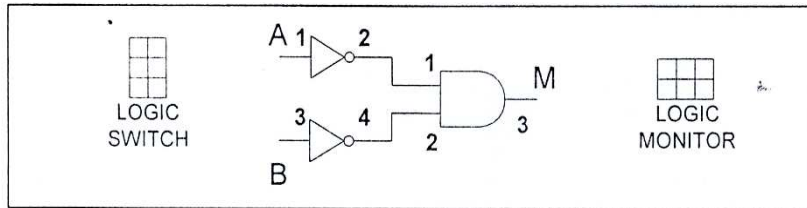
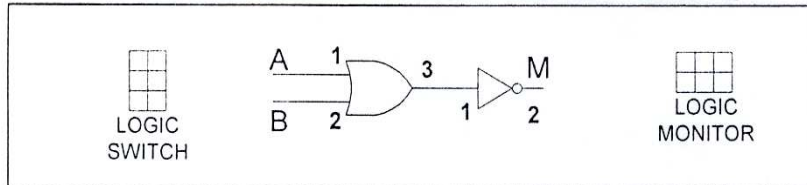
Dibuat oleh : HSP dan ACN	Dilarang memperbanyak sebagian atau seluruh isi dokumen tanpa ijin tertulis dari Fakultas Teknik Universitas Negeri Yogyakarta	Diperiksa oleh :
------------------------------	--	------------------



**FAKULTAS TEKNIK UNIVERSITAS NEGERI YOGYAKARTA**

**LAB SHEET TEKNIK DIGITAL**

Semester 2	<b>LS 2 : Aljabar Boolean, Teori De Morgan I dan De Morgan II</b>	4 X 60 Menit
No. LST/EKO/DEL 214/02	Revisi : 01	Tgl : 1 Februari 2010
		Hal 5 dari 6



Rangkaian 2. Rangkaian Percobaan  $\overline{A + B} = \overline{A} \cdot \overline{B}$

b) Tabel Percobaan

Tabel 1. Percobaan fungsi rangkaian  $M = \overline{A} \cdot B \cdot C + A \cdot \overline{B} \cdot C + B \cdot C$

INPUT			OUTPUT			
A	B	C	$\overline{A} \cdot B \cdot C$	$A \cdot \overline{B} \cdot C$	$B \cdot C$	M
0	0	0				
0	0	1				
0	1	0				
0	1	1				
1	0	0				
1	0	1				
1	1	0				
1	1	1				

Tabel 2. Percobaan fungsi rangkaian  $\overline{A + B} = \overline{A} \cdot \overline{B}$

INPUT		OUTPUT	
A	B	$\overline{A + B}$	$\overline{A} \cdot \overline{B}$
0	0		
0	1		
1	0		
1	1		

**FAKULTAS TEKNIK UNIVERSITAS NEGERI YOGYAKARTA****LAB SHEET TEKNIK DIGITAL**

Semester 2	<b>LS 2 : Aljabar Boolean, Teori De Morgan I dan De Morgan II</b>	4 X 60 Menit	
No. LST/EKO/DEL 214/02	Revisi : 01	Tgl : 1 Februari 2010	Hal 6 dari 6

Tabel 3. Percobaan fungsi rangkaian  $\overline{A \cdot B} = \overline{A} + \overline{B}$ 

INPUT		OUTPUT	
A	B	$\overline{A \cdot B}$	$\overline{A} + \overline{B}$
0	0		
0	1		
1	0		
1	1		

Dibuat oleh :  
HSP dan ACNDilarang memperbanyak sebagian atau seluruh isi dokumen  
tanpa ijin tertulis dari Fakultas Teknik Universitas Negeri Yogyakarta

Diperiksa oleh :