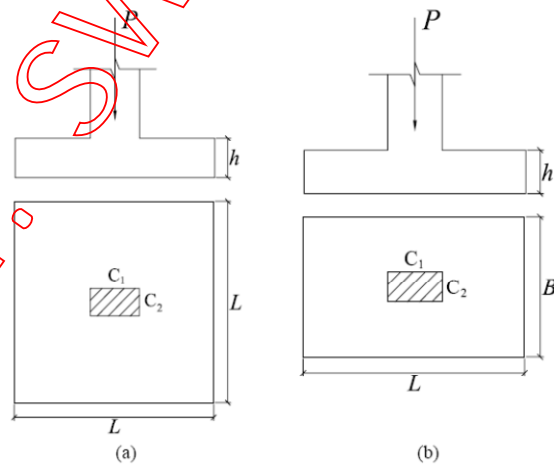


Perencanaan Fondasi Tapak

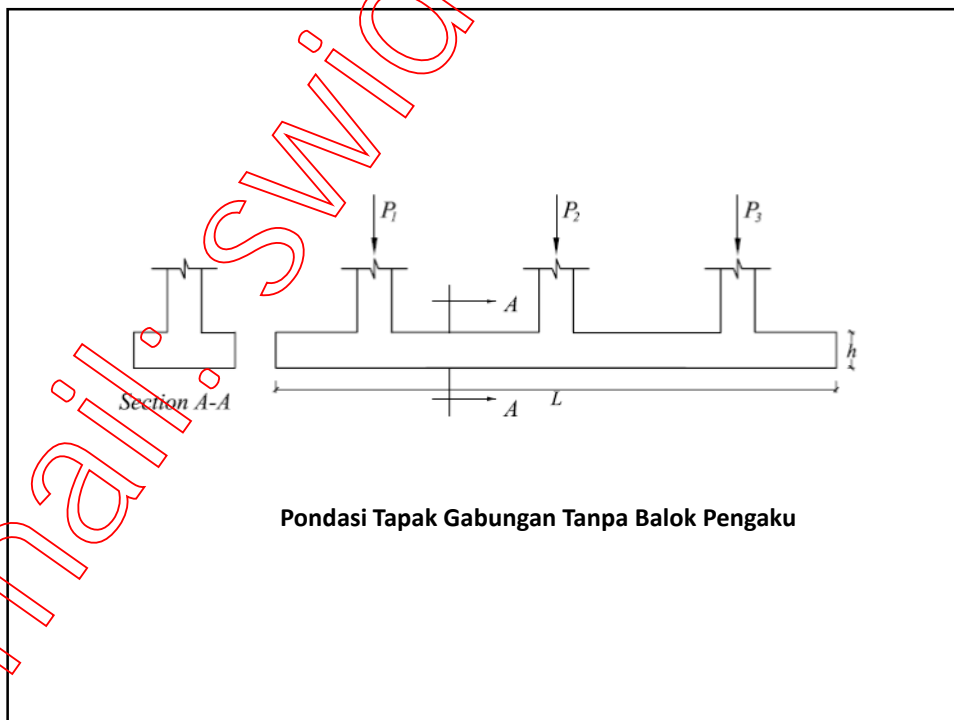
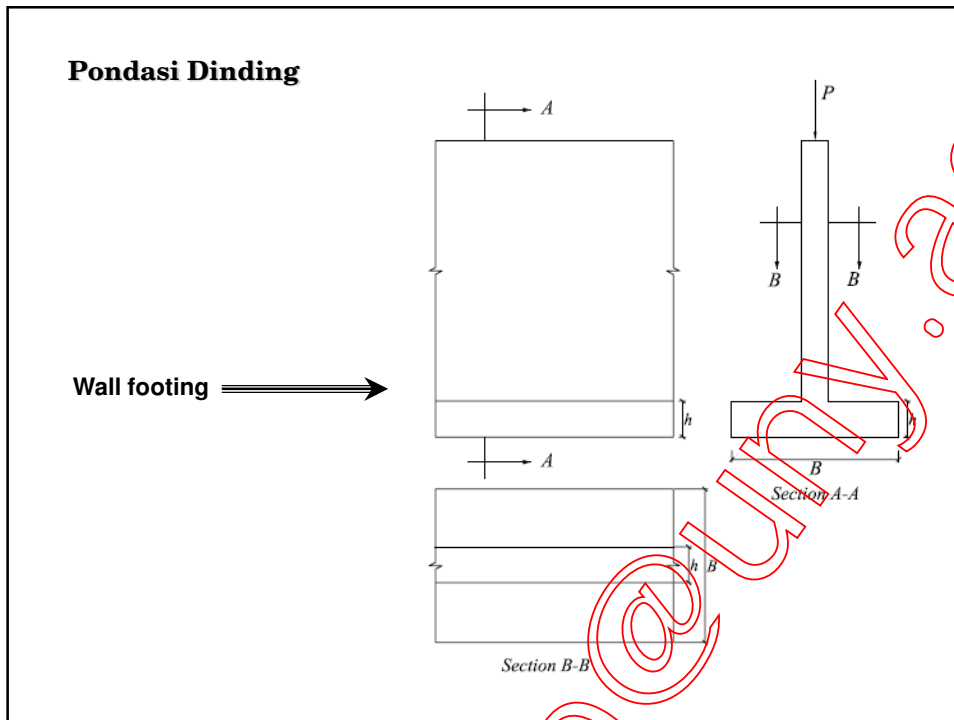
SNI 2847: 2013

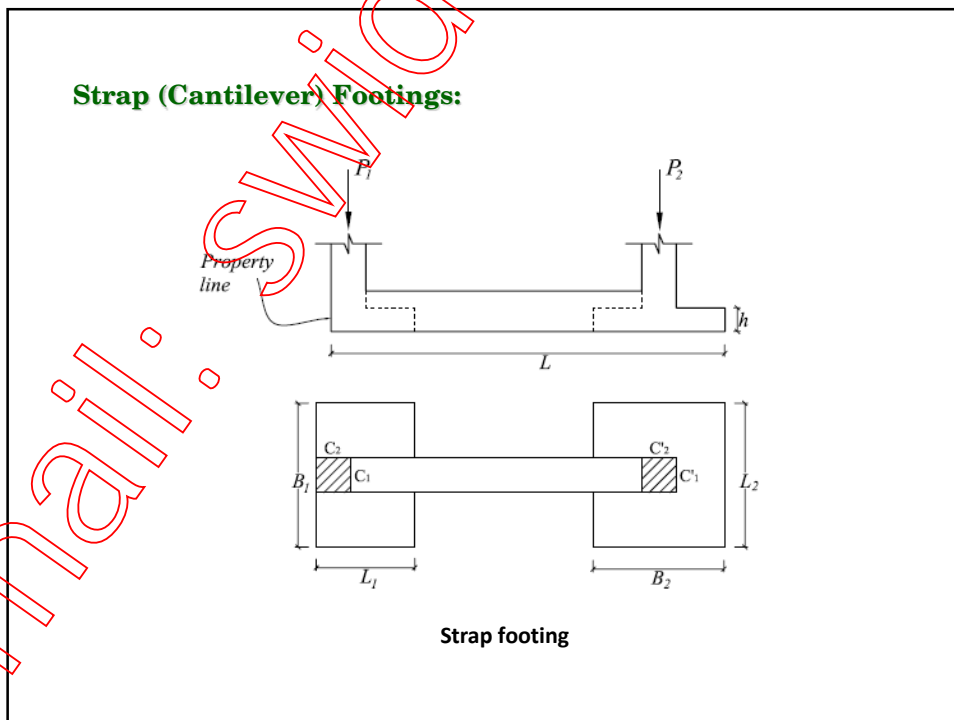
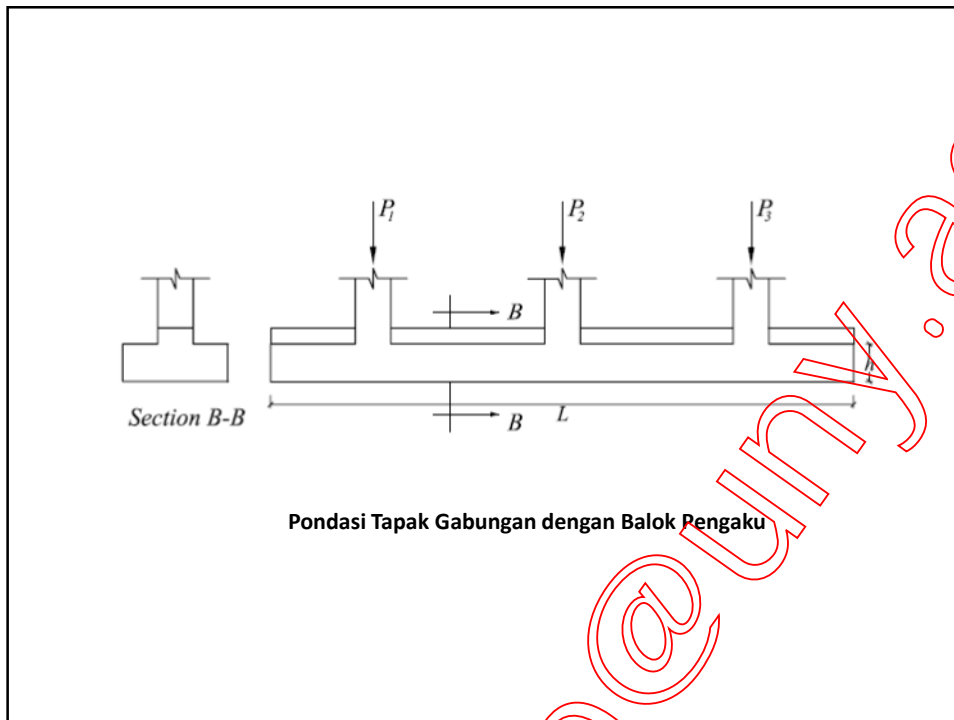
Jenis Pondasi Beton Bertulang



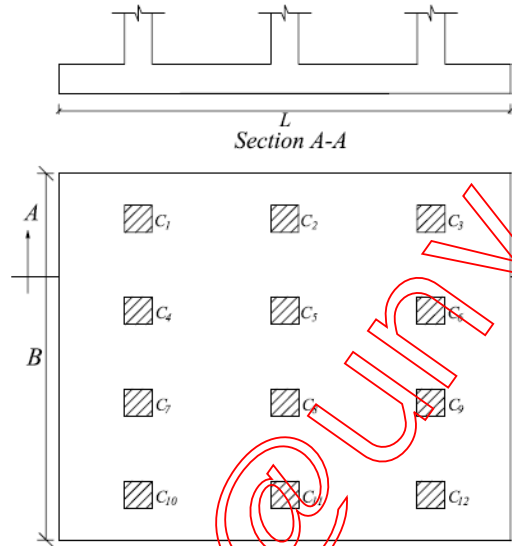
(a) Pondasi Telapak Setempat Persegi

(b) Pondasi Telapak Setempat Persegi Panjang

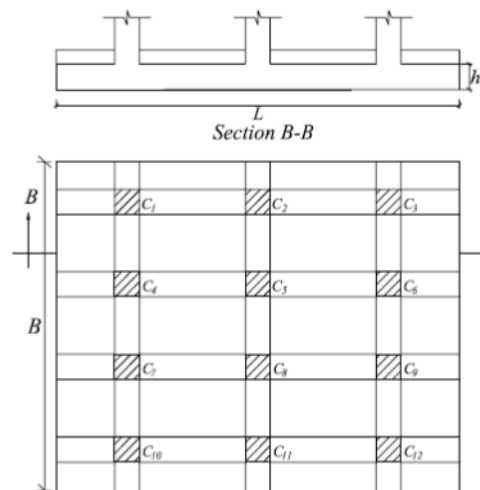




Raft (Mat) Footing:

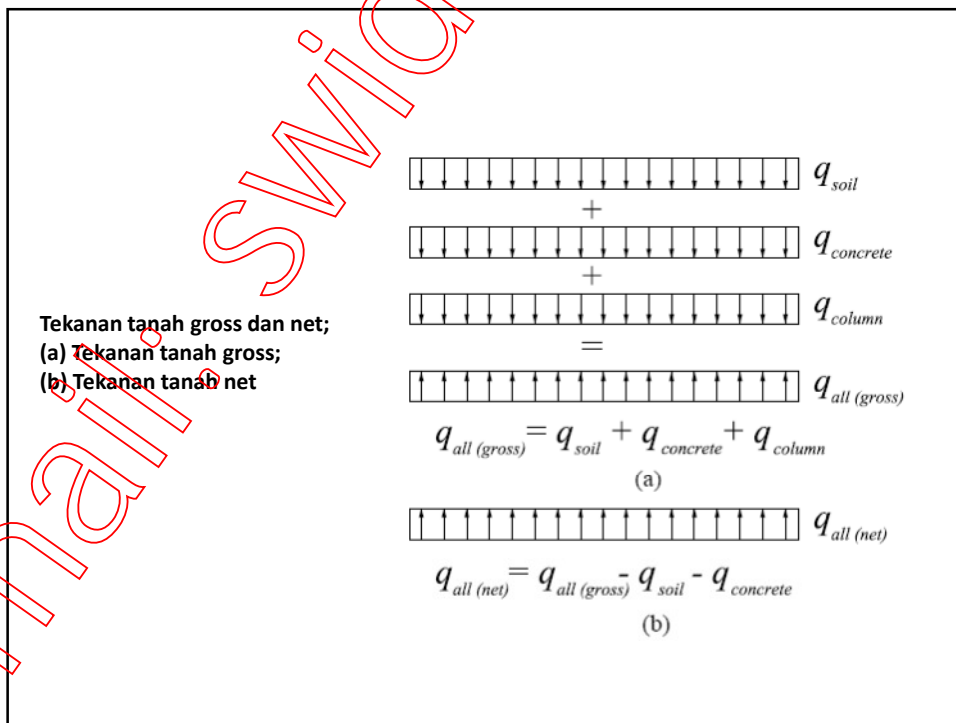
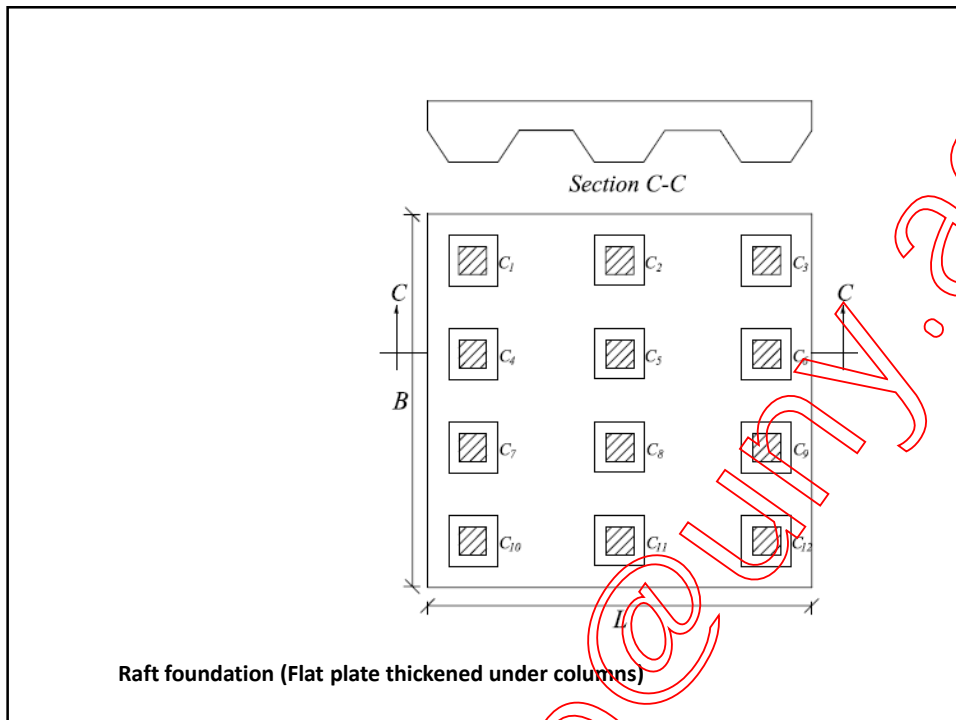


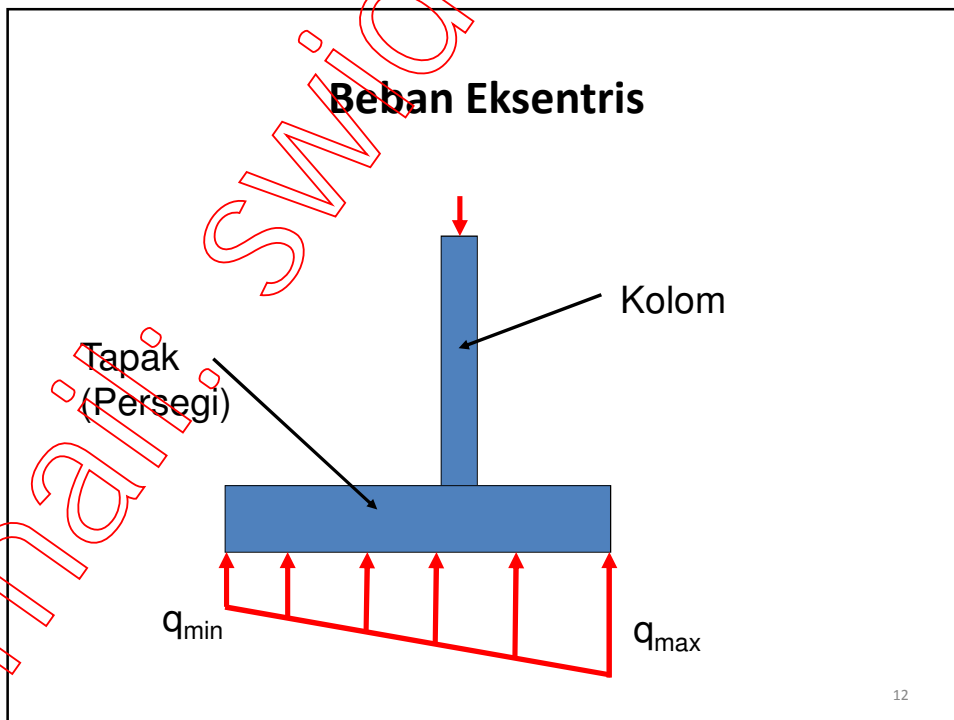
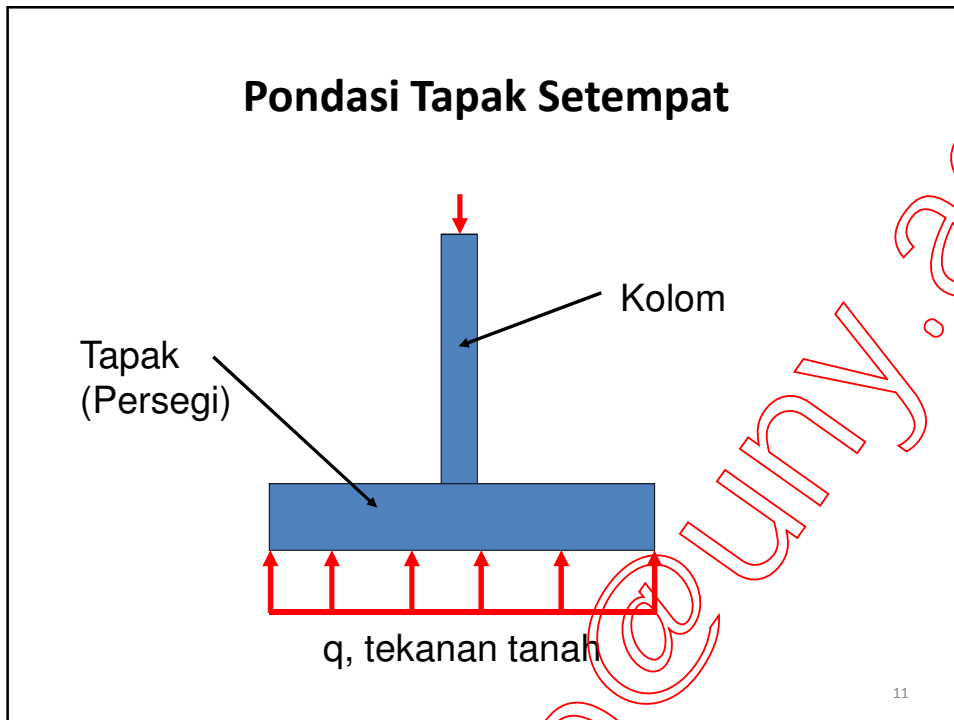
Raft foundation (Slab type)



Raft foundation (Slab-beam type)

E-mail: swidodo@unpa.ac.id



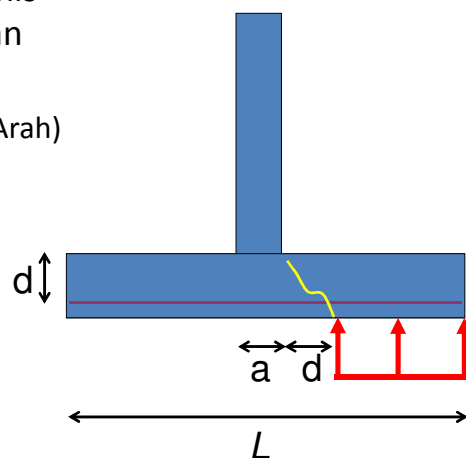


Langkah Desain Pondasi Tapak

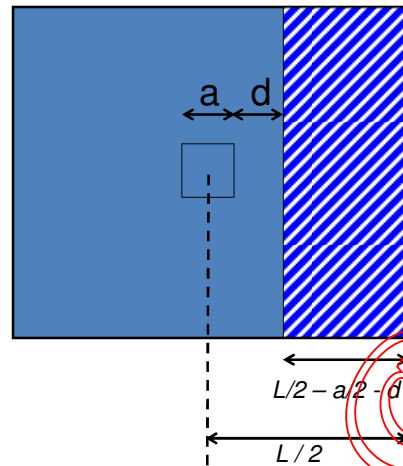
1. Tentukan ketebalan tapak (*trial*)
2. Hitung daya dukung tanah netto
3. Hitung kebutuhan luasan tapak
4. Hitung tekanan tanah efektif pada tapak
5. Periksa ketahanan tapak terhadap geser satu arah
6. Periksa ketahanan tapak terhadap geser dua arah
7. Hitung kebutuhan tulangan lentur

Desain Pondasi Tapak Persergi

- Harus dianalisis dua jenis perilaku geser (Satu dan Dua Arah)
 - Geser balok, V_{U1} (satu Arah)
 - L – Panjang tapak
 - d – Tinggi efektif tapak
 - a – lebar kolom



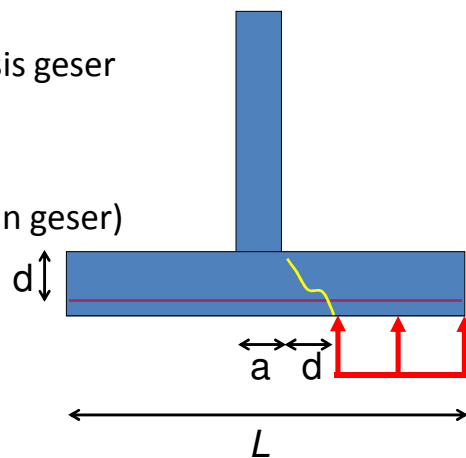
Tributary area pada Analisis Geser Satu Arah



15

$$V_u \leq \phi(V_c + V_s)$$

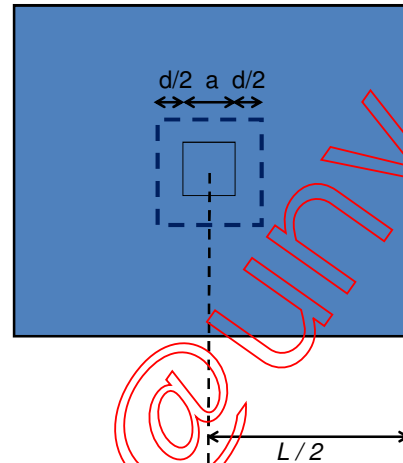
- SNI 11.2.1.1
- Sesuai dengan analisis geser pada balok
- $V_c = 0.17 \lambda \sqrt{f'_c} b_w d$
- $V_s = 0$ (tanpa tulangan geser)



16

2. Punching Shear (Dua arah)

- Penampang kritis berjarak $d/2$ dari muka kolom
- V_c nilai terkecil dari tiga persamaan SNI
- SNI 11.11.2.1



17

Geser Dua Arah (Punching Shear)

SNI 11.11.2.1

$$V_c = 0,17 \left(1 + \frac{2}{\beta_c} \right) \lambda \sqrt{f'_c} b_o d$$

$$V_c = 0,083 \left(\frac{\alpha_s d}{b_o} + 2 \right) \lambda \sqrt{f'_c} b_o d$$

$$V_c = 0,33 \lambda \sqrt{f'_c} b_o d$$

Untuk beton normal, $\lambda = 1,0$

dimana,

β_c = rasio sisi terpanjang terhadap sisi terpendek kolom

b_o = keliling penampang kritis

α_s = 40 kolom interior, 30 kolom tepi, 20 kolom sudut

18

Contoh Perhitungan

Diketahui:

- Hasil analisis struktur dari suatu kolom interior, berukuran 500mm x 500mm, diperoleh: $P_{DL} = 750$ kN, $P_{LL} = 500$ kN
- Kuat tekan karakteristik beton = 25 MPa
- Daya dukung tanah (σ_t) = 250 kPa
- Kedalaman tanah keras 2 m
- Berat jenis tanah (γ_t) = 15 kN/m³
- Hitung dimensi dan penulangan pondasi tapak yang diperlukan untuk menahan beban yang bekerja pada kolom tersebut

- Dicoba tebal tapak efektif (d) = 500 mm
- Hitung daya dukung netto tanah

$$\sigma_{net} = \sigma_t - p_c - p_t$$

$$\sigma_{net} = 250 \text{ kPa} - (24 \text{ kN/m}^3 \times 0,5 \text{ m}) - (15 \text{ kN/m}^3 \times 1,5 \text{ m})$$

$$\sigma_{net} = 215,5 \text{ kPa}$$

- Hitung kebutuhan luasan tapak pondasi

$$A_f = \frac{P_{total}}{\sigma_{net}} = \frac{750 + 500}{215,50} = 5,801 m^2$$

- Tentukan dimensi telapak
- Dicoba tapak persegi berukuran 2,5m x 2,5m
- $A_f = 6,25 m^2 > A_{min} = 5,801 m^2$

- Hitung tekanan tanah efektif pada tapak karena beban sentris

$$p_{eff} = \frac{1,2.750 + 1,6.500}{2,5 \times 2,5} = 272 kPa$$

- Besaran gaya geser 2 arah (*punching shear*) pada tapak pondasi

$$V_u = p_{eff}(A_f - A_{cr})$$

$$V_u = 272((2,50 \times 2,50) - (1,0 \times 1,0))$$

$$V_u = 1428 \text{ kN}$$

- Kekuatan geser 2 arah (Persamaan 1)

$$V_c = 0,17 \cdot \left(1 + \frac{2}{\beta}\right) \cdot \lambda \cdot \sqrt{f'_c} \cdot b_0 \cdot d$$

$$V_c = 0,17 \cdot \left(1 + \frac{2}{1}\right) \cdot 1 \cdot \sqrt{25} \cdot 4000 \cdot 500$$

$$V_c = 5100 \text{ kN}$$

- Kekuatan geser 2 arah (Persamaan 2)

$$V_c = 0,083 \cdot \left(\frac{\alpha_s \cdot d}{b_0} + 2 \right) \cdot \lambda \cdot \sqrt{f'_c} \cdot b_0 \cdot d$$

$$V_c = 0,083 \cdot \left(\frac{40 \cdot 500}{4000} + 2 \right) \cdot 1 \cdot \sqrt{25} \cdot 4000 \cdot 500$$

$$V_c = 5810 \text{ kN}$$

- Kekuatan geser 2 arah (Persamaan 3)

$$V_c = 0,33 \cdot \lambda \cdot \sqrt{f'_c} \cdot b_0 \cdot d$$

$$V_c = 0,33 \cdot 1 \cdot \sqrt{25} \cdot 4000 \cdot 500$$

$$V_c = 3300 \text{ kN}$$

- Kontrol kekuatan geser 2 arah pondasi tapak
- Berdasarkan 3 persamaan untuk menghitung kekuatan geser 2 arah dapat diketahui nilai yang menentukan adalah:

$$V_c = 3300 \text{ kN}$$

$$\phi \cdot V_c = 0,75 \cdot 3300 \text{ kN} = 2475 \text{ kN} > V_u = 1547 \text{ kN}$$

- Ketebalan efektif tapak 500 mm mampu menahan *punching shear*

- Hitung gaya geser 1 arah pada pondasi tapak

$$V_u = p_{eff} \cdot A_{cr}$$

$$V_u = p_{eff} \cdot \left(\left(\frac{L}{2} - \frac{a}{2} - d \right) \cdot b \right)$$

$$V_u = 272 \cdot \left(\left(\frac{2,5}{2} - \frac{0,5}{2} - 0,5 \right) \cdot 2,5 \right)$$

$$V_u = 340 \text{ kN}$$

- Kekuatan tapak dalam menahan geser 1 arah

$$V_c = 0,17 \cdot \lambda \cdot \sqrt{f'_c} \cdot b \cdot d$$

$$V_c = 0,17 \cdot 1 \cdot \sqrt{25} \cdot 2500 \cdot 500$$

$$V_c = 1062,5 \text{ kN}$$

- Kontrol kapasitas geser 1 arah

$$\phi \cdot V_c = 0,75 \cdot 1062,5 \text{ kN} = 796,875 \text{ kN} > V_u = 340 \text{ kN}$$

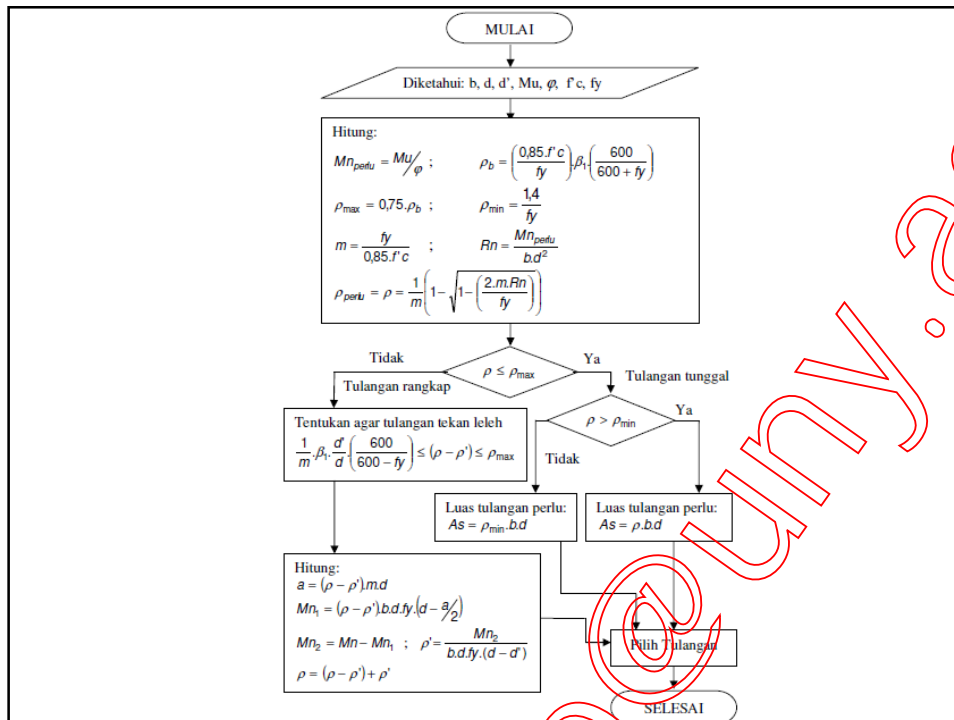
- Ketebalan efektif tapak 500 mm mampu menahan gaya geser 1 arah

Perhitungan Tulangan Lentur

- Hitung besaran momen lentur pada posisi tepat di muka kolom (asumsi jepit-bebas)
- Lebar = 2,50 m
- Bentang efektif = 1,25 m – (0,5x0,5) m = 1,0 m
- Momen lentur yang terjadi

$$M_u = p_{eff} \cdot b \cdot \frac{l^2}{2}$$

$$M_u = 272,25 \cdot \frac{1,0^2}{2} = 340 \text{ kN.m}$$



E-mail: swidodo@unsw.ac.id