



**FAKULTAS TEKNIK
UNIVERSITAS NEGERI YOGYAKARTA**

JOB SHEET PROSES PEMESINAN 4

Semester 5

GAMBAR KERJA RODA GIGI
CACING

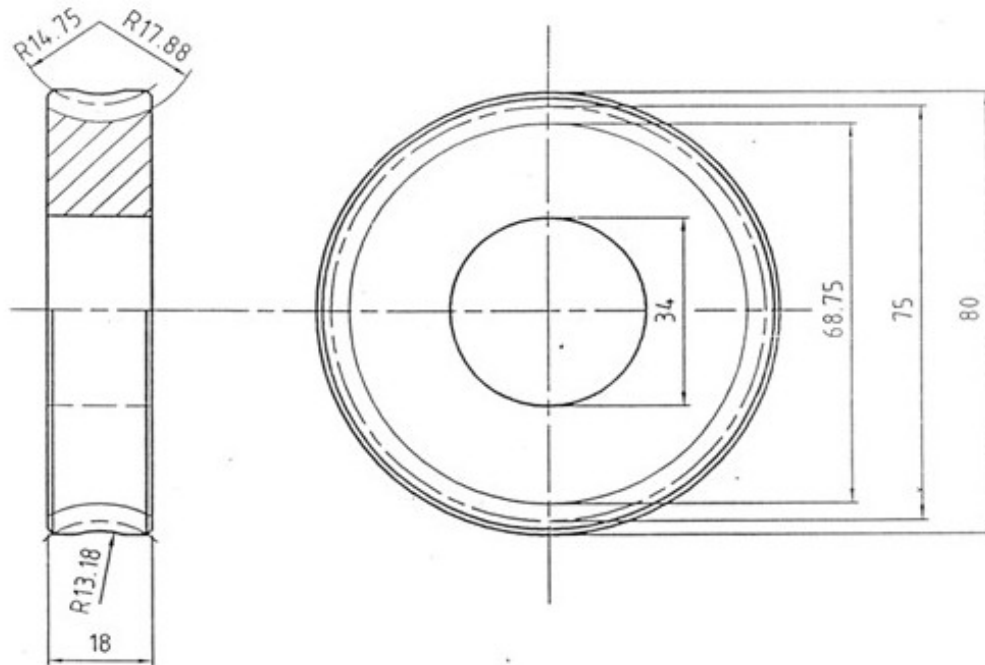
300 Menit

No.JST/MES/STM342/00

Revisi 01

Tanggal 04 Sept 2007

Hal. 2 dari 3



GAMBAR RODA GIGI CACING (PP 4 -1C / Gb – B2)

Keterangan :

1. Gunakan Acuan Teori Roda Gigi Cacing dan Ulir Cacing , serta Tabel Suaian lobang
2. Modul = 2,5 Z = 30, Rasio putaran 1 : 30
3. Mahasiswa wajib mengecek dan membenahi gambar diatas
4. Roda gigi cacing akan dipasang dengan Poros gigi cacing
5. Poros Ulir cacing dan Roda Gigi cacing sebagai bagian komponen dari alat Reduser yang akan dirakit pada semester berikutnya.

Tol.	Frais	Jumlah	Bahan	No Dokumen	
± 0.02	N7	1	BRONZE Ø 82 x22	Edisi	
RODA GIGI CACING				Revisi	
				Berlaku Efektif	4 September 2007
				Skala	1 : 1
				Digambar Oleh	
	PENDIDIKAN TEKNIK MESIN FT UNY			Disahkan Oleh	Korbeng MESIN
					PP4-1C

Dibuat oleh :	Dilarang memperbanyak sebagian atau seluruh isi dokumen tanpa ijin tertulis dari Fakultas Teknik Universitas Negeri Yogyakarta	Diperiksa oleh :
---------------	--	------------------