



FAKULTAS TEKNIK
UNIVERSITAS NEGERI YOGYAKARTA

JOB SHEET PROSES PEMESINAN 3

Semester 3

GAMBAR KERJA RODA GIGI MIRING

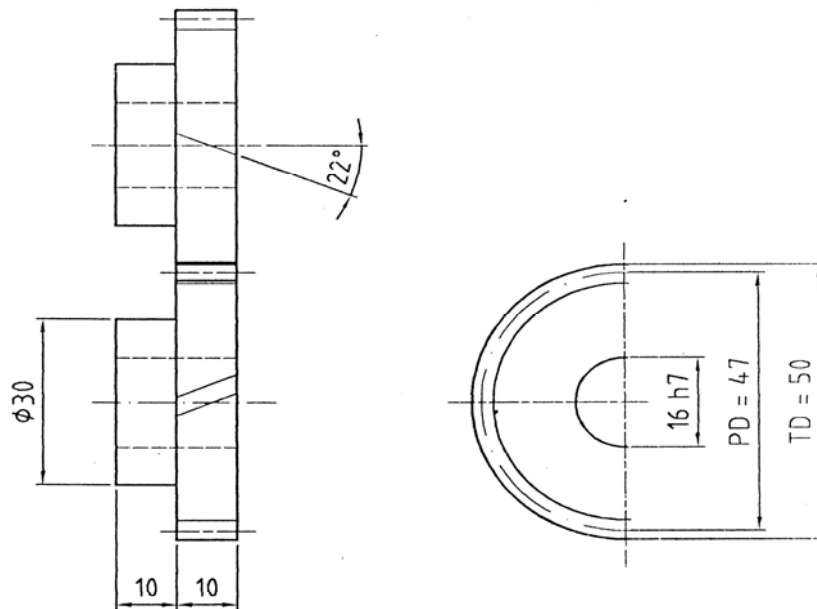
300 Menit

No.JST/MES/STM320/00

Revisi 01

Tanggal 04 Sept 2007

Hal. 2 dari 3



Tol.	Frais	Jumlah	Bahan	Skala	1 : 1
± 0.05		1	MS ϕ 60x50		
RODA GIGI MIRING				Digambar Oleh	Nurdjito
				Disahkan Oleh	Korbeng MESIN
	JURUSAN PENDIDIKAN TEKNIK MESIN FT UNY				PP3-03

Dibuat Oleh:

Dilarang memperbanyak sebagian atau seluruh isi dokumen tanpa ijin tertulis dari Fakultas Teknik Universitas Negeri Yogyakarta

Diperiksa Oleh: