



**FAKULTAS TEKNIK  
UNIVERSITAS NEGERI YOGYAKARTA**

**JOB SHEET PROSES PEMESINAN 4**

Semester 5

GAMBAR KERJA KOMPONEN  
DONGKRAK 2

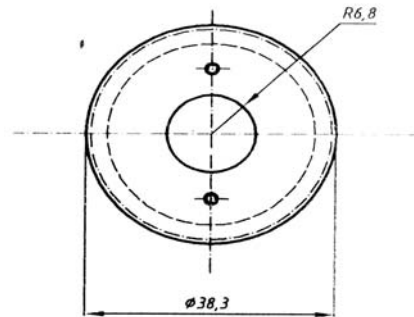
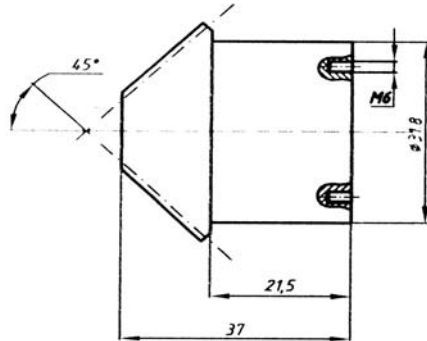
300 Menit

No.JST/MES/STM342/00

Revisi 01

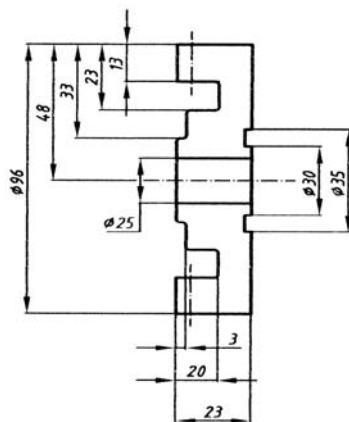
Tanggal 04 Sept 2007

Hal. 2 dari 3

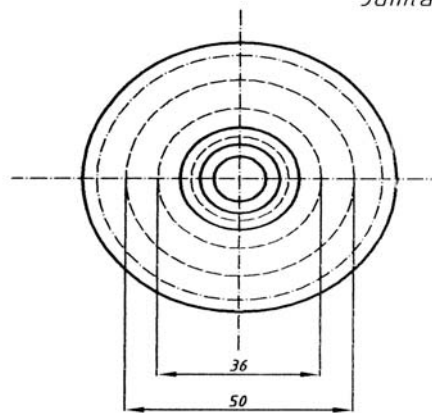


*Jumlah gigi (Z) = 10  
Modul (M) = 2,75*

Skala 1:2



*Modul (M) = 2,75  
Jumlah gigi (Z) = 35*



Keterangan :

1. Mahasiswa wajib mengecek dan membenahi gambar diatas
2. Kedua bagian roda gigi konis saling berpasangan satu dengan lainnya
3. Kedua bagian roda gigi konis sebagai bagian komponen dari dongkrak yang akan dirakit pada semester berikutnya.

Tol.	Bbt Frais N7	Jumlah	Bahan	No Dokumen	
± 0.02		1	MS 1 1/2 " x 160	Edisi	
<b>PASANGAN RODA GIGI KONIS DONGKRAK (Komponen Dongkrak 2</b>				Revisi	
				Berlaku Efektif	4 September 2007
				Skala	1 : 1
				Digambar Oleh	
	PENDIDIKAN TEKNIK MESIN FT UNY			Disahkan Oleh	Korbeng MESIN
					PP4-03

Dibuat oleh :	Dilarang memperbanyak sebagian atau seluruh isi dokumen tanpa ijin tertulis dari Fakultas Teknik Universitas Negeri Yogyakarta	Diperiksa oleh :
---------------	--	------------------