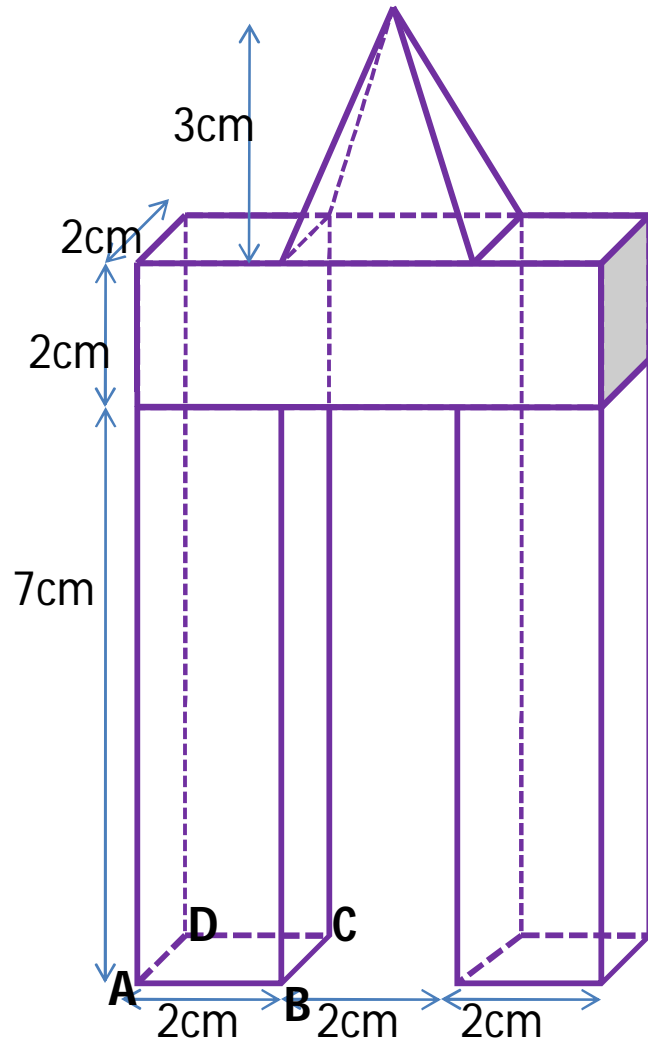


Perhatikan bangun disamping.
 Bangun tersebut memiliki alas ABCD diletakkan sejajar bidang I dengan jarak 2cm.
 Sisi AB tegak lurus bid III(B kanan A), dengan titik A 5cm dari bid II dan 7cm dari bidang III.
 Gambar proyeksi bangun disamping.



- Bangun disamping diletakkan sejajar bidang I dengan jarak 1cm. Rusuk AB sejajar bidang II. A terletak 4cm dari bid II dan 8cm dari bidang III. B di kanan A. gambar proyeksi bangun disamping