



DEPARTEMEN PENDIDIKAN NASIONAL  
**UNIVERSITAS NEGERI YOGYAKARTA**  
FAKULTAS TEKNIK JURUSAN PENDIDIKAN TEKNIK ELEKTRO

# Sertifikat

Nomor : 70/ ELKO/ XII / 2004

*diberikan kepada*

Totok Heru Tri Maryadi, M.Pd

atas partisipasinya dalam

**SEMINAR NASIONAL PENDIDIKAN TEKNIK ELEKTRO 2004**  
**PERAN PENELITIAN PENDIDIKAN TEKNIK ELEKTRO**  
**DALAM PENGEMBANGAN SUMBER DAYA MANUSIA UNTUK MENYONGSONG AFLA**

*sebagai*

PEMAKALAH



Dekan FT UNY

Prof. Dr. SUGIYONO, M.Pd.  
NIP. 130698811

Yogyakarta, 11 Desember 2004  
Ketua Panitia

ZAMTINAH, M.Pd.  
NIP. 131862235

ISSN 0216 - 034X

# **PROSIDING**

## **SEMINAR NASIONAL**

### **PENDIDIKAN TEKNIK ELEKTRO**

#### **SNPTE 2004**

**Volume 1**



**Desember 2004**  
**Program Pendidikan Teknik Elektro**  
**Fakultas Teknik**  
**Universitas Negeri Yogyakarta**

# PROSIDING

SEMINAR NASIONAL PENDIDIKAN TEKNIK ELEKTRO  
**Jogyakarta, 11 Desember 2004**



## Team Creatif

Denmas Ali  
Eko, Suryanto & Brian Rahardi

## Alamat Redaksi

Jurusan Pendidikan Teknik Elektro  
Fakultas Teknik  
Universitas Negeri Yogyakarta  
Kampus Karang Malang Jogyakarta 55281  
Telp (0274) 7417526



**11 Desember 2004**  
**Jurusan Pendidikan Teknik Elektro**  
**Universitas Negeri Yogyakarta**

## DAFTAR PANITIA SEMINAR NASIONAL

### Seminar Nasional Pendidikan Teknik Elektro SNPTE2004

#### Penanggung Jawab

Ketua Jurusan Pendidikan Teknik Elektro- FT UNY

#### Ketua Panitia

Dra. Zamtinah, M.Pd

#### Sekretaris

Muhamad Ali, MT

#### Penvunting Ahli

Prof. Djemari Mardaphi, Ph.D (UNY)

Drs. Soeharto, M.SOE, Ph.D (Elektro UNY)

Prof. Sunarto Saputro, MA, M.Sc, Ph.D (UNY)

#### Penvunting Pelaksana

Edy Supriyadi, M.Pd

Muhamad Ali, MT

Sigit Yatmono, MT

Drs. Giri Wiyono, MT

## SAMBUTAN KETUA PANITIA

Assalamu'alaikum Wr,Wb.  
Salam Sejahtera

Puji syukur kita panjatkan kehadirat Allah SWT yang telah melimpahkan rahmat, hidayah, dan karuniaNya, sehingga acara Seminar Nasional Pendidikan Teknik Elektro 2004 (SNPTE'04) dengan tema "Peran Penelitian Pendidikan Teknik Elektro dalam Pengembangan Sumber Daya Manusia untuk menyongsong AFLA" dapat terselenggara sesuai jadwal yang direncanakan.

Kegiatan ini dapat terlaksana atas bantuan dari berbagai pihak, oleh sebab itu melalui kesempatan ini diucapkan terimakasih kepada :

1. Rektor UNY beserta jajarannya atas segala dukungan dan fasilitas yang diberikan
2. Dekan FT UNY beserta jajarannya atas fasilitas dan sumbang sarannya
3. P3GT Bandung atas kerja sama, bantuan moril dan materiil dengan harapan semoga dikemudian hari kerjasama ini juga dapat ditindaklanjuti secara lebih efektif dan saling menguntungkan
4. Pembicara Kunci dan para penyumbang artikel yang telah berkenan meluangkan waktu, tenaga dan pikirannya
5. Para sponsor yang telah mendukung kegiatan ini

Seminar ini semula hanya berangkat dari keinginan mensosialisaikan hasil penelitian TG/RG Program Hibah Kompetisi A2 Jurusan Pendidikan Teknik Elektro FT UNY pada level fakultas, namun berdasarkan masukan dari berbagai pihak maka kegiatan ini berkembang menjadi seminar nasional.

Sampai berakhirnya masa pendaftaran, call paper atau artikel yang masuk di panitia sekitar 70 judul yang berasal lebih dari 25 institusi pendidikan, setelah dilakukan seleksi maka terdapat sekitar 60-an artikel. Harapan kami, semoga makalah yang tersaji dapat memenuhi tujuan dari seminar ini.

Akhirnya sebagai penutup sambutan ini, kami atas nama seluruh panitia menyadari sepenuhnya bahwa masih banyak kekurangan dan ketidaksempurnaan pelaksanaan kegiatan ini, untuk itu kami mohon maaf sebesar-besarnya, tak lupa kritik dan saran membangun senantiasa kami nantikan.

Wassalamu'alaikum Wr.Wb.

Yogyakarta, Desember 2004  
Ketua Panitia,

Zamtinah, MPd

**SAMBUTAN KETUA JURUSAN PENDIDIKAN TEKNIK ELEKTRO  
FAKULTAS TEKNIK  
UNIVERSITAS NEGERI YOGYAKARTA**

Assalamu'alaikum Wr,Wb.  
Salam Sejahtera

Alhamdulillah, segala puji bagi Allah SWT yang telah melimpahkan rahmat, hidayah, dan inayah-Nya kepada kita semua, sehingga kita dapat berjumpa dalam rangka Seminar Nasional Pendidikan Teknik Elektro 2004 (SNPTE'04) di Ruang Aula Registrasi Universitas Negeri Yogyakarta.

Kami ucapkan "Selamat datang", "Sugeng Rawuh", "Welcome" di kampus Universitas Negeri Yogyakarta. Dan Selamat datang juga di Kota Pelajar Yogyakarta "Never Ending Asia" Kota budaya dan pariwisata.

Pada umumnya, penelitian dan kajian ilmiah para akademisi bidang Pendidikan dan Teknologi Elektro tersimpan dengan rapi di lingkungan kampus masing-masing. Kadang kita merasa bahwa penelitian, kajian ilmiah yang telah kita lakukan sudah sangat baik tanpa melihat realitas yang terjadi di lingkungan sekitar. Dengan Seminar Nasional Pendidikan Teknik Elektro 2004 (SNPTE2004) kami mengharapkan dapat membuka wawasan kita tentang perkembangan yang terjadi dalam bidang Pendidikan dan Teknologi Elektro dewasa ini, sehingga penelitian bidang Pendidikan dan Teknologi Elektro dapat lebih bermanfaat bagi masyarakat.

Seminar Nasional ini merupakan kegiatan Seminar Nasional pertama yang mengundang para akademisi, praktisi, asosiasi dan umum untuk mengirimkan hasil pengalaman penelitian untuk dipresentasikan bersama. Kami sangat berterima kasih kepada Panitia SNPTE2004, semula kegiatan ini hanya berangkat dari keinginan mensosialisaikan hasil penelitian Teaching Grant dan Research Grant (TG/RG) Program Hibah Kompetisi A2 Jurusan Pendidikan Teknik Elektro FT UNY pada level fakultas, namun berdasarkan masukan dari berbagai pihak maka kegiatan ini berkembang menjadi Seminar Nasional.

Akhirnya sebagai penutup sambutan ini, kami seluruh warga Jurusan Pendidikan Teknik Elektro FT-UNY menyadari sepenuhnya bahwa masih banyak kekurangan dan ketidaksempurnaan pelaksanaan kegiatan ini, untuk itu kami mohon maaf sebesar-besarnya, tak lupa kritik dan saran membangun senantiasa kami nantikan. Selamat berseminar ...

Wassalamu'alaikum Wr,Wb.

Yogyakarta, Desember 2004  
Ketua Jurusan Pendidikan Teknik  
Elektro,

Muttaqien, MPd, MT

## DAFTAR ISI

Susunan panitia	i
Kata Pengantar	ii
Sambutan Ketua Panitia	iii
Sambutan Ketua Jurusan	iv
Daftar Isi	v
<b>A. Bidang Pendidikan Teknik Elektro</b>	
Proses Pembelajaran Simulasi Dengan <i>Software Labview<sup>SM</sup></i> Sebagai Sarana Peningkatan Pemahaman Pebelajar Pada Sistem Tenaga Listrik Waluyo	1
Upaya Peningkatan Kualitas Kepala Snek Sebagai Manajer Pendidikan Berbasis Sekolah Melalui Pelatihan <i>Team Work Building</i> KI Ismara	9
Pengembangan Media Pembelajaran Interaktif Mata Kuliah Instalasi Listrik Muttaqin, dkk	19
Pengembangan Model Pembelajaran <i>Ehertainment</i> Dengan Microsoft Powerpoint <sup>SP</sup> Noor Fitrihana	29
Pembelajaran Berbasis Internet (Web-Based Instruction System) Peluang, Tantangan Dan Pengembangannya Wagiran	37
Perbaikan Pembelajaran Sistem Cerdas Menggunakan Metode <i>Analogi</i> Dan Workshop Rohmadi, Tita Aisyah, Tris Dewi Indraswati6	43
Perkembangan Sistem Pendidikan Tegangan Tinggi Di Universitas Diponegoro – Jawa Tengah Dari Waktu Ke Waktu Mochammad Facta, Abdul Syakur, N. Ayu Ketut Umisti	51
Pendidikan Dan Pelatihan Teknisi Robot Pengelas Di Industri Yang Berwawasan <i>Engineering Psychology</i> KI Ismara	57
Pengembangan Modul Praktikum Dalam Meningkatkan Pemahaman Materi Elektronika Daya Di Perguruan Tinggi Menyambut Berlakunya Pasar Bebas Di Indonesia Mochammad Facta	67
Pembelajaran Berbantuan Komputer. Alternatif Pembelajaran Dalam Penerapan Kurikulum Berbasis Kompetensi Pardjono, Wagiran dan Apri Nuryanto	73
Urgensi Pembelajaran Berbantuan Komputer Dalam Penerapan Kurikulum Berbasis Kompetensi ( <i>Upaya Menyiapkan Sumberdaya Manusia Era Global Menyongsong Apec Dan Afle</i> ) Wagiran	83

Menumbuh-Kembangkan Minat Berwirausaha Bagi Mahasiswa Untuk Meraih Peluang Kerja <i>Sukir dan Nur Kholis</i>	91
 <b>B. Bidang Teknik Tenaga Listrik</b>	
Perhitungan Tegangan Induksi Petir Yang Merambat Dipermukaan Bagian Luar Kabel <i>Coaxial</i> Pada Menara Antena (Penguat) Antena Di Dusun Sejat Desa Ngoro-Oro Bukit Patuk Gunung Kidul Yogyakarta Budi Utama	1
Perhitungan Tegangan Induksi Petir Tak Langsung ( <i>Indirect-Stroke</i> ) Pada Saluran Distribusi Dengan Memperhatikan <i>Contour</i> Permukaan Tanah Budi Utama	9
Aplikasi Metoda <i>Ohmic Heating</i> Untuk Menentukan Konduktivitas Listrik Pada Limbah Lemon Elih Mulyana	17
Karakteristik Harmonik Terhadap Kenaikan Faktor Daya Beban Supriadi	23
Karakteristik Harmonik Terhadap Kenaikan Faktor Daya Beban Supriadi	23
Analisis Harmonik Pada Sistem Tenaga Berbasis Transformasi Wavelet Supriadi	33
Analisa Koordinasi <i>Overcurrent Relay</i> (Ocr) Pada Saat Terjadi Hubung Singkat 3 Fasa Arief Rahman Chakim, Gunawan, Abdul Syukur	43
Investigating Inverter Model Performances For Driving Induction Motor By The Comparison Result In Stationary Reference Frame Theory Mochammad Facta	53
Perancangan Dan Aplikasi Filter Aktif Untuk Transmisi Sinyal Audio Melalui Jaringan Distribusi Listrik Wahyudi Budi Pramono, Ady Purnomo, Suyanto	59
Simulating Investigation Of Circuit And Parameter Variations On Basic Switching Impulse Voltage Generator Waluyo	69
Study On Distribution Of Magnetic Field, Flux Density And Potential On Some Forms And Properties Of Shielding Waluyo	79
Analisis Efektifitas Pemasangan Lightning Masts Pada Menara Transmisi Untuk Mengurangi Kegagalan Perlindungan Akibat Sambaran Petir Agung Nugroho, Abdul Syukur, Arif Rohmatin	89
Analisis Gangguan pada Pengoperasian Transformasi Distribusi Fasa Tunggal Tipe CSP di PLN Cabang Yogyakarta Henry Daniel	101



### C. Bidang Teknik Telekomunikasi Dan Kendali

Mengatasi Masalah Pencarian Dan Optimasi Dengan Algoritma Genetika Ade Gafar Abdullah	1
Implementasi Komunikasi Serial Antar Pe Menggunakan Media Transmisi Laser Achmad Asrofi, Basuki Rahmat, Achmad Rizal	9
Evaluasi Unjuk Kerja Saluran Kabel Fiber Optik Pada Link Kamal - Bangkalan Madura Iwan Kusriawan	21
Watermarking Dengan Metode Independent Component Analysis Untuk Citra Medis Digital Koreidianto Usman, M Ramdhani, Iswahyudi Hidayat, Achmad Rizal	27
Penggunaan PLC Untuk Mengendalikan Posisi Motor Dc Pada Model Lengan Robot Sederhana Sisdarmanto Adinandra, Wahyu Krisnadi	35
Rancang Bangun Aplikasi Layanan Informasi Berbasis Wireless Application Protokol Muhammad Sholeh	43
Pencuplikan Periode Dan Amplituda Pitch Untuk Kompresi Sinyal Suara Florentinus Budi Setiawan	51
Perancangan Dan Implementasi Sistem Uji Rangkaian Terintegrasi Berbasis PC YB Gunawan Sugiarta	57
Perbandingan Unjuk Kerja Kode Turbo Antara Algoritma Decoding LOG MAP dan SOVA Sigit Yatmono	69
Kinerja Pengkodean Dengan <i>Set Partition Embedded Block (Speck)</i> Sebagai Implementasi Dari <i>Subband-Block Hierarchical Partitioning (Sbbp)</i> Berbasis <i>Wavelet</i> Pada Transmisi Citra Dina Angela	77
Translator Netlist Skematik Ke Bahasa Rakitan Mes-51 Yb Gunawan Sugiarta, Tjan Swi Hong, Abdurrahman	85
Rancang Bangun Sistem Kontrol Posisi Moto, Menggunakan Kontroler Konvensional PID Dan Kontroler Logika Fuzzy Dedid Cahya Happyanto, I Gede Puja Astawa	95
Rancang Bangun Programmable Logic Controller Berbasis Mikrokontroler Totok Heru Tri, Herlambang Sigit Pramono	101
Two Link Robotic Manipulator Dengan Kontroller Adaptif Fuzzy Elly Purwantini, Ekash Setyoningrum, Dedid Cahya Happyanto	113

**D. Bidang Komputer Dan Informatika**

Implementation Of Data Acquisition Instrumentation (Dai) As An On Line Monitoring Systems Ahmad Fahmi	1
Perancangan Dan Penggunaan Sistem Informasi Penggajian Pada Suatu Perusahaan Alexander Setiawan	13
Lessons Learned From Incorporating Xml With Server Side Scripting Into "Kapita Selekt" Course Muhammad Andri Setiawan	21
Perancangan Sistem Informasi Untuk Pengendalian Stok Secara Simultan Dan Real Time Berbasis Mobile Agent Pada Supply Chain Muhammad Ali	31
Perancangan Dan Implementasi Sistem Monitoring Stok Pada Beberapa Distributor Menggunakan Mobile Agent Muhammad Ali	45
Identifikasi Tata Letak Kota Secara Otomatis Menggunakan Model Forward-Only Counterpropagation Muhammad Erwin Ashari Hariyon	55
Analisis Kinerja Algoritma Kruskal Untuk Penyelesaian Minimum Spanning Tree Problem Irving Vitra P.	63
Studi Komparasi Metode Naive Bayes Classifier Dengan Adaptive Bayes Network (Abn) Pada Oracle Data Mining Iwan Syarif, Tessa Badriyah, Afando Okta Bahar	67
Otentifikasi Pada Halaman Web Muhammad Sholeh	81
Analisis Qos Pada Mobile Ipv6 Dengan End To End Rsvp Nomi Br Sinulingga	87
Pencarian Bobot Atribut Pada Multiple Attribute Decision Making (Madm) Dengan Pendekatan Subyektif Menggunakan Algoritma Genetika (Studi Kasus: Penentuan Lokasi Gudang) Sri Kusumadewi	97
Aplikasi Html Dan Java Client Untuk Aplikasi Analisa Penjualan Menggunakan Bussiness Intelligence Beans Tessa Badriyah, Afid Kurniawan	105
E-Commerce Dan Monitoring Server SPBU Anang Tjahjono, M. Syaifuddin, Tessa Badriyah	113
Sistem Pengenalan Kata Dengan Menggunakan Linear Predictive Coding Dan Nearest Neighbor Classifier Triang, Hadi Saputra	119
Aplikasi Mobile Commerce Untuk Reservasi Tiket Pesawat Secara Online Uke Kurniawan Usman, Wisnu Pranadi	129
Software Keylogger Terenkripsi Menggunakan Pemrograman Windows Api Rachmatullah Syahputra, Wawan Indarto, Fathul Wahid	16

Penggunaan Larik Dinamis Untuk Meningkatkan Daya Guna Tipe Data Larik Zainudin Zukhri	141
Computer Telephony Integration (CTI) Sistem Informasi Izin Mendirikan Bangunan (IMB) Gumilang FW, Wawan Indarto, Fathul Wahid	153
Mobile Sms Sistem Informasi Izin Mendirikan Bangunan (Imb) Arif Nurhadi, Wawan Indarto, Fathul Wahid	153

MAKALAH BIDANG

PENDIDIKAN TEKNIK ELEKTRO

## RANCANG BANGUN PROGRAMMABLE LOGIC CONTROLLER BERBASIS MIKROKONTROLLER

Totok Heru TM., Herlambang Sigit Pramono  
Jurusan Pendidikan Teknik Elektro FT UNY

### ABSTRAK

Tujuan dari penelitian ini adalah membuat rancang bangun modul input output, dan modul system minimum mikrokontroller sebagai programmable logic controller. Disamping itu juga bertujuan untuk mengetahui unjuk kerja modul input output, dan sistem minimum mikrokontroller sebagai programmable logic controller. Tujuan lainnya adalah memberikan topik-topik tugas akhir bagi mahasiswa, sampai pada implementasinya mengingat kelemahan-kelemahan mahasiswa tentang sulitnya mencari topik tugas akhir, sebagai salah satu kendala lamanya masa studi mahasiswa program studi pendidikan teknik elektro.

Penelitian ini dilaksanakan di Program Studi Pendidikan Teknik Elektro, Fakultas Teknik Universitas Negeri Yogyakarta. Penelitian ini adalah penelitian eksperimen yang diawali dengan penelitian rancang bangun dengan tahapan sebagai berikut, yaitu : analisis kebutuhan sistem, desain sistem, implementasi dan pengujian. Pengujian lebih jauh dilanjutkan dengan membandingkan PLC berbasis mikrokontroller yang dibuat oleh peneliti dengan PLC produk pabrikan. Penelitian ini dibagi menjadi 3 (tiga) sub topik penelitian sebagai tugas akhir mahasiswa, yaitu (1) Rancang bangun dan unjuk kerja modul system minimum mikrokontroller sebagai programmable logic controller, (2) Rancang bangun dan unjuk kerja modul input programmable logic controller berbasis mikrokontroller, (3) Rancang bangun dan unjuk kerja modul output programmable logic controller berbasis mikrokontroller.

Hasil penelitian ini adalah : (1) Modul sistem minimum mikrokontroller sebagai programmable logic controller dapat dirangkai dari sebuah mikrokontroller AT89C51. (2) Modul input PLC berbasis mikrokontroller hasil rancang bangun terdiri dari rangkaian penurun tegangan dari 24 Volt menjadi 5 Volt, inverter logika NOT. (3) Modul output PLC berbasis mikrokontroller hasil rancang bangun terdiri dari inverter logika NOT dan penguat. (4) Unjuk kerja sistem minimum mikrokontroller dapat menyesuaikan sesuai dengan program yang ditulis. Hubungan antara input dan output sistem minimum hanya tergantung pada proses yang ditentukan oleh program yang dibuat. (5) Unjuk kerja PLC berbasis mikrokontroller hasil rancang bangun dengan melakukan pengujian dengan memberikan logika AND, OR, NOT, Timer dan Counter serta program aplikasi nyala berurutan dan bergantian memberikan hasil sesuai dengan tabel kebenaran PLC pada umumnya. (6) Secara prinsip PLC berbasis mikrokontroller hasil rancang bangun tidak berbeda dengan PLC buatan pabrik, baik secara fungsi maupun hubungan antara input dan output hanya tergantung pada program mikrokontroller yang dikembangkan.

*Kata kunci* : Programmable Logic Controller, mikrokontroller

### Pendahuluan

Dalam bidang industri penggunaan mesin otomatis dan pemrosesan secara otomatis merupakan hal yang semestinya. Sistem pengontrolan dengan elektromekanik yang menggunakan relay-relay mempunyai banyak kelemahan, diantaranya kontak-kontak yang dipakai mudah aus karena panas atau terbakar atau karena hubung singkat (*short circuit*), membutuhkan biaya yang cukup besar saat instalasi, pemeliharaan dan modifikasi dari sistem yang telah dibuat jika kemudian hari diperlukan modifikasi.

Dengan menggunakan Programmable Logic Controller (PLC) hal-hal ini dapat diatasi, karena sistem PLC mengintegrasikan berbagai macam komponen yang berdiri sendiri menjadi suatu sistem kendali terpadu dan dengan mudah merenovasi tanpa harus mengganti semua instrumen yang ada. Adapun sistem kontrol dengan PLC di industri memenuhi berbagai kriteria diantaranya :

- Pemrogramannya sederhana

- Perubahan program tanpa harus merubah sistem secara keseluruhan.
- Lebih kecil dalam ukuran, dan dapat diandalkan kinerjanya dibandingkan dengan sistem kontrol relay.
- Biaya perawatan yang murah dan mudah.

Sistem komunikasi pada PLC menggunakan sinyal biner, sehingga dengan sinyal ini PLC mempunyai keuntungan bahwa sinyal ini dapat digunakan dalam kontrol program dan dapat diproses secara digital dan disimpan dalam memori elektronik. Sinyal inilah yang kemudian digunakan sebagai sinyal kontrol yang menggerakkan motor atau silinder sebagai aktuator.

Sebuah PLC dapat dibangun dengan menggunakan sebuah mikrokontroler sebagai otak dari PLC. Sebagai perangkat pendukung tentunya dibutuhkan RAM, Input modul, dan output modul. Dengan beberapa komponen ini PLC dapat dibangun dan dapat dioperasikan. Namun demikian untuk membuat sistem control dapat bekerja lebih efisien maka masih dibutuhkan perangkat pemrogram PLC. Ada dua alternatif perangkat pemrogram PLC yaitu: pemrograman PLC dengan menggunakan software komputer dan pemrograman PLC dengan menggunakan console secara khusus. Masing-masing perangkat pemrogram mempunyai keunggulan tergantung pada background programmer. Pemrograman dengan komputer mempunyai keunggulan diantaranya program dapat disimpan, program dapat di *down load* dan di *up load*, komputer dapat digunakan sebagai monitoring sistem kontrol, komputer dapat digunakan untuk mengecek kebenaran program (pengujian program), dll. Dengan menggunakan console diperoleh keuntungan pemrogramannya lebih sederhana.

#### **Konsep Programmable Logic Controllers (PLC)**

Konsep dari PLC adalah sesuai dengan namanya adalah sebagai berikut:

**Programmable:**

Menunjukkan kemampuannya yang dapat dengan mudah diubah-ubah sesuai program yang dibuat dan kemampuannya dalam hal memory program yang telah dibuat.

**Logic:**

Menunjukkan kemampuannya dalam memproses input secara aritmetik (ALU), yakni melakukan operasi membandingkan, menjumlahkan, mengalikan, membagi, mengurangi, dan negasi

**Controller:**

Menunjukkan kemampuan dalam mengontrol dan mengatur proses sehingga menghasilkan output yang diinginkan.

#### **Fungsi Programmable Logic Controller (PLC)**

Fungsi dan kegunaan dari PLC dapat dikatakan hampir tidak terbatas. Tapi dalam prakteknya dapat dibagi secara umum dan secara khusus.

Secara umum fungsi dari PLC adalah sebagai berikut:

##### **1. Kontrol Sekuensial**

PLC memproses input sinyal biner menjadi output yang digunakan untuk keperluan pemrosesan teknik secara berurutan (sekuensial), di sini PLC menjaga agar semua step/langkah dalam proses sekuensial berlangsung dalam urutan yang tepat.

##### **2. Monitoring Plant**

PLC secara terus-menerus memonitor status suatu sistem (misalnya temperatur, tekanan, tingkat ketinggian) dan mengambil tindakan yang diperlukan sehubungan dengan proses yang dikontrol (misalnya nilai sudah melebihi batas) atau menampilkan pesan tersebut pada operator.

Fungsi PLC secara khusus adalah dapat memberikan input ke CNC (Computerized Numerical Control). Beberapa PLC dapat memberikan input ke CNC untuk kepentingan pemrosesan lebih lanjut. CNC bila dibandingkan dengan PLC mempunyai ketelitian yang lebih

gi dan lebih mahal harganya. CNC biasanya dipakai untuk proses finishing, membentuk da kerja, moulding, dll.

#### Keuntungan PLC atas Kontrol Konvensional.

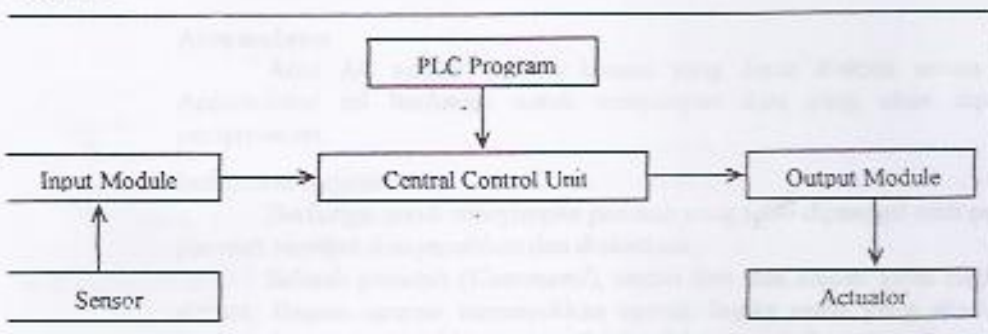
- |                      |   |                        |
|----------------------|---|------------------------|
| Aplikasi Universal   | * | Pemrograman yang ampuh |
| Produksi yang besar  | * | Mudah diubah           |
| Harga semakin murah  | * | Commissioning mudah    |
| Bidang aplikasi baru | * | Text dan grafik        |

#### Keuntungan Komponen dari PLC

PLC atau biasa disebut PC (Programmable Controller) adalah suatu perangkat yang dapat dengan mudah diprogram dengan menggunakan pengontrol peralatan. PLC sederhana mempunyai komponen utama berupa CCU (Central Control Unit), Unit I/O, Program Memory, Rack atau Mounting Assembly dan catu daya.

#### Central Control Unit (CCU)

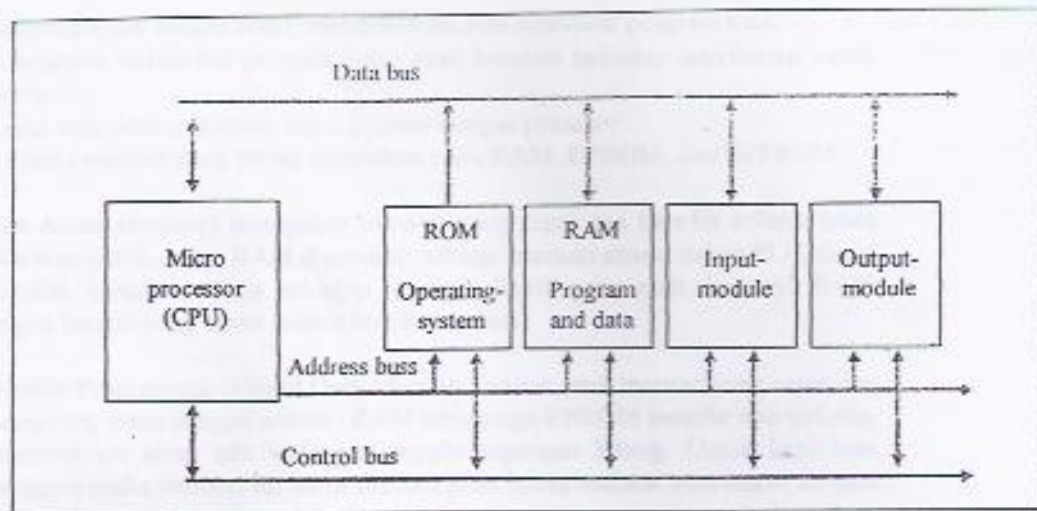
Central Control Unit merupakan unit pusat pengolahan data yang digunakan untuk melakukan proses pengolahan data dalam PLC. Central Control Unit ini merupakan sebuah mikroprosesor.



Gambar 1. Sistem Komponen dari Sebuah PLC

#### Bagian dari Central Control Unit

Gambar di bawah ini menunjukkan bagian dari mikroprosesor. Mikroprosesor terdiri dari Arithmetic Logic Unit (ALU), control unit dan sejumlah kecil memori unit yang disebut dengan register. Tugas ALU untuk operasi aritmetika dan logika.



Gambar 2. Desain dari sebuah mikroprosesor

#### Accumulator

Atau AC adalah register khusus yang dapat diakses secara langsung oleh ALU. Accumulator ini berfungsi untuk menyimpan data yang akan diproses dan data hasil pemrosesan.

#### Instruction Register

Berfungsi untuk menyimpan perintah yang telah dipanggil oleh program memori sampai perintah tersebut diterjemahkan dan dieksekusi.

Sebuah perintah (*Command*), terdiri dari dua bagian yaitu bagian operasi dan bagian alamat. Bagian operasi menunjukkan operasi logika mana yang akan dikerjakan sedangkan bagian alamat menunjukkan operand (sinyal input, sinyal output, flag, timer, dsb) dari operasi logika yang akan dikerjakan.

#### Program Counter

Program counter merupakan register yang berisi alamat dari perintah selanjutnya yang akan dikerjakan.

#### Control Unit

Control unit bertugas mengatur dan mengontrol seluruh urutan logika dari operasi yang dikehendaki selama proses eksekusi sebuah perintah.

#### Central Control Unit dari sebuah PLC

Central Control Unit digunakan untuk memproses sinyal input untuk mendapatkan sinyal output seperti dengan yang diharapkan. CCU memproses input berdasarkan dengan program yang telah diberikan. Sebuah program terdiri dari urutan-urutan yang harus dikerjakan

Pemrosesan sebuah program oleh CCU sederhana dapat dijelaskan sebagai berikut:

- program memori berisi perintah-perintah yang harus dikerjakan, CCU mempunyai akses ke program memori.
- control unit menghendaki data input melalui modal input dan memrosesnya di ALU yang juga terhubung dengan perintah yang tersimpan dalam program memori.
- output data dikeluarkan oleh control unit melalui modul output ke sistem yang dikontrol.

#### Memori

Program yang dijalankan mendapat perhatian khusus selama proses operasi dan karenanya perlu suatu memori yang disebut memori program yang dapat dibaca oleh prosesor. Pemilihan memori program harus didasarkan atas pertimbangan-pertimbangan berikut ini.

harus cukup sederhana dan mudah untuk memodifikasi atau membuat program baru. keamanannya terjamin, dalam hal program tidak akan berubah terhadap interferensi listrik atau bila listrik mati.

harus cukup cepat atau tidak ada delay untuk operasi dengan prosesor

Terdapat 3 jenis memori yang sering digunakan yaitu RAM, EPROM, dan EEPROM

#### RAM

RAM (Random Acces Memory) merupakan memori yang cepat dan bersifat volatile (data akan hilang bila arus listrik mati). RAM digunakan sebagai memori utama dalam PLC, dapat dibaca dan ditulisi. Untuk menjaga terhadap tegangan listrik yang mati, biasanya RAM dilengkapi dengan baterai yang tahan selama bertahun-tahun.

#### EPROM

EPROM (Erasable Programmable Read Only Memory) adalah jenis memori yang cepat dan juga murah harganya, sama dengan memori RAM hanya saja EPROM bersifat non-volatile, artinya isi memori ini tetap ada walaupun supply tegangan hilang. Untuk keperluan modifikasi program maka memori ini harus dikosongkan isinya melalui penyinaran dengan sinar ultraviolet. Karena begitu kompleksnya proses penghapusan untuk memprogram ulang bahkan meskipun harganya murah, orang cenderung memilih RAM. Baru bila programnya sudah benar dan lengkap langsung bisa ditransfer ke EPROM secara permanen.

#### EEPROM

EEPROM adalah memori yang mirip dengan memori EPROM, hanya saja untuk proses penghapusannya menggunakan arus listrik.

Modul input dan modul output

Fungsi dari sebuah modul input adalah untuk mengubah sinyal masukan dari sensor ke PLC untuk diproses di bagian CCU. Sedangkan modul output adalah kebalikannya, mengubah sinyal PLC kedalam sinyal yang sesuai untuk menggerakkan aktuator. Dari modul input dan output kita dapat menentukan jenis suatu PLC dari hubungan antara central control unit dengan modul input dan output yaitu compact PLC dan modular PLC. Compact PLC adalah bila input modul CCU dan output modul dikemas dalam suatu wadah. Modular PLC bila modul input, modul output dan CCU dikemas dalam satu wadah. Modular PLC bila modul input, modul output dan CCU dikemas secara tersendiri.

#### Modul input

Modul input adalah modul tempat menghubungkan sensor-sensor dengan modul itu sendiri. Sinyal sensor tersebut selanjutnya akan diteruskan ke CCU. Fungsi terpenting dari sebuah modul input adalah sebagai berikut:

- mendeteksi sinyal masukan
- mengatur tegangan kontrol untuk batas tegangan logika masukan yang diijinkan
- melindungi peralatan elektronik yang sensitif terhadap tegangan luar
- Menampilkan sinyal masukan tersebut.



Gambar 3. Blok Diagram Modul Input

Deteksi tegangan error meyakinkan bahwa tegangan masuk masih dalam batas yang diijinkan atau tidak. Bila tegangannya terlalu tinggi akan diturunkan melalui dioda breakdown.



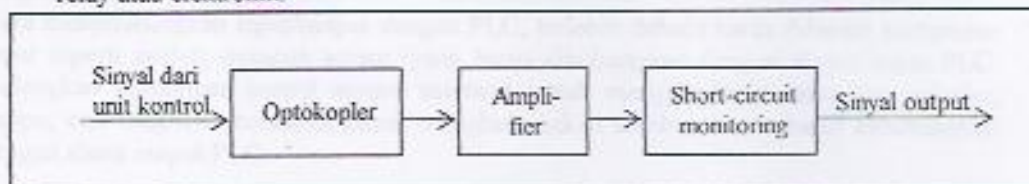
Delay sinyal meyakinkan apabila tegangan yang diterima sudah merupakan input yang sebenarnya atau bukan. Rangkaian ini mempertahankan tegangan input sesaat (1-20 ms) untuk membedakannya dengan sinyal-sinyal lain seperti tegangan interferensi.

Optokopler mengirimkan informasi sensor berupa cahaya dan menciptakan isolasi elektronik antara kontrol dan rangkaian logika. Selanjutnya melindungi komponen elektronik yang sensitif dan naiknya tegangan luar secara tiba-tiba. Terdapat optikopler yang mampu memberikan perlindungan terhadap tegangan sampai dengan 5 kV (5000 volt) yang sesuai dengan aplikasi untuk industri.

#### • Modul output

Modul output mengeluarkan sinyal dari CCU ke kontrol elemen yang diperlukan untuk menggerakkan aktuator sesuai dengan tugas yang telah diberikan. Fungsi terpenting dari modul output adalah sebagai berikut:

- mengatur tegangan kontrol untuk batas tegangan logika yang diijinkan.
- melindungi peralatan elektronik yang sensitif terhadap tegangan luar.
- memberikan penguatan sinyal output sebelum dikeluarkan sehingga cukup kuat menggerakkan aktuator.
- memberikan perlindungan terhadap arus hubung singkat (short-circuit) dan pembebanan relay atau elektronik.



Gambar 4. Blok Diagram Modul Output

Optokopler adalah bentuk dasar dari power secara elektronik yang memberikan perlindungan terhadap komponen elektronik dan juga berfungsi untuk pengatur tegangan output. Saat ini perlindungan terhadap short-circuit dan overload serta power amplification telah dikemas dalam satu rangkaian terpadu berupa modul-modul melalui hubungan transistor secara Darlington atau lainnya.

Amplifier berguna untuk menguatkan arus listrik output sehingga nantinya cukup kuat untuk menggerakkan aktuator.

Short circuit monitoring memonitor jika terjadi arus hubung singkat pada rangkaian luar dan memutuskan hubungan antara modul output dengan rangkaian luar.

#### Catu daya

Sistem PLC memerlukan dua buah catu daya. Satu untuk keperluan peralatan output, sedangkan satunya untuk catu daya modul-modul PLC itu sendiri yang menggunakan arus DC. Arus DC ini dapat diperoleh dari rangkaian terintegrasi atau transistor. Jika sistem catu daya menggunakan IC TTL dapat dihasilkan tegangan 5V, tetapi jika menggunakan IC CMOS tegangan yang didapat akan dapat bervariasi dalam 3 sampai 18 Volt.

Komponen dari sistem kontrol yang menggunakan PLC

PLC adalah Programmable Logic Controller yang tak lebih berupa sebuah komputer yang dirancang secara khusus untuk mengerjakan tugas-tugas tertentu. Komponen dari sistem kontrol yang menggunakan PLC adalah seperti berikut:

#### ➤ Hardware

Hardware adalah semua komponen elektronik dan mekanik dari suatu CCU dan memori. Sedangkan modul input dan output adalah untuk menghubungkan antara CCU dan aktuator/sensor.

#### ➤ Software

Dengan software kita bisa menentukan program untuk kondisi tertentu pada peralatan yang telah kita pasang. Dalam bahasa pemrograman hal tersebut adalah berarti menggambarkan

kumpulan dari hubungan-hubungan rangkaian logika. Masing-masing program menjelaskan secara terpisah proses kontrol untuk sistem dan sebelum dieksekusi ditransfer dulu kedalam memori khusus dalam CCU (program memori). Jika diperlukan kita dapat memodifikasi program tersebut.

- Sensor  
Sensor dapat berupa limit switch, level sensor, atau sensor temperatur. Sensor ini memberitahu PLC, status dari sistem yang dikontrol. Bila diperlukan sinyal non listrik dapat diubah menjadi sinyal listrik untuk keperluan input.
- Aktuator  
Aktuator dapat berupa silinder pneumatik, motor listrik, dan sebagainya. Aktuator merupakan output dari PLC ke device dari sistem yang dikontrol.
- Programmer  
Program yang telah ditulis programmer diterjemahkan kedalam bahasa mesin CCU, kemudian bahasa mesin tersebut ditransfer kedalam program memori untuk selanjutnya dikerjakan. Dewasa ini programmer adalah berupa komputer PC yang berisi sistem pemrograman atau peralatan khusus semacam itu yang lebih kecil ukurannya (hand-held programming).
- Diagram rangkaian  
Cara menghubungkan input/output dengan PLC, terlebih dahulu harus dikenali komponen input seperti switch, maupun sensor, yang harus dihubungkan dengan alamat input PLC. Sedangkan komponen output seperti solenoid untuk menggerakkan valve dan silinder, lampu, coil magnetic contactor untuk menghubungkan sumber motor harus dihubungkan dengan alamat output PLC.

#### Hasil Penelitian

Spesifikasi hasil rancang bangun PLC diperoleh PLC dengan basis kontrol mikrokontroler dengan 8 input dengan tegangan masukan 24 Volt DC, 8 output yang berupa kontak relay (bebas tegangan), dengan fasilitas tambahan berupa memori, timer dan counter sesuai program mikrokontroler yang dikembangkan.

Pengumpulan data untuk modul input dan modul output PLC dilakukan dengan melakukan pengukuran-pengukuran pada masing-masing blok diagram diantaranya adalah tegangan masukan, output pada masing-masing modul input, port input mikrokontroler, port output mikrokontroler, dan Relay pada modul output. Untuk lebih jelasnya hasil pengukuran dapat dilihat pada tabel berikut ini.

Tabel 6. Hasil Pengukuran Modul Input-Output  
(tanpa program)

No	Tegangan Masukan (Volt)	Tegangan Keluaran Modul input (Volt)	Tegangan Port Input (Volt)	Tegangan Port Output (Volt)	Relay Modul Output
1	24	0	0	5	off
2	24	0	0	5	off
3	24	0	0	5	off
4	24	0	0	5	off
5	24	0	0	5	off
6	24	0	0	5	off
7	24	0	0	5	off
8	24	0	0	5	off

Tabel 7. Hasil Pengukuran Modul Input-Output  
(dengan program Input = Output)

No	Tegangan Masukan (Volt)	Tegangan Keluaran Modul input (Volt)	Tegangan Port Input (Volt)	Tegangan Port Output (Volt)	Relay Modul Output
1	24	0	0	0	On
2	24	0	0	0	On
3	24	0	0	0	On
4	24	0	0	0	On
5	24	0	0	0	On
6	24	0	0	0	On
7	24	0	0	0	On
8	24	0	0	0	On

Untuk menguji rangkaian hasil rancang bangun maka diperlukan program untuk mikrokontroler yang berupa pengujian untuk Logika AND, OR, NOT, Timer dan counter sebagai berikut:

#### 1. Pengujian dengan Logika AND

Program :

Org 0h

Mulai:

Mov A,P3 ;Baca port 3 dan masukkan isinya di Accumulator  
Cjnc A,#00h,off ;Bandingkan isi A dengan 00h bila hasilnya  
;tidak sama maka loncat ke label off.

mov P1,#0FEh;lampu output menyala

off: Mov P1,#0FFh;lampu output mati

Sjmp mulai ;looping

End

Dari hasil pengujian dengan menjalankan program diperoleh data hasil pengujian dengan simbol 1 untuk ON atau BENAR atau NYALA dan 0 untuk OFF atau SALAH atau MATI, yang ditampilkan dalam beberapa tabel berikut ini.

Tabel 8. Data Hasil Pengujian Modul Input-Output PLC Logika AND

No	I1	I2	I3	I4	I5	I6	I7	I8	O1
1	1	0	0	0	0	0	0	0	0
2	1	1	0	0	0	0	0	0	0
3	1	1	1	0	0	0	0	0	0
4	1	1	1	1	0	0	0	0	0
5	1	1	1	1	1	0	0	0	0
6	1	1	1	1	1	1	0	0	0
7	1	1	1	1	1	1	1	0	0
8	1	1	1	1	1	1	1	1	1

#### 2. Pengujian dengan Logika OR

Program Mikrokontroler :

Org 0h

Mulai:

Mov A,P3 ;Baca port 3 dan masukkan isinya di Accumulator

Cjnc A,#0FFh,off ;Bandingkan isi A dengan FFh bila hasilnya  
;tidak sama maka loncat ke label off.

```

off  Mov  P1,#0FEh;lampu output menyala
      Sjmp mulai
      End

```

Tabel 9. Data Hasil Pengujian Modul Input-Output PLC Logika OR

No	I1	I2	I3	I4	I5	I6	I7	I8	O1
1	0	0	0	0	0	0	0	0	0
2	1	0	0	0	0	0	0	0	1
3	1	1	0	0	0	0	0	0	1
4	1	1	1	0	0	0	0	0	1
5	1	1	1	1	0	0	0	0	1
6	1	1	1	1	1	0	0	0	1
7	1	1	1	1	1	1	0	0	1
8	1	1	1	1	1	1	1	0	1
9	1	1	1	1	1	1	1	1	1

### 3. Pengujian dengan Operasi NOT

Program Mikrokontroler:

```

      Org 0h
Mulai:
      Mov  A,P3          ;Baca port 3 dan masukkan isinya di Accumulator
      Cjne A,#0FEh,2    ;Bandingkan isi A dengan 0FEh bila hasilnya
                        ;tidak sama maka loncat ke label 2.
2:     mov  P1,#01h     ;lampu 1 mati yang lain menyala
      Cjne A,#0FDh,3    ;Bandingkan isi A dengan 0FDh bila hasilnya
                        ;tidak sama maka loncat ke label 3.
3:     mov  P1,#02h     ;lampu 2 mati yang lain menyala
      Cjne A,#0FCh,4    ;Bandingkan isi A dengan 0FCh bila hasilnya
                        ;tidak sama maka loncat ke label 4.
4:     mov  P1,#04h     ;lampu 3 mati yang lain menyala
      Cjne A,#0F7h,5    ;Bandingkan isi A dengan 0F7h bila hasilnya
                        ;tidak sama maka loncat ke label 5.
5:     mov  P1,#08h     ;lampu 4 mati yang lain menyala
      Cjne A,#0EFh,6    ;Bandingkan isi A dengan 0EFh bila hasilnya
                        ;tidak sama maka loncat ke label 6.
6:     mov  P1,#10h     ;lampu 5 mati yang lain menyala
      Cjne A,#0DFh,7    ;Bandingkan isi A dengan 0DFh bila hasilnya
                        ;tidak sama maka loncat ke label 7.
7:     mov  P1,#20h     ;lampu 6 mati yang lain menyala
      Cjne A,#0CFh,8    ;Bandingkan isi A dengan 0CFh bila hasilnya
                        ;tidak sama maka loncat ke label 8.
8:     mov  P1,#10h     ;lampu 7 mati yang lain menyala
      Cjne A,#7Fh,mulai ;Bandingkan isi A dengan 7Fh bila hasilnya
                        ;tidak sama maka loncat ke label mulai.
      mov  P1,#80h     ;lampu 8 mati yang lain menyala

      Sjmp mulai
      End

```

Tabel 10. Data Hasil Pengujian Modul Input-Output PLC Logika NOT

No	I1	I2	I3	I4	I5	I6	I7	I8	O1	O2	O3	O4	O5	O6	O7	O8
1	1	1	1	1	1	1	1	0	0	0	0	0	0	0	0	1
2	1	1	1	1	1	1	0	1	0	0	0	0	0	0	1	0
3	1	1	1	1	1	0	1	1	0	0	0	0	0	1	0	0
4	1	1	1	1	0	1	1	1	0	0	0	0	1	0	0	0
5	1	1	1	0	1	1	1	1	0	0	0	1	0	0	0	0
6	1	1	0	1	1	1	1	1	0	0	1	0	0	0	0	0
7	1	0	1	1	1	1	1	1	0	1	0	0	0	0	0	0
8	0	1	1	1	1	1	1	1	1	0	0	0	0	0	0	0

#### 4. Pengujian dengan Operasi Timer (ON Delay)

Program Mikrokontroler:

```

Org      0h
Mulai:
Delay:   Mov    R0,#0FFh; Isi Register R0 dengan FF
Delay1:  Mov    R1,#0FFh; Isi Register R1 dengan FF
Delay2:  Mov    R2,#0FFh; Isi Register R1 dengan FF
        Djaz   R2,Delay2      ; Kurangi R2 dengan 1, bila hasil belum nol lompat ke label
        ; delay2
        Djaz   R1,Delay1      ; Kurangi R1 dengan 1, bila hasil belum nol lompat ke label
        ; delay1
        Djaz   R0,Delay      ; Kurangi R0 dengan 1, bila hasil belum nol lompat ke label
        ; delay
        mov    P1,#0FEh      ;lampu output menyala
        sjmp  mulai
End
  
```

Setelah program dijalankan saat saklar ditekan lampu belum menyala setelah beberapa detik lampu menyala dan seterusnya lampu output menyala.

#### 5. Pengujian dengan Operasi COUNTER

Program Mikrokontroler:

```

Org      0h
Mulai:  Mov    R0,# 05h
Ulang:
        Mov    A,P3          ;Baca port 3 dan masukkan isinya di Accumulator
        Cjuc   A,#0FEh,mati  ;Bandingkan isi A dengan 00h bila hasilnya
        ;tidak sama maka lompat ke label mati
        sjmp  Ulang
mati:   djnz   R0,Ulang
        mov    P1,#0FEh;lampu output menyala

        Sjmp  mulai         ;looping
End
  
```

Setelah program dijalankan lampu output belum menyala, setelah tombol / saklar di-ON kan sebanyak 5 kali lampu baru menyala.

#### Pembahasan

Modul input output PLC berbasis mikrokontroler hasil rancang bangun terdiri dari rangkaian pembagi tegangan, gerbang logika NOT, mikrokontroler, gerbang NOT dan penguat. Rangkaian pembagi tegangan sebagai modul input digunakan untuk menurunkan tegangan dari 24 Volt DC menjadi 12 Volt kemudian diturunkan lagi menjadi 5 Volt. Gerbang NOT pada modul input digunakan untuk membalik logika masukan sesuai dengan karakteristik dari mikrokontroler yang aktif dalam kondisi LOW (0 Volt), sedangkan

erbang NOT pada modul output digunakan untuk membalik logika output mikrokontroler yang diumpangkan ke penguat untuk menggerakkan relai, karena output mikrokontroler aktif dalam kondisi LOW (0 volt). Output PLC hasil rancang bangun berupa relai terprogram sehingga mempunyai keleluasaan dalam aplikasi karena tidak tergantung pada tegangan tertentu. Jumlah tegangan yang dikendalikan maksimal 8 variasi sesuai dengan jumlah output PLC. Jumlah variasi tegangan dimaksimalkan dengan tidak dilakukan grouping pada output PLC sebagaimana PLC beberapa produk pabrik.

Hasil pengujian logika AND dengan memberikan logik 1 atau 0 pada setiap input secara bergantian menunjukkan PLC dapat bekerja baik sesuai dengan tabel kebenaran yang diharapkan. Hasil output PLC akan bernilai 1 atau relai akan ON jika dan hanya jika semua inputnya diberikan input 24 Volt atau diberi nilai logik 1, selain kondisi tersebut output akan bernilai logik 0 atau relai akan off. Program mikrokontroler untuk pengujian logika AND tidak berbeda dengan pemrograman mikrokontroler pada umumnya tetapi bila dibandingkan dengan pemrograman PLC, pemrograman PLC hasil rancang bangun mempunyai data port input dan port output yang terbalik dengan data input output PLC. Untuk menyalakan output mikrokontroler maka data port diberi logik 0, dan jika mematikan liberi logik 1. Demikian juga untuk data input PLC hasil rancang bangun mempunyai data port input 0 untuk kondisi aktif (ada masukan) dan data port input 1 untuk kondisi pasif (tidak ada masukan).

Hasil pengujian logika OR dengan memberikan logik 1 atau 0 pada setiap input secara bergantian menunjukkan PLC dapat bekerja baik sesuai dengan tabel kebenaran yang diharapkan. Hasil output PLC akan bernilai 0 atau relai akan off jika dan hanya jika semua inputnya diberikan input 0 Volt atau diberi nilai logik 0, selain kondisi tersebut output akan bernilai logik 1 atau relai akan on.

Hasil pengujian logika NOT dengan memberikan logik 1 atau 0 pada setiap input secara bergantian menunjukkan PLC dapat bekerja baik sesuai dengan tabel kebenaran yang diharapkan. Berdasarkan program yang dibuat dengan memasang  $O1 = NOT I1$ ,  $O2 = NOT I2$ ,  $O3 = NOT I3$ ,  $O4 = NOT I4$ ,  $O5 = NOT I5$ ,  $O6 = NOT I6$ ,  $O7 = NOT I7$ ,  $O8 = NOT I8$ , didapat hasil jika input diberikan logik 0 maka output akan mempunyai logik 1 atau jika input tidak diberikan masukan maka relai output akan on dan sebaliknya jika input diberikan logik 1 maka output akan mempunyai logik 0 atau relai output akan off.

Hasil pengujian untuk penggunaan Timer diperoleh untuk delay on output akan menyala setelah beberapa saat sesudah saklar ditekan atau diberi masukan pada inputnya. Waktu timer sangat tergantung pada program mikrokontroler yang dibuat karena untuk pengesetan waktu sangat tergantung pada waktu looping program sehingga masih diperlukan konversi looping program dengan satuan waktu detik.

Hasil pengujian untuk penggunaan Counter diperoleh untuk delay on output akan menyala setelah saklar/tombol ditekan sejumlah yang ditentukan pada program diatas ditentukan 5 kali maka sesudah saklar ditekan sebanyak 5 kali maka output akan bernilai logik 1 atau relai output akan on.

Secara umum PLC hasil rancang bangun dengan produk pabrik dapat dibandingkan dengan hasil sebagai berikut:

No	Uraian	PLC Mikro kontroler	PLC FC-20	Keterangan
1	Jumlah Terminal Input	8 input	12 input	Jumlah terminal input PLC hasil rancang bangun lebih sedikit
2	Jumlah Terminal Output	8 output	8 output	Tidak berbeda
3	Jumlah	Tergantung	Tergantung	Tidak berbeda

	alamat memori	Program	Program	
4	Jumlah Timer	Tergantung Program	Tergantung Program	Tidak berbeda
5	Jumlah Counter	Tergantung Program	Tergantung Program	Tidak berbeda
6	Variasi Aplikasi	Tergantung Program	Tergantung Program	Tidak berbeda

Berdasarkan hasil perbandingan tersebut di atas maka dapat dikatakan bahwa PLC hasil rancang bangun secara prinsip tidak berbeda dengan PLC FC-20 kecuali pada jumlah inputnya yang selisih 4 input. Namun demikian sebenarnya secara desain masih dimungkinkan untuk mengembangkan jumlah input maupun jumlah output sesuai keinginan dengan menggandakan rangkaian.

#### Kesimpulan

1. Modul sistem minimum mikrokontroler sebagai programmable logic controller dapat dirangkai dari sebuah mikrokontroler AT89C51.
2. Modul input PLC berbasis mikrokontroler hasil rancang bangun terdiri dari rangkaian penurun tegangan dari 24 Volt menjadi 5 Volt, inverter logika NOT.
3. Modul output PLC berbasis mikrokontroler hasil rancang bangun terdiri dari inverter logika NOT dan penguat.
4. Unjuk kerja sistem minimum mikrokontroler dapat menyesuaikan sesuai dengan program yang ditulis. Hubungan antara input dan output sistem minimum hanya tergantung pada proses yang ditentukan oleh program yang dibuat.
5. Unjuk kerja PLC berbasis mikrokontroler hasil rancang bangun dengan melakukan pengujian dengan memberikan logika AND, OR, NOT, Timer dan Counter serta program aplikasi nyala berurutan dan bergantian memberikan hasil sesuai dengan tabel kebenaran PLC pada umumnya.
6. Secara prinsip PLC berbasis mikrokontroler hasil rancang bangun tidak berbeda dengan PLC buatan pabrik, baik secara fungsi maupun hubungan antara input dan output hanya tergantung pada program mikrokontroler yang dikembangkan.

#### Daftar Pustaka

- 1) Anonim, "tanpa tahun". *Programmable Logic Controller*. Jakarta : PT. FESTO
- 2) Ayala, Kenneth J. 1991. *The 8051 Microcontroller Architecture, Programming and Applications*. New York : West Publishing Company.
- 3) Coughlin, Robert FD. Dan Fredrick F. 1985. *Penguat Operasional dan Rangkaian Terpadu Limer*. Terjemahan Sumitro HW. Jakarta : Erlangga.
- 4) Hall, Douglas V. 1989. *Microprocessors and Interfacing Programming and Hardware*. New York : Mc Graw Hill Book Company
- 5) Harsodjo, Hartono P. "tanpa tahun". *Dasar-dasar Pemrograman Mikroprosesor Z80 di Mikrokomputer Mikroprosesor MPF-1*. Bandung : Jurusan Fisika FMIPA ITB.
- 6) Malik, Muh Ibnu dan Anistardi. 1997. *Bereksperimen dengan Mikrokontroler 8031*. Jakarta : PT Gramedia.
- 7) Zaks, Rodnay. 1991. *Dari Chip ke System : Pengantar Mikroprosesor*. Terjemahan Sofyan II, Nasution. Jakarta : Erlangga.
- 8) Zaks, Rodnay dan Austin Lesea. 1988. *Teknik Perantaraan Mikroprosesor*. Terjemahan Sofyan II. Jakarta : Erlangga