

MATERI PPM
PRINSIP PEMBUATAN PROGRAM CNC
(Metode, Struktur, dan Eksekusi Program)

Oleh:
Dwi Rahdiyanta
FT-UNY

Pengertian pemrograman adalah memasukkan data numerik ke memori mesin untuk membuat bentuk benda kerja. Sedangkan data yang berupa urutan perintah secara rinci setiap blok per blok untuk memberi tahu mesin CNC tentang apa yang harus dikerjakan disebut program CNC.

Dalam penyusunan menyusun program pada mesin CNC diperlukan :

1. Metode pemrograman
2. Bahasa pemrograman

1. Metode pemrograman

Metode pemrograman yang digunakan untuk pengoperasian mesin CNC adalah metode inkremental dan absolut.

Metode pemrograman inkremental

Adalah suatu metode pemrograman dimana titik referensinya tidak tetap yaitu titik akhir yang dituju akan menjadi titik referensi awal untuk mencapai tujuan berikutnya.

Metode pemrograman absolut

Adalah suatu metode pemrograman dimana titik referensinya tetap, yaitu satu titik dijadikan titik referensi untuk mencapai tujuan yang dituju

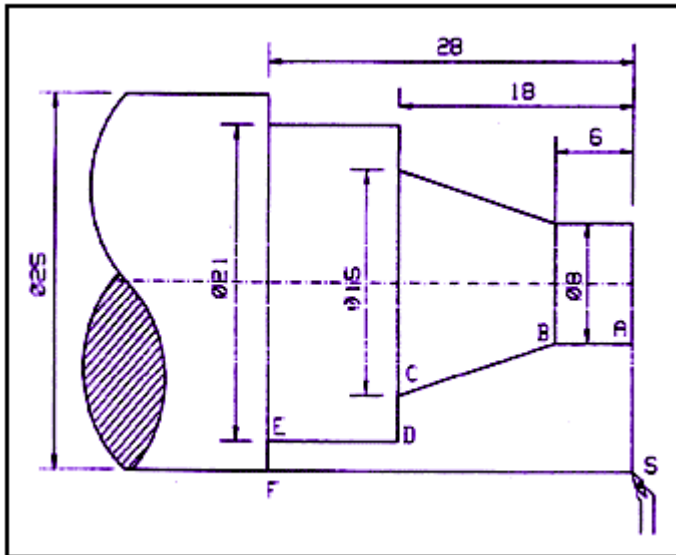
2. Struktur pemrograman

Suatu program CNC terdiri dari tiga bagian utama yaitu: persiapan, isi dan penutup. Pada mesin bubut TU-2A pemrograman dapat dilakukan dengan menggunakan satuan *mm* atau *inchi*. Sedangkan untuk jalannya gerakan diprogram tanpa titik desimal dalam 1/100 mm atau 1/1000 inchi.

Pemrograman dengan metode absolut :

N	G/M	X	Z	F	->	Address
00	92	2500	00		->	Penetapan titik awal pisau

01	M03				->	spindel berputar
02	00	800	00		->	Gerakan dari S-A
03	01	800	-600	35	->	Gerakan dari A-B
04	01	1500	-1800	35	->	Gerakan dari B-C
05	01	2100	-1800	35	->	Gerakan dari C-D
06	01	2100	-2800	35	->	Gerakan dari D-E
07	01	2500	-2800	35	->	Gerakan dari E-F
08	00	2500	00		->	Gerakan F-S kembali ke posisi awal
09	M30					penutup program



3. Eksekusi program CNC

Sebelum melaksanakan penyayatan benda kerja dengan program CNC terlebih dahulu dilakukan pemeriksaan kebenaran program dengan cara :

Visual : memeriksa program dengan mencocokkan data program yang telah diketik di layar monitor mesin CNC TU-2A.

Tombol M : memeriksa program dengan fungsi pengendali mesin, yaitu dengan cara kursor diletakkan di kolom N, dan tombol M ditekan terus sehingga bergerak turun sampai di akhir program

(M30). Jika tidak ada Alarm berarti secara matematis program tersebut benar. Jika ada Alarm, maka kita cermati program yang berada pada baris di mana Alarm muncul dan juga perlu dicermati program yang berada pada blok sebelum dan sesudah Alarm tersebut berada. Sebelum memperbaiki atau mengedit program yang salah, maka Alarm perlu dihapus terlebih dahulu, yaitu dengan cara menekan tombol: INP + REV

Plotter : memeriksa program dengan simulasi gerakan pisau berupa gambar.

Setelah hasil pemeriksaan program CNC benar maka selanjutnya dilakukan penyayatan dengan benda kerja.

3. Cara setting pisau terhadap benda kerja

Untuk melaksanakan eksekusi program CNC dengan benda kerja terlebih dahulu dilakukan setting pisau terhadap benda kerja. Setting pisau ini dapat dilaksanakan pada program CNC dengan metode inkremental dan absolut. Posisi awal pahat pada posisi $X = 0$ (nol) sesuai diameter benda kerja, sedangkan jarak benda terhadap sumbu $Z = 2$ mm.

3.1. Setting pisau terhadap benda kerja pada pemrograman CNC dengan Inkremental

:: Setting pisau terhadap benda kerja pada sumbu X :

- a. Benda kerja dipasang pada cekam dan dikunci dengan kuat. Cekam diputar dengan kecepatan putar yang sesuai dan yakinkan benda kerja yang dicekam tidak oleng (sudah senter).
- b. Pisau digerakkan mendekati permukaan benda kerja dengan kecepatan penyayatan yang pelan.
- c. Ujung pisau disentuh pada permukaan benda kerja dan yakinkan pisau sudah menyentuh benda kerja.

- d. Harga X pada monitor tertayang, misal : $X = 520$, harga X dihapus dengan tombol DEL, sehingga nilai $X = 0$.

: Setting pisau terhadap benda kerja pada sumbu Z :

- a. Ujung pisau dibebaskan dari permukaan benda kerja, kemudian pisau digerakkan bebas ke kanan mendekati permukaan pisau samping kanan benda kerja.
- b. Pisau digerakkan mendekati permukaan sisi kanan benda kerja dan disentuh dengan pelan-pelan.
- c. Setelah pisau menyentuh permukaan benda kerja, maka pada monitor akan tertayang harga Z, misal $Z = 250$ harga Z dihapus dengan tombol DEL sehingga harga $Z = 0$.
- d. Pisau digerakkan kekanan sesuai harga titik awal pisau yang telah ditentukan, misal $Z = 200$ (2 mm)
Berarti posisi awal pisau berada 2 mm sebelah kanan titik referensi benda kerja.

3.2. Setting pisau terhadap benda kerja pada pemrograman CNC dengan sistem absolut

:: Setting pisau terhadap benda kerja pada sumbu X :

- a. Diameter benda kerja diukur dan dicatat harganya, misalnya diameter benda kerja = 22 mm.
- b. Benda kerja dipasang pada cekam dan dikunci dengan kuat.
- c. Cekam diputar dengan kecepatan putar yang sesuai dan yakinkan putaran sudah senter.
- d. Pisau digerakkan mendekati permukaan benda kerja dengan kecepatan penyayatan yang pelan.
- e. Ujung pisau disentuh pada permukaan benda kerja dan yakinkan pisau sudah menyentuh benda kerja.
- f. Harga X pada monitor tertayang, misal $X = 520$, harga X dihapus dengan tombol DEL, sehingga harga $X = 0$.

- g. Harga diameter benda kerja ditulis dengan menekan tombol INP, yakni X = 2200, kemudian INP, Setting terhadap sumbu X sudah selesai, sedangkan untuk setting terhadap sumbu Z caranya sama seperti pemrograman inkremental.

Catatan : untuk harga X tergantung dari diameter benda kerja yang akan disayat.

Penyayatan benda kerja

Setelah setting pisau selesai dilaksanakan maka langkah selanjutnya adalah eksekusi program dengan benda kerja yang dilakukan dengan prosedur sebagai berikut :

- a. Pindahkan posisi pengoperasian manual ke fungsi pengoperasian CNC dengan tombol H/C.
- b. Tombol start ditekan maka proses penyayatan akan berjalan secara otomatis sesuai data program.

4.4. Bahasa pemrograman

Mesin perkakas CNC mempunyai perangkat pengendali komputer yang disebut *Machine Control Unit (MCU)* yakni suatu perangkat yang berfungsi menterjemahkan bahasa kode ke dalam bentuk gerakan persumbuan sesuai bentuk benda kerja. Bahasa kode inilah yang selanjutnya disebut bahasa pemrograman, yakni sebagai komunikasi antara mesin dan operator dengan kode angka, huruf dan simbol. Kode bahasa pemrograman pada mesin perkakas CNC dikenal dengan fungsi G & M, kode fungsi G dan M ini sudah di standarkan oleh badan internasional ISO atau badan internasional lainnya. Dalam aplikasi fungsi kode angka, huruf, dan simbol pada mesin perkakas CNC bermacam-macam, tergantung sistem dan kontrol tipe mesin yang dipergunakan tetapi secara prinsip sama.

Misal : mesin perkakas CNC dengan sistem kontrol EMCO, FANUC, SIEMENS fungsi G dan M sesuai standart ISO, sehingga untuk pengoperasian mesin

perkakas CNC dengan tipe yang berbeda tidak ada perbedaan yang berarti.

Fungsi kode G

4.4.1. Kode G00

N.... G00 X... Z...

- N : Nomor Blok
- G00 : Gerak lurus cepat tidak penyayatan
- X : Diameter yang dituju/gerak melintang (0,01 mm)
- Z : Gerak memanjang (0.01 mm)

Contoh gerak dengan G00 :

Posisi awal pahat pada titik A akan bergerak menuju titik B

Program inkremental

N	G/M	X	Z
00	M03		
01	00	-800	-1400
02	M30		

Program absolut

N	G/M	X	Z
00	92	4100	1400
01	M03		
02	00	2500	00
03	M30		

4.4.2. Kode G01

N.... G01 X... Z... F...

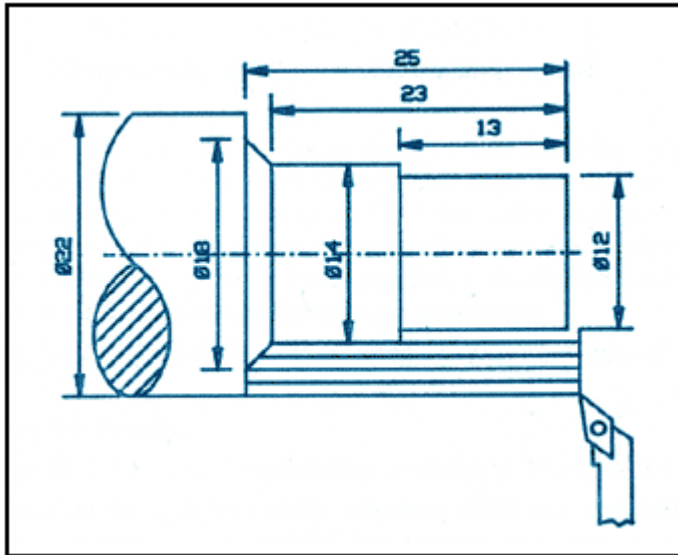
- N : Nomor Blok
- G01 : Gerak menyayat lurus
- X : Diameter yang dituju/gerak melintang (0,01 mm)
- Z : Gerak memanjang (0.01 mm)
- F : Feeding (mm/menit)

Penyayatan lurus dengan fungsi G01 dapat dilaksanakan pada :

- > Pembubutan searah sumbu X (facing, grooving)
- > Pembubutan searah sumbu Z (longitudinal)
- > Pembubutan tirus dalam arah sumbu X dan Z.

contoh pemograman G01 dengan metode absolut

N..	G/M (M)	X (I)	Z (K)	F (L)(T)	H
00	92	2200	100		
01	M03				
02	00	2000	100		
03	01	2000	-2500	35	
04	00	2000	100		
05	00	1800	100		
06	01	1800	-2500	35	
07	00	1800	100		
08	00	1600	100		
09	01	1600	-2400	35	
10	00	1600	100		
11	00	1400	100		
12	01	1400	-2300	35	
13	01	1600	-2300	35	
14	00	1600	100		
15	00	1200	100		
16	01	1200	-1300	35	
17	01	1400	-1300	35	
18	01	1400	-2300	35	
19	01	1800	-2500	35	
20	01	2200	-2500	35	
21	00	2200	100		
22	M30				



REFERENSI

Emco (1988), Petunjuk Pemrograman dan Pelayanan EMCO TU-2A, Austria: EMCO MAIER & Co.

Frommer, Hans G. (1985). *Practical CNC-Training for Planning and Shop* (part2 : Examples and exercise). Germany: Hanser Publishers.

Hayes, John H. (1985). *Practical CNC-Training for Planning and Shop* (part1; Fundamental). Germany: Hanser Publishers.

Love, George, (1983), *The Theory and Practice of Metalwork* (thord edition), Terjemahan (Harun A.R.), Longmand Group Limited.

Pusztai, Joseph and Sava Michael, (1983). *Computer Numerical Control*. Virginia: Reston Publishing Company, Inc