

MATERI PPM
SETTING BENDA KERJA DAN PAHAT
PADA MESIN CNC TIPE INDUSTRI

Oleh:
Dwi Rahdiyanta
FT-UNY

A. Seting titik nol benda kerja

Setelah kita bisa menggerakkan pahat, maka berikutnya melakukan seting titik nol benda kerja sebagai dasar untuk memulai membuat program. Maksud proses seting ini adalah menempatkan titik nol benda kerja (W) pada ujung kanan di sumbu benda kerja (lihat gambar di atas).

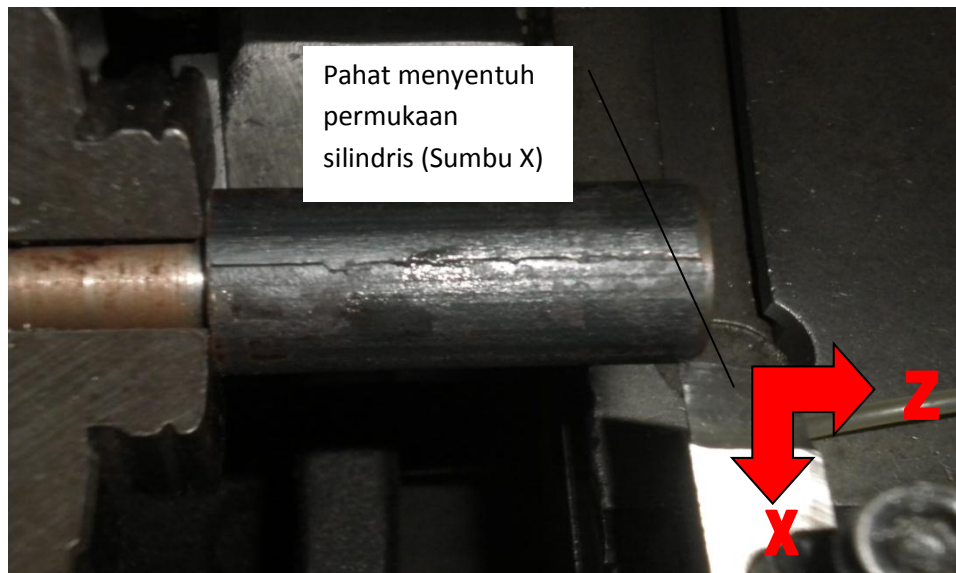
Langkah-langkah seting titik nol:

1. Pasang benda kerja (diketahui diameternya, misalnya diameter 50 mm)
2. Pilih pahat (pasang pahat) untuk melakukan seting (misalnya pahat rata kiri sebagai T1)
3. Tekan tombol JOG
4. Putar spindel dengan menekan tombol putaran spindel (pilih putaran yang sesuai posisi pahat putar kanan atau putar kiri)

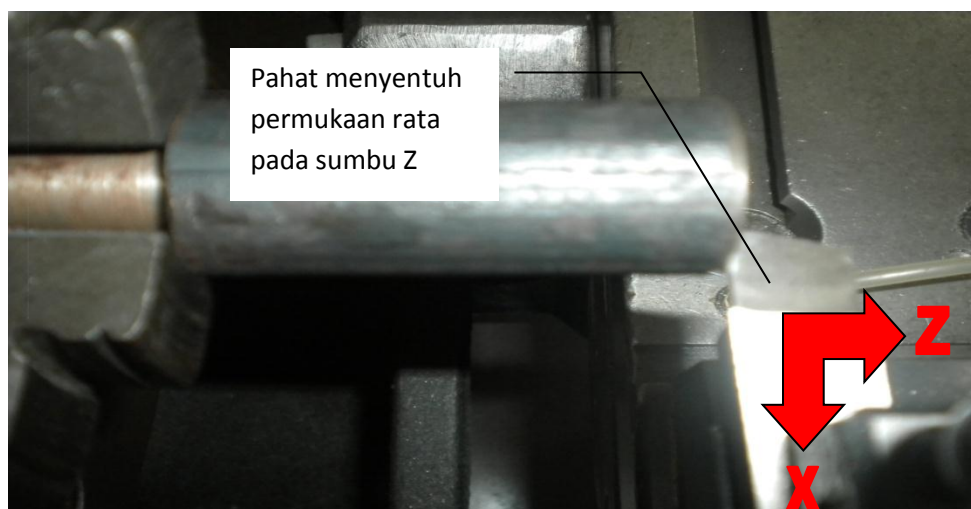


5. Geser pahat sehingga menyentuh bagian diameter benda kerja, kemudian tekan tekan tombol I untuk posisi sumbu X, tulis diameter benda kerja yang disentuh (misal 50), ENTER.

Pada layar akan tertulis posisi X 50.000 T1X, yang artinya pahat pada diameter 50 mm dan pahat yang dipilih pahat nomor 1.

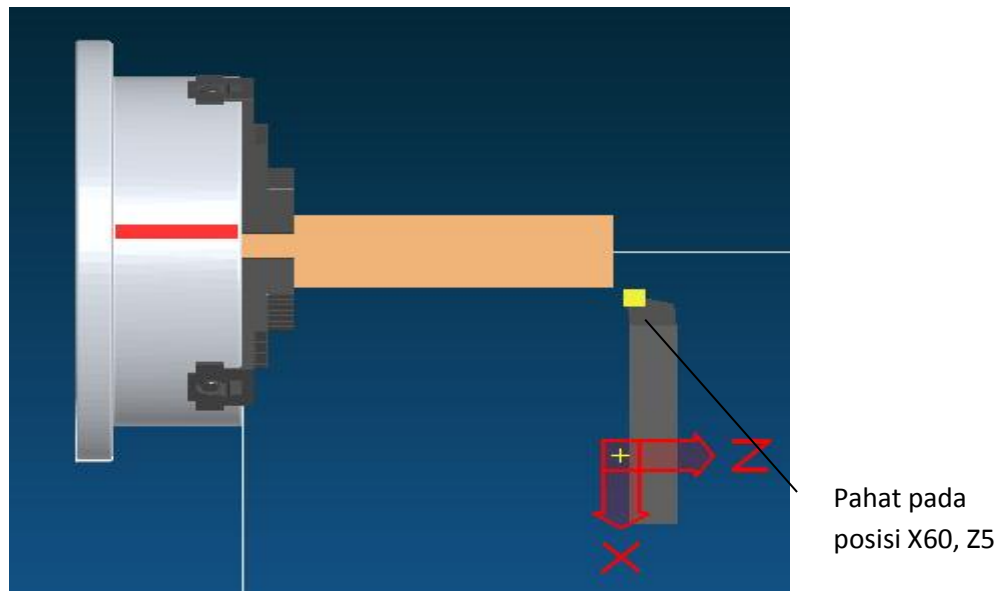


6. Geser pahat pada bidang di ujung benda kerja, dan sentuhkan pahat pada permukaan rata, kemudian tekan tombol K untuk posisi sumbu Z, tulis 0, lalu ENTER. Kemudian pada layar akan tertera Z 0000.000 T1X, yang berarti pada posisi pahat 1 tersebut harga sumbu Z nol.



7. Jauhkan pahat dari benda kerja, dan matikan putaran spindel.
8. Apabila kita ingin menjauhkan pahat pada koordinat tertentu, misalnya X60 dan Z5, maka pada mode operasi JOG, ditulis X60, ENTER, CYCLE STRAT, maka pahat bergerak menuju X60

Ketik Z5, ENTER, CYCLE START, maka pahat akan bergerak menuju Z5



9. Posisi ini kita catat, nanti untuk memulai menulis program CNC ditulis G50X60Z5.

B. Mode *offset setting* pahat (OFT)

Biasanya beberapa pahat digunakan dalam proses pemesinan suatu benda kerja. Karena proses pemasangan pahat dan selisih posisi ujung pahat maka setiap pahat tidak pada posisi yang sama. Untuk menghindari pergeseran pahat pada pemrograman, sistem CNC dapat melakukan langkah-langkah perhitungan selisih posisi pahat. Pengguna mesin tidak usah memikirkan selisih panjang pahat, sehingga program CNC yang dibuat tetap berdasarkan gambar kerja dan data teknologi pahat yang bersangkutan, dan memanggil harga kompensasi pahat dengan kode pergantian pahat.

Sistem CNC dapat mendefinisikan 8 kelompok harga *offset* pahat (T1 sampai T8). Setiap kelompok *offset* memiliki dua data yaitu arah X

dan Z. Pengisian data *offset* dilakukan dengan cara manual sama dengan menggunakan pahat satu. Data *offset* yang lain diisikan melalui *keyboard*. *Offset* nomer 9 adalah harga koordinat seting sesudah mengaktifkan titik nol mesin (*machine home return*). Jangan menggunakan T*9 pada kode pemanggilan pahat, karena akan muncul alarm "PARAMETER ERROR".

Maksud dari *offset* adalah data selisih jarak posisi ujung pahat dengan pahat referensi. Apabila pahat yang dijadikan referensi adalah pahat satu (T1), maka harga *offset* T1X dan T1Z adalah nol, sedangkan pahat yang lain diukur selisih posisinya terhadap pahat satu (T1).



Tekan tombol  untuk masuk mode seting *offset*

Di layar akan muncul tabel mode *offset*.

Tabel 1. Tabel data *offset*

GSK	OFFSET
T1Z	0000.000
T1X	0000.000
T2Z	0000.000
T2X	0000.000
T3Z	0000.000
T3X	0000.000
T4Z	0000.000
T4X	0000.000
T5Z	0000.000
No. 1 OFFSET Z	
EDIT MANUAL AUTO PARA OFFT DIAG	

Harga *offset* untuk pahat T2

Untuk menggeser kursor bisa dilakukan dengan menekan panah ke bawah atau ke atas. Untuk berpindah halaman dilakukan dengan menekan tombol ganti halaman naik atau turun. Harga *offset* bisa diganti dengan cara menempatkan kursor pada baris *offset* yang akan diganti, misalnya T2Z kemudian tekan tombol INPUT, isikan harga/angka melalui keyboard, INPUT, ENTER.

Pengisian data offset di atas dilakukan dengan ketentuan bahwa pahat T1 sebagai pahat referensi, sehingga harga T1X dan T1Z=0. Nilai offset untuk pahat T2X, T2Z, T3X, dan seterusnya dilakukan dengan cara mengukur selisih posisi pahat terhadap pahat T1 dalam arah X dan Z. Pengukuran bisa dilakukan dengan menggunakan benda kerja yang telah diketahui diameternya, kemudian dihitung selisih posisi pahat dengan cara menyentuhkan pahat seperti seting titik nol di atas pada titik tertentu yang diketahui posisinya. Langkah-langkahnya adalah sebagai berikut:

1. Cara pertama: mengisi data offset dengan titik tetap yang diketahui

- a. Pasang semua pahat yang akan diukur harga selisih panjang (offsetnya). Biasanya pahat yang dipasang adalah T1 pahat rata pengasaran, T2 pahat rata untuk finishing, T3 pahat alur, dan T4 pahat ulir. Dari semua pahat tersebut pahat T1 digunakan sebagai pahat referensi (T1X=0 dan T1Z=0). Posisikan pahat T1 untuk penyayatan
- b. Pasang benda kerja dan putar spindel dengan kecepatan yang sesuai (misal 800 rpm)
- c. Pilih gerak makan yang tepat, kemudian geser pahat pada titik/posisi tertentu pada benda kerja dan hentikan gerakan ketika pahat berada pada titik seting tersebut
- d. Tekan ENTER, sehingga pada layar muncul nomer pahat (T1) dan nomer offset, kemudian tekan tombol RUNNING dua kali. Sistem akan mencatat posisi koordinat sebagai titik referensi untuk seting pahat
- e. Tekan ENTER , kemudian INPUT, sehingga sistem CNC mencatat harga offset pahat T1
- f. Geser pahat (pada mode JOG) pada posisi yang aman untuk melakukan ganti pahat, kemudian lakukan ganti pahat untuk pahat T2

- g. Ulangi langkah b,c, dan e. Lakukan lagi langkah tersebut untuk pahat T3, dan T4.

Catatan:

- Apabila menggunakan alat optik untuk melakukannya, spindle tidak usah diputar
- Data offset pahat akan dicatat secara otomatis oleh sistem. Tekan mode OFFSET untuk melihatnya
- Hasil pengukuran offset pahat harus dicek satu persatu secara teliti, dengan cara memerintah pahat menuju koordinat tertentu (lihat subab E nomer 8 di atas)

2. Cara ke dua: mengisi data offset dengan penyayatan benda coba

Cara ke dua ini sama dengan langkah-langkah pada subab E nomer 1 sampai nomer 8. Akan tetapi pada langkah nomer 5 dan 6 dilakukan juga pengukuran offset pahat sehingga untuk langkah nomer 5 dan 6 dilakukan sebagai berikut:

- a. Pada saat pahat T1 menyentuh diameter tertentu tekan INPUT, I kemudian masukkan harga diameter benda kerja dan tekan ENTER, muncul T1X tekan ENTER.
- b. Pada saat T1 menyentuh permukaan rata untuk seting Z, tekan INPUT K kemudian masukkan 0 dan tekan ENTER, muncul T1Z tekan ENTER.

Langkah tersebut diulangi untuk pahat yang selanjutnya. Hasil pengukuran selisih posisi pahat dapat dilihat di mode OFFSET.

c. Soal Latihan

1. Jelaskan bagian-bagian mesin bubut CNC dan sistem kordinatnya!
2. Gambarkan panel kontrol CNC dari mesin bubut CNC GSK 928 TEII!
3. Bagaimanakah langkah-langkah untuk menggerakkan pahat pada mode JOG?

4. Bagaimanakah langkah-langkah untuk melakukan seting titik nol benda kerja?
5. Apakah yang dimaksud dengan data offset pahat?

Tugas

1. Hidupkan mesin bubut CNC sesuai dengan prosedur menghidupkan mesin CNC!
2. Bagaimanakah langkah-langkah untuk melakukan seting titik nol benda kerja?
3. Apakah yang dimaksud dengan data offset pahat?
4. Pasang benda kerja dengan ukuran tertentu di *chuck* mesin bubut!
5. Laksanakan seting titik nol benda kerja!
6. Lakukan pengukuran harga offset pahat yang diperlukan untuk membuat benda kerja dengan tiga buah pahat ! (T1 pahat rata, T2 pahat alur, dan T3 pahat ulir kanan).
7. Buatlah laporan tertulis jawaban 1,2, 3 di atas!

REFERENSI

- Frommer, Hans G. (1985). *Practical CNC-Training for Planning and Shop* (part2 : Examples and exercise). Germany: Hanser Publishers.
- Hayes, John H. (1985). *Practical CNC-Training for Planning and Shop* (part1; Fundamental). Germany: Hanser Publishers.
- Love, George, (1983), *The Theory and Practice of Metalwork* (thord edition), Terjemahan (Harun A.R.), Longmand Group Limited.
- Pusztai, Joseph and Sava Michael, (1983). *Computer Numerical Control*. Virginia: Reston Publishing Company, Inc.