

MATERI PPM
APLIKASI FUNGSI G02 DAN G03
MESIN BUBUT CNC

Oleh:
Dwi Rahdiyanta
FT-UNY

A. Pendahuluan

Memrogram mesin NC/CNC adalah memasukkan data ke komputer mesin NC/CNC dengan bahasa yang dapat dipahami dan dimengerti oleh mesin. Bahasa yang dipakai berupa bahasa numerik yaitu bahasa gabungan huruf dan angka. Untuk melaksanakan perintah jalannya gerakan alat potong guna mencapai tujuan yang diinginkan, diperlukan bahasa pemrograman berupa kode-kode dalam bentuk huruf dan angka serta metode pemrograman.

Penulisan program mesin CNC ke dalam format program harus sesuai dengan struktur program yang telah ditetapkan. Format lembaran program dituliskan semua data untuk pengerjaan suatu benda kerja. Dibawah ini terlihat format lembar program.

N	G (M)	X (I)	Z (K)	F (L,T)	H

Gambar 3. Lembar Format Program

Keterangan:

- N : Nomor blok
- G/M: Kolom untuk perintah G/M
- X : Untuk menentukan besar/harga sumbu X
- Z : Untuk menentukan besar/harga sumbu Z
- F : Feed atau asutan
- H : Tebal penyayatan

- I : Kordinat titik pusat lingkaran dalam sumbu X pada masukan fungsi G02, dan G03
- K : Kordinat titik pusat lingkaran dalam sumbu Z pada masukan fungsi G02, dan G03
- L : Digunakan untuk mendukung fungsi G25 dan G27
- T : Kode tool yang dipakai

B. Aplikasi Fungsi G02 dan G03

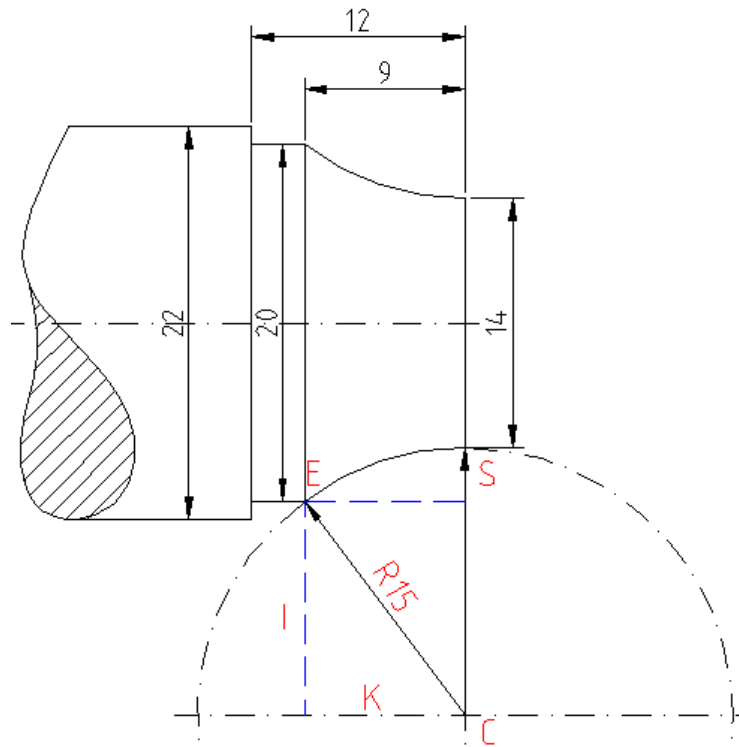
1. Fungsi G02

Perintah atau fungsi dengan sandi G02 adalah perintah pembubutan radius/melengkung searah jarum jam (CW). Penempatan fungsi ini pada kolom kedua, pada blok program. Untuk lebih jelasnya lihat gambar berikut :

N	G	X	Z	F	H
....	G02	
...	M99	I	K	

Gambar 1. Ilustrasi blok program fungsi G 02

M99 adalah penentuan parameter I dan K. Parameter I adalah jarak titik start melengkung sampai ke titik pusat lengkungan, tegak lurus searah sumbu X. Sedangkan parameter K adalah jarak titik start melengkung sampai ke titik pusat lengkungan, tegak lurus searah sumbu Z. Perintah M99 ini dipergunakan apabila radius atau lengkungan yang akan dibuat mempunyai sudut lebih dari 90°. Agar lebih jelas perhatikan contoh-contoh berikut ini.



Dari gambar di atas dapat diketahui bahwa besar $I=SC=R=15$ dan $K=0$
Maka program melengkung dari S ke E sebagai berikut :

Pemrograman metode absolut

N	G	X	Z	F	H
....		
....	00	1400	00		
....	02	2000	-900	50	
....	M99	I:1500	K:0		
....	

Pemrograman metode inkremental

N	G	X	Z	F	H
....		
....	02	300	-900	50	
....	M99	I:1500	K:0		
....	

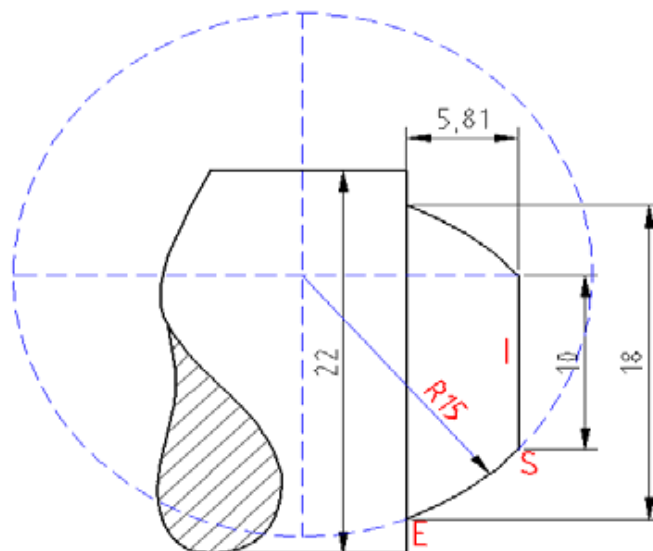
2. Fungsi G03

Perintah atau fungsi dengan sandi G03 adalah perintah pembubutan radius/melengkung berlawanan arah jarum jam (CCW). Penempatan fungsi ini pada kolom kedua, pada blok program. Untuk lebih jelasnya lihat gambar berikut:

N	G	X	Z	F	H
....	G03	
...	M99	I	K	

Gambar 2. Ilustrasi blok program fungsi G 03

M99 adalah penentuan parameter I dan K. parameter I adalah jarak titik start melengkung sampai ke titik pusat lengkungan, tegak lurus searah sumbu X. Sedangkan parameter K adalah jarak titik start melengkung sampai ke titik pusat lengkungan, tegak lurus searah sumbu Z. Pada mesin EMCO CNC TU-2A, gerakan perintah G03 dengan nilai pergerakan ke arah X dan Z sama bisa dijalankan tanpa menggunakan program M99. Pada mesin jenis ini nilai I dan K selalu incremental positif.



Dari gambar di atas dapat diketahui R=15, I=10. Jadi besarnya K dapat dihitung dengan rumus pitagoras.

$$K = \sqrt{R^2 - I^2}$$

$$K = \sqrt{15^2 - 10^2}$$

$$K = \sqrt{225 - 100}$$

$$K = \sqrt{125}$$

$$K = 11,18$$

Susunan program gerakan dari S ke E sebagai berikut :

Metode absolut

N	G	X	Z	F	H
....		
....	00	1000	00	50	
.....	03	1800	-581	50	
.....	M99	I:1000	K:1118		
.....	

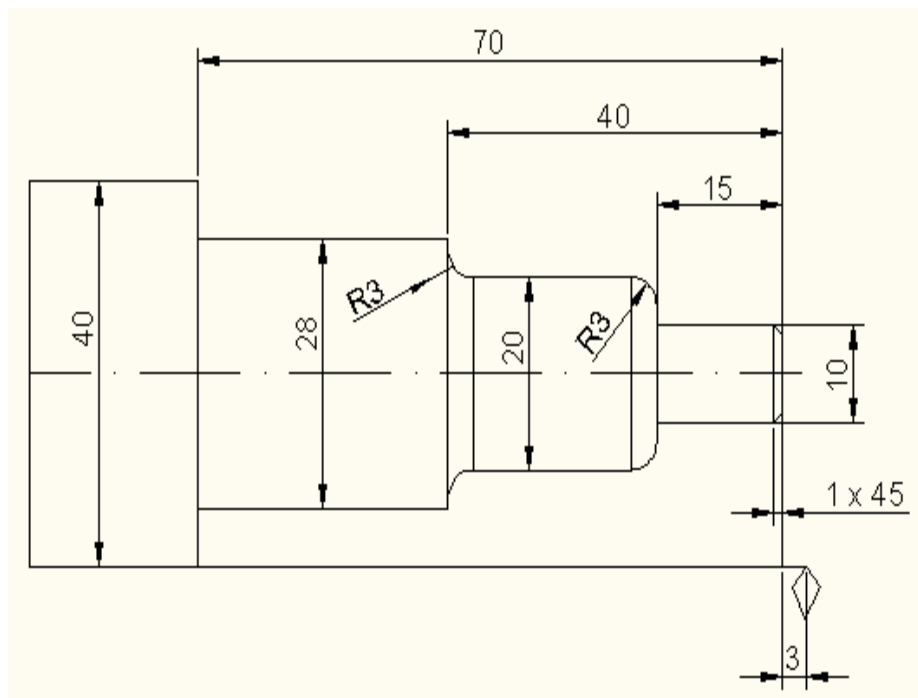
Metode inkremental

N	G	X	Z	F	H
....		
.....	03	400	-581	50	
.....	M99	I:1000	K:1118		
.....	

Soal-soal Diskusi Kelompok

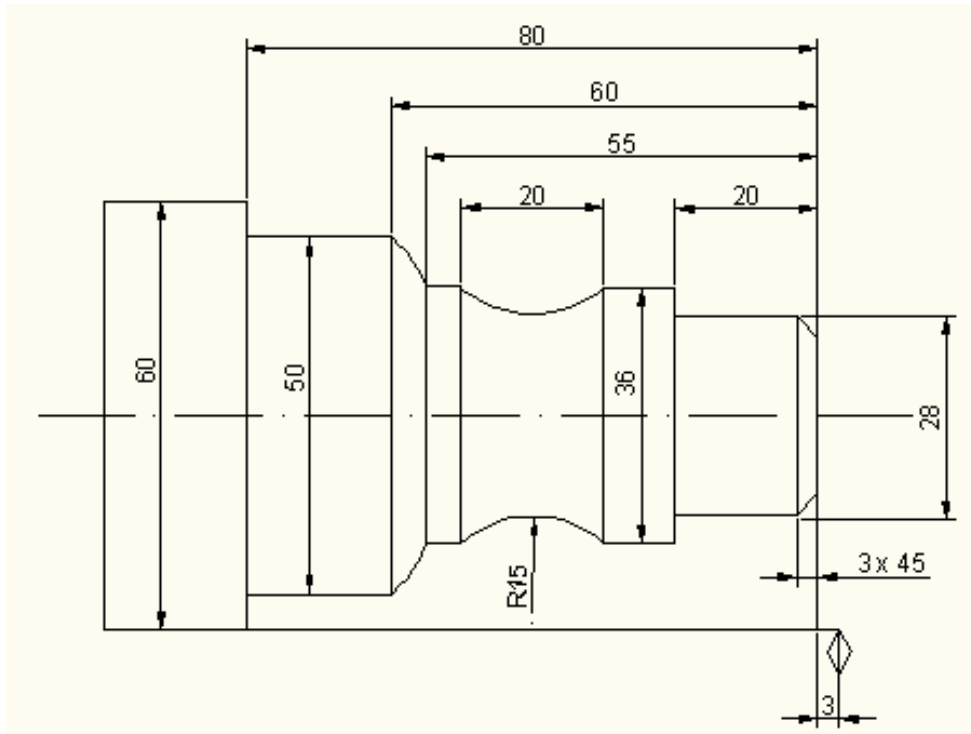
1. Buatlah program pembubutan bertingkat dengan cara absolut menggunakan fungsi G84, G01, G00, M03, M05 dan M30.

Diketahui bahan Al \varnothing 40 x 90 mm, Pahat sisi kanan T01, $V_c = 160$ m/menit, $F = 0,06$ mm/put, kedalaman pemotongan maksimal $H = 1$ mm. Hitunglah terlebih dahulu *kecepatan putar spindle utama*.



2. Buatlah program pembubutan bertingkat dengan cara absolut menggunakan fungsi G84, G03, G02, G01, G00, M99, M03, M05 dan M30.

Diketahui bahan Al Ø 60 x 100 mm, Pahat sisi kanan T01, $V_c = 160$ m/menit, $F = 0,06$ mm/put, kedalaman pemotongan maksimal $H = 1$ mm. Hitunglah terlebih dahulu *kecepatan putar spindle utama*.



REFERENSI

- Emco (1988), Petunjuk Pemrograman dan Pelayanan EMCO TU-2A, Austria: EMCO MAIER & Co.
- Frommer, Hans G. (1985). *Practical CNC-Training for Planning and Shop* (part2 : Examples and exercise). Germany: Hanser Publishers.
- Hayes, John H. (1985). *Practical CNC-Training for Planning and Shop* (part1; Fundamental). Germany: Hanser Publishers.
- Love, George, (1983), *The Theory and Practice of Metalwork* (thord edition), Terjemahan (Harun A.R.), Longmand Group Limited.
- Pusztai, Joseph and Sava Michael, (1983). *Computer Numerical Control*. Virgina: Reston Publishing Company, Inc