

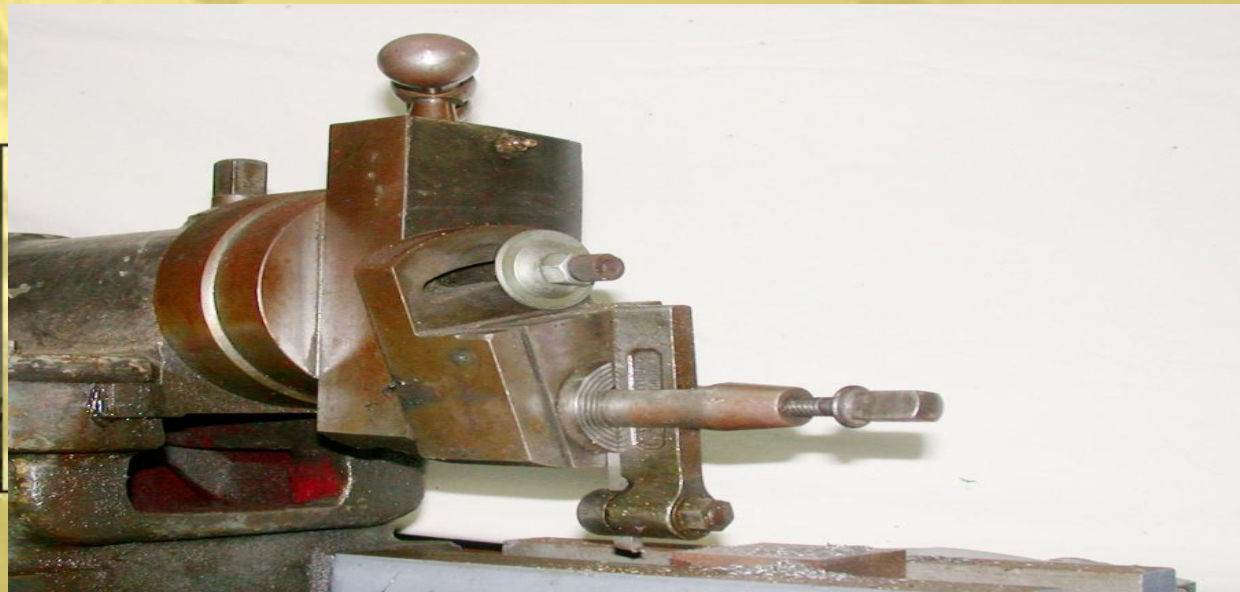


Proses Shaping (sekrap)

Oleh:

Dr. Dwi Rahdiyanta

Fakultas Teknik - UNY



MESIN SKRAP (SHAPING MACHINE)

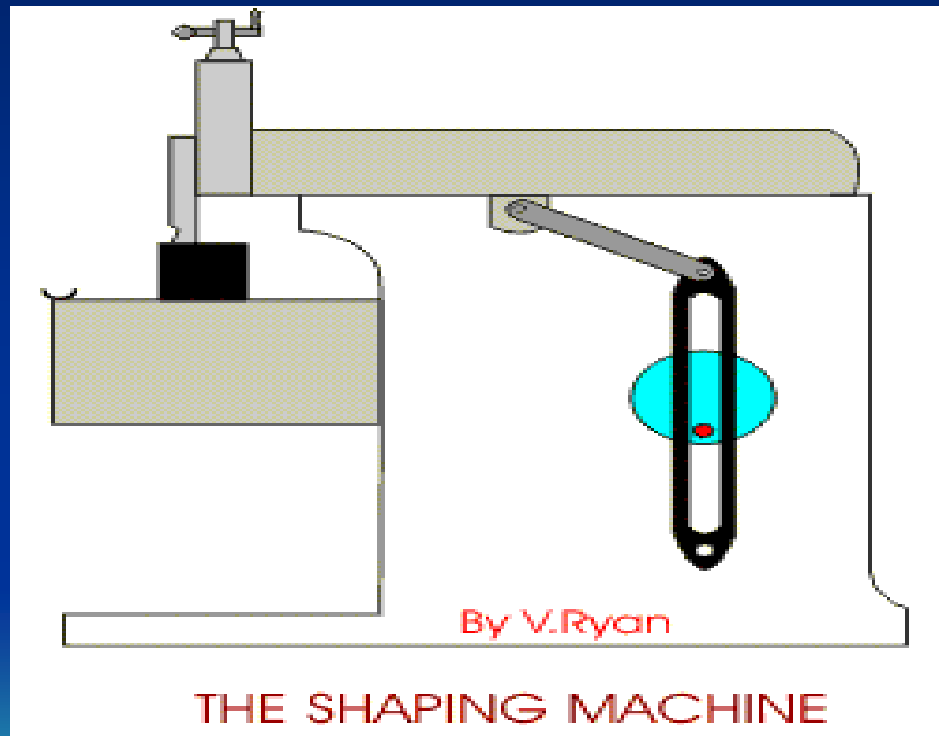
Fungsi

Mengerjakan bidang-bidang datar, curve, bentuk sudut dan bentuk lainnya

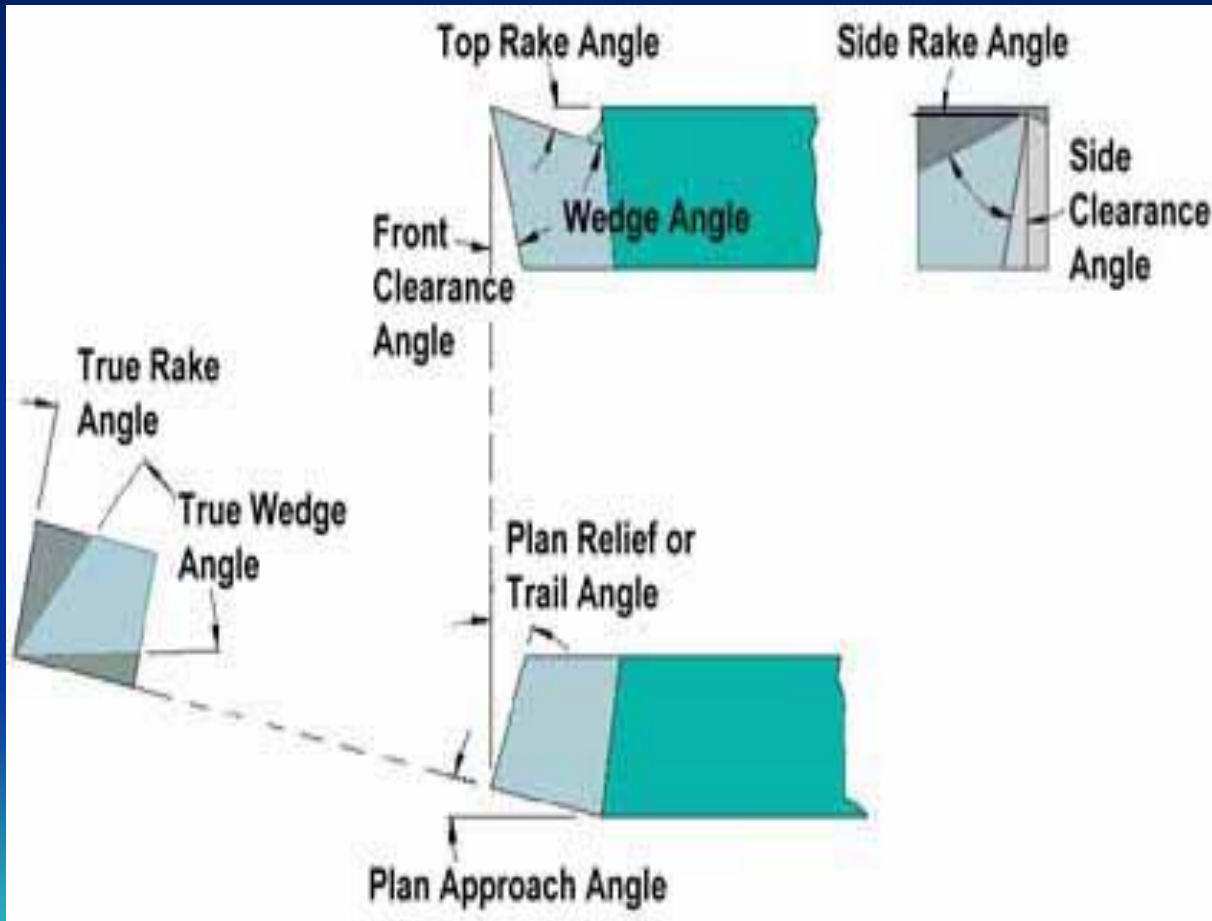
Karakteristik proses skrap

- Gerak bolak-balik (reciprocating).
- Gerak maju lebih lambat daripada gerak mundur
- Variasi benda kerja yang dihasilkan terbatas
- Ketelitian hasil kurang presisi.

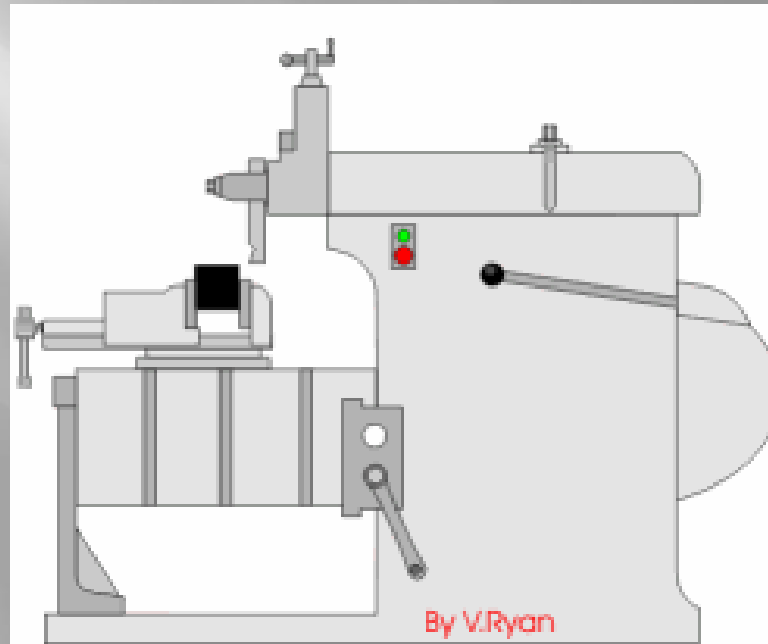
Ilustrasi gerak mesin



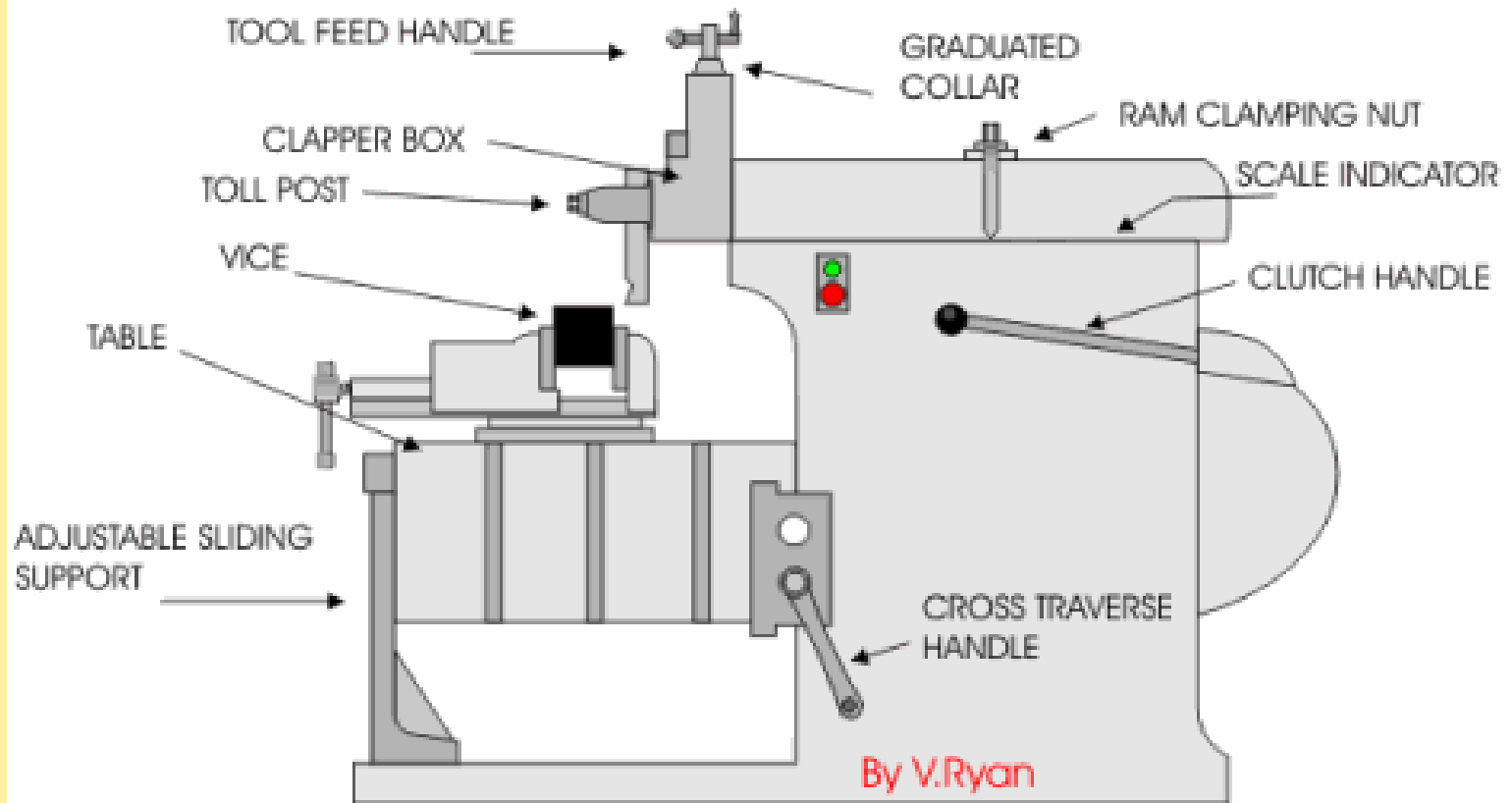
Pahat skrap (rata)



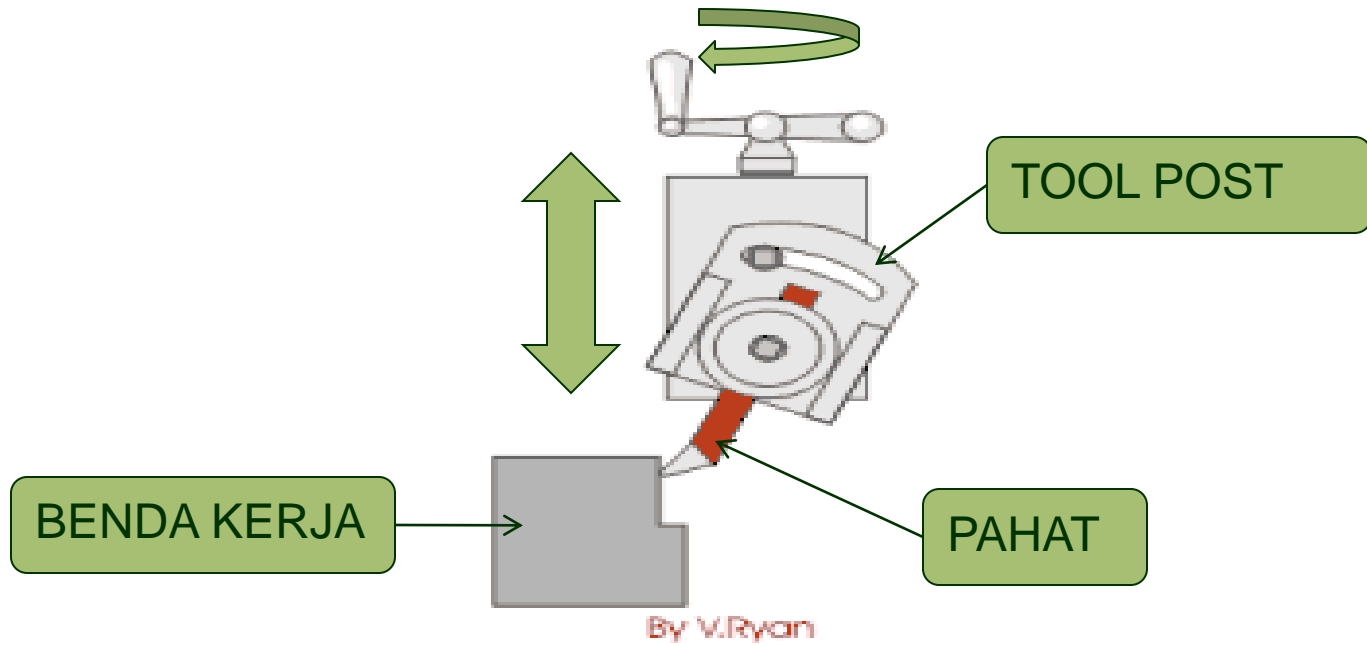
Ukuran mesin



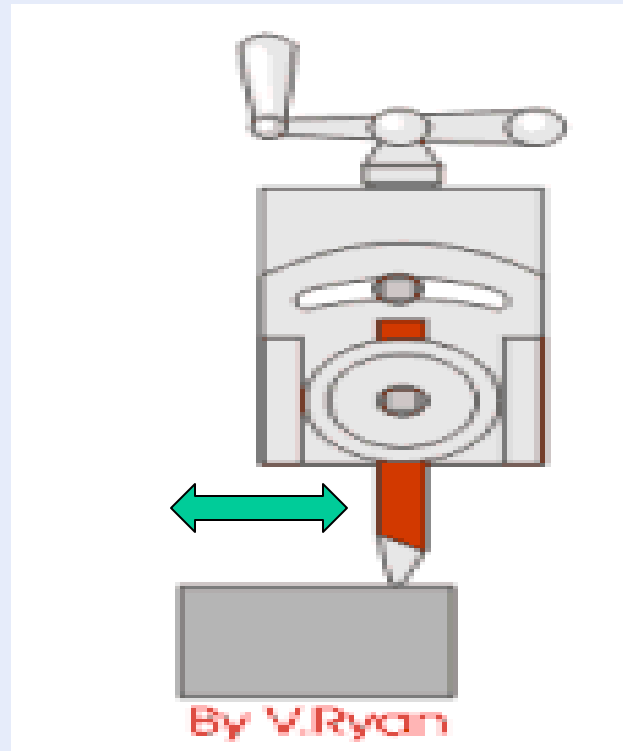
KOMPONEN UTAMA



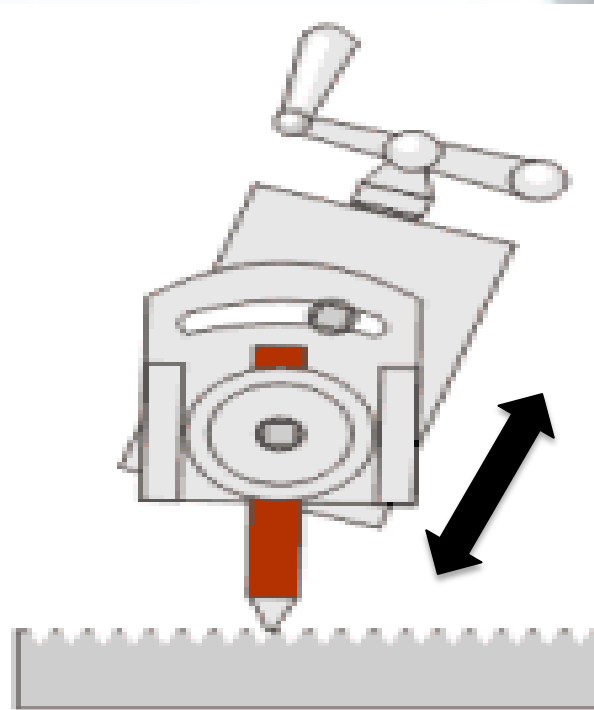
CONTOH APLIKASINYA...



CONTOH APLIKASINYA...



CONTOH APLIKASINYA...



By V.Ryan

Elemen dasar proses SKRAP ...

1. Benda kerja

- ▣ l_w : panjang pemotongan (mm)
- ▣ $L_t = l_w + l_v + l_n$
- ▣ w : lebar benda kerja (mm)

2. Pahat

- ▣ γ_o : Sudut tatal ($^\circ$)
- ▣ K_r : Sudut potong utama ($^\circ$)

Elemen dasar proses skrap ...

3. Mesin

- ▣ np : jumlah langkah per menit (langkah/min)
- ▣ f : gerak makan (mm/langkah)
- ▣ Rs : perbandingan kecepatan maju/mundur

Rumus-rumus elemen dasar proses skrap ...

- ▣ Kecepatan potong rata-rata (V_a)
- ▣ Kecepatan pemakanan (V_f)
- ▣ Waktu pemotongan (t_c)
- ▣ Kecepatan penghasiian tatal (Z)

Latihan soal...

- ▣ Sebuah disk brake sepeda motor setebal 12 mm akan di bor sejumlah 24 lubang dengan mata bor diameter 14 mm. Cutting speed yang digunakan 22 m/min, feed 0,2 mm/rev. Waktu setting 8 menit ditambah auxiliary time 1 menit setiap lubang. Jika waktu delay adalah 12 % dari waktu machining dan auxiliary, tentukan waktu operasi proses drilling tersebut