

MATERI KULIAH PROSES PEMESINAN
PROSES FRAIS

Melakukan Pekerjaan Dengan Mesin Frais

Oleh:
Dwi Rahdiyanta
Fakultas Teknik
Universitas Negeri Yogyakarta

Kegiatan Belajar

Melakukan Pekerjaan Dengan Mesin Frais.

a Tujuan

- 1) Mahasiswa dapat memahami langkah-langkah pengoperasian mesin mesin frais.
- 2) Mahasiswa dapat memahami proses produksi berdasarkan kondisi mesin, material, alat bantu, alat potong, caliber atau alat ukur.
- 3) Mahasiswa dapat memahami tentang proses pemotongan.
- 4) Mahasiswa dapat memilih benda kerja yang digunakan untuk membuat suatu produk.
- 5) Mahasiswa dapat memahami penggunaan *dividing head* dan *rotary table*.

b Uraian Teori

- 1) Langkah-langkah pengoperasian Mesin frais

Pengoperasian mesin frais pada dasarnya sama dengan pengoperasian mesin perkakas lainnya. Mesin frais digunakan untuk membuat benda-benda kerja dengan berbagai bentuk tertentu dengan jalan penyayatan.

Dari berbagai mesin perkakas yang ada, mesin fraislah yang mampu digunakan untuk membuat berbagai macam bentuk komponen. Oleh sebab itu diperlukan langkah-langkah sistematis yang perlu dipertimbangkan sebelum mengoperasikan mesin frais. Langkah-langkah tersebut antara lain :

- a) Mempelajari gambar kerja untuk menentukan langkah kerja yang efektif dan efisien.

- b) Menentukan karakteristik bahan yang akan dikerjakan untuk menentukan jenis cutter dan median pendingin yang akan digunakan.
- c) Menetapkan kualitas hasil penyayatan yang diinginkan.
- d) Menentukan geometri cutter yang digunakan
- e) Menentukan alat bantu yang dibutuhkan didalam proses.
- f) Menentukan roda-roda gigi pengganti apabila dikehendaki adanya pengerjaan-pengerjaan khusus.
- g) Menentukan parameter-parameter pemotongan yang berpengaruh dalam proses pengerjaan (kecepatan potong, kecepatan sayat, kedalaman pemakanan, waktu pemotongan dll).

Untuk melaksanakan langkah-langkah diatas, kita terlebih dulu harus dapat menghidupkan mesin. Setiap mesin mempunyai bagian sendiri-sendiri yang digunakan untuk menghidupkan mesin, sebagai contoh pada mesin frais HMT. Untuk menghidupkan kita harus mengaktifkan saklar aliran listrik kemudian kita menekan swit "on" untuk mengalirkan arus listrik, sedangkan untuk mematikan kita cukup menekan swit "off" maka dengan demikian putaran mesin akan berhenti. Sedangkan pada mesin Bridge port peletakkan handle-handle untuk menghidupkan mesin tidak sama dengan mesin HMT. Tetapi pada prinsipnya cara menghidupkan sama dengan mesin HMT.

2) Menentukan kecepatan penyayatan dan putaran spindle

a) Kecepatan Penyayatan

Pada saat proses pengefraisan berlangsung, cutter berputar memotong benda kerja yang diam dan menghasilkan potongan atau sayatan yang menyerupai chip, serpihan-serpihan tersebut dapat juga berbentuk seperti serbuk (tergantung dari bahan). Kemampuan mesin menghasilkan panjang sayatan tiap menit

disebut kecepatan potong (sayat), yang diberi symbol C_s (Cutting Speed).

Jika cutter mempunyai ukuran diameter (mm) spindle dengan putaran (RPM), maka kecepatan pemotongannya dapat dihitung dengan rumus :

$$C_s = \frac{\pi \cdot D \cdot n}{1000} \frac{M}{\text{menit}}$$

Dimana :

C_s : Kecepatan potong (m/menit)

n : Putaran spindle utama (RPM)

D : Diameter cutter (mm)

$1/1000$: didapat dari 1 mm = 1/1000 m

Pada prinsipnya kecepatan pemotongan suatu material tidak dapat dihitung secara matematis. Karena setiap material memiliki kecepatan potong sendiri-sendiri berdasarkan karakteristiknya dan harga kecepatan potong dari tiap material ini dapat dilihat didalam tabel yang terdapat didalam buku atau referensi. Sehingga rumus diatas hanya digunakan untuk menghitung kecepatan putar spindle utama mesin frais.

Untuk lebih jelasnya mengenai harga kecepatan potong dari tiap material dapat anda lihat pada table dibawah ini :

Tabel 2. Kecepatan Potong Untuk Beberapa Jenis Bahan.

Bahan	Cutter HSS		Cutter Karbida	
	Halus	kasar	Halus	kasar
Baja Perkakas	75 - 100	25 - 45	185 - 230	110 - 140
Baja Karbon Rendah	70 - 90	25 - 40	170 - 215	90 - 120
Baja karbon Menengah	60 - 85	20 - 40	140 - 185	75 - 110
Besi Cor Kelabu	40 - 45	25 - 30	110 - 140	60 - 75
Kuningan	85 - 110	45 - 70	185 - 215	120 - 150
Alumunium	70 - 110	30 - 45	140 - 215	60 - 90

b) Kecepatan spindle

Kecepatan spindle utama dapat dihitung apabila kecepatan penyayatan telah diketahui. Untuk itu langkah pertama yang harus dilakukan untuk menghitung kecepatan spindle adalah melihat harga kecepatan potong dari bahan yang akan kita sayat pada table/referensinya. Kecepatan putar sumbu utama dapat dihitung dengan rumus :

$$n = \frac{V_c \cdot 1000}{\pi \cdot D} \text{ RPM}$$

Keterangan :

n : kecepatan putar spindle (rpm)

Vc : kecepatan potong (m/menit)

π : konstanta (3,14)

D : diameter cutter (mm)

1000 : diperoleh dari 1m = 1000 mm.

Contoh :

Jika kita akan mengefrais benda kerja dari bahan alumunium dengan diameter cutter 40 mm. hitunglah kecepatan putar sumbu utama mesin ?

Jawaban:

Kecepatan potong alumunium dapat dilihat pada table 2 misal kita ambil 30 m/menit. Maka kecepatannya adalah:

$$\begin{aligned} n &= \frac{V_c \cdot 1000}{\pi \cdot D} \\ &= \frac{30 \cdot 1000}{3,14 \cdot 40} \\ &= 239 \text{ rpm} \end{aligned}$$

jika pada mesin tidak terdapat kecepatan 239 rpm maka dicari kecepatan dibawahnya yaitu 225 rpm.

Catatan :

Jika jumlah putaran sumbu utama tiap menit tidak ada yang cocok dengan jumlah putaran yang ada pada tabel mesin maka sebaiknya dipilih jumlah putaran yang lebih rendah dari perhitungan teoritis tersebut.

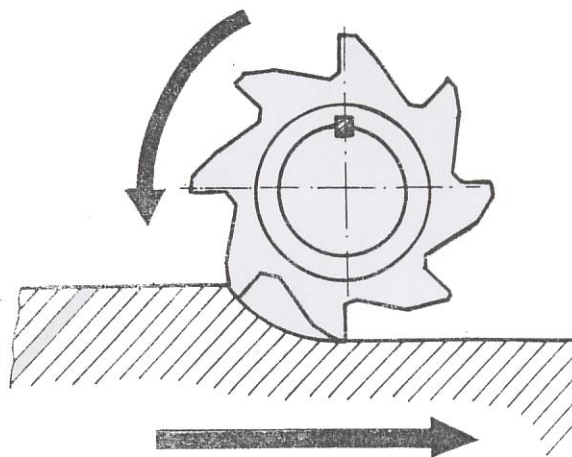
3) Memahami metode pemotongan

Metode pemotongan pada kerja frais dibagi menjadi 3, antara lain :

a) Pemotongan searah jarum jam

Yaitu : pemotongan yang datangnya benda kerja seiring dengan putaran sisi potong cutter.

Pada pemotongan ini hasilnya kurang baik karena meja (benda kerja) cenderung tertarik oleh cutter.

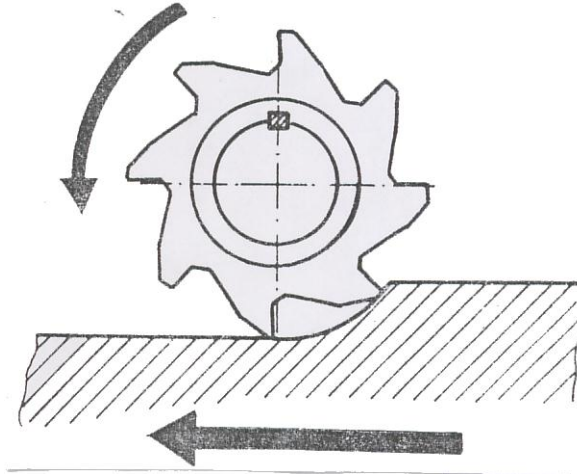


Gbr 20. Pemotongan searah jarum jam

b) Pemotongan berlawanan arah jarum jam

Yaitu : pemotongan yang datangnya benda kerja berlawanan dengan putaran sisi potong cutter.

Pada pemotongan ini hasilnya dapat maksimal karena meja (benda kerja) tidak tertarik oleh cutter.



Gbr 21. Pemotongan berlawanan arah jarum jam

c) Pemotongan netral.

Yaitu : pemotongan yang terjadi apabila lebar benda yang disayat lebih kecil dari ukuran diameter cutter.

Pemotongan jenis ini hanya berlaku untuk mesin frais vertical.

4) Memahami alat Bantu yang digunakan.

a) Dividing head.

Dividing head adalah peralatan mesin frais yang terdiri dari 2 bagian utama yaitu : roda gigi cacing dan ulir cacing. Perbandingan antara jumlah gigi cacing dengan ulir cacing nya disebut ratio. Ratio dividing head ada dua jenis 1 : 40 dan 1 : 60, tetapi yang paling banyak dipakai adalah 1 : 40.

Posisi kedudukan dividing head dapat diputar 90^0 sehingga dividing head juga dapat berfungsi sebagai rotary table.

Dalam pelaksanaannya untuk membuat segi-segi ke-n, jika tidak dapat digunakan pembagian langsung, pembagiannya ini menggunakan bantuan plat pembagi.

Missal :

Jika kita akan membentuk suatu benda segi 7 beraturan. Karena angka 7 adalah bilangan prima maka hal ini tidak dapat dibagi langsung, melainkan harus menggunakan bantuan plat pembagi.

Yang mana penghitungan putaran engkolnya dapat dihitung dengan rumus :

$$\begin{aligned} N_c &= \frac{i}{Z} \\ &= \frac{40}{7} \\ &= 5 \frac{5}{7} = 5 \frac{15}{21} \end{aligned}$$

keterangan i = ratio
 z = jumlah sisi

maka dengan demikian untuk membentuk benda tersebut setiap satu permukaan harus diputar *5 putaran tambah 15 lubang pada sektor 25.*

b) Rotary table.

Rotary table adalah suatu alat yang digunakan untuk membagi jarak suatu bentuk benda dalam satuan derajat sampai ketelitian detik.

Missal :

Jika kita membuat suatu sprocket dengan jumlah gigi 27, maka jarak antara gigi yang satu dengan sebelahnyanya adalah :

Jawab

$$\begin{aligned} N_c &= \frac{360^0}{z} \\ &= \frac{360^0}{27} \\ &= 13^0 19' 58,8'' \end{aligned}$$

jadi jarak antara gigi yang satu denganyang sebelahnyanya membentuk sudut $13^0 19' 58,8''$

c Rangkuman

Mesin frais adalah suatu mesin yang sangat kompleks. Baik dari segi hasil maupun dari pengoperasiannya. Untuk itu sebelum kita mengoperasikan mesin frais, maka kita harus dapat :

- a) Memahami gambar kerja untuk menentukan langkah kerja yang efektif dan efisien.
- b) Menentukan karakteristik bahan yang akan dikerjakan untuk menentukan jenis cutter dan cairan pendingin yang akan digunakan.
- c) Menetapkan kualitas hasil penyayatan yang diinginkan.
- d) Menentukan geometri cutter yang digunakan
- e) Menentukan alat Bantu yang digunakan didalam proses pengerjaannya.
- f) Menentukan roda-roda gigi pengganti apabila dikehendaki adanya pengerjaan-pengerjaan khusus.
- g) Menentukan parameter-parameter pemotongan yang berpengaruh dalam proses pengerjaan (kecepatan potong, kecepatan sayat, kedalaman pemakanan, waktu pemotongan dll).

Dengan melihat banyaknya peralatan Bantu yang dipakai pada saat bekerja dengan mesin frais, maka pengoperasian mesin ini dituntut adanya ketrampilan yang lebih.

d Tugas

1. Lakukan pengamatan pada Dividing Head yang terdapat pada bengkel sekolah anda kemudian amati bagian-bagiannya beserta prinsip kerjanya.
2. Lakukan pengamatan pada Rotary Table yang terdapat pada bengkel sekolah anda kemudian amati bagian-bagiannya beserta langkah kerjanya.
3. Lakukan pengamatan pada bengkel/industri yang terdapat mesin frais. Kemudian amatilah metode penyayatan yang digunakan beserta alasan kenapa menggunakan metode tersebut.

e Test

1. Mengapa metode pemotongan searah jarum jam jarang digunakan pada pengerjaan dengan Mesin Frais?
2. Sebutkan fungsi dari dividing head sebagai alat Bantu dalam proses pemesinan dengan mesin frais ?
3. Berapakah kecepatan spindle utama jika kita mengefrais bahan St 37 dengan cutter Heavyduti Endmill yang berdiameter 40 mm, jika diketahui kecepatan potong St 37 adalah 25 m/menit ?

f Jawaban Test Formatif

1. Karena metode pemotongan searah jarum jam jika di gunakan untuk melakukan penyayatan, maka benda kerja akan cenderung tertarik, hal ini akan mengakibatkan :
 - a) Penyayatan tidak dapat berlangsung dengan sempurna.
 - b) Hasil sayatan agak bergelombang (untuk penyayatan sisi)
 - c) Untuk menyayat bahan yang keras cutter dapat rompal karena pada saat benda tertarik seakan-akan cutter tertekan oleh benda kerja.
2. fungsi dividing head antara lain :
 - a) untuk membantu dalam pembuatan benda kerja segi ke-n (lebih dari 2) beraturan.
 - b) Untuk membantu pembuatan roda gigi luar.
 - c) Untuk membantu pembuatan ulir cacing. Dll
3. rumus

$$\begin{aligned}n &= \frac{V_c \cdot 1000}{\pi \cdot D} \\ &= \frac{25 \cdot 1000}{3,14 \cdot 40} \\ &= 199,3 \text{ rpm}\end{aligned}$$

karena pada mesin tidak terdapat putaran 199,3 rpm maka kecepatan spindle kita letakkan pada kecepatan 200 rpm.