

## PEMROGRAMAN CNC TU-2A Penggantian Alat Potong (M06)

Oleh:  
**Dr. Dwi Rahdiyanta**  
FT-UNY

### Pendahuluan

Mesin bubut CNC TU-2A dilengkapi dengan rumah alat potong (*toolturret*) yang berbentuk revolver, sehingga mesin dapat dioperasikan mengganti alat potong secara terprogram. Oleh karena pada *toolturret* dipasang lebih dari satu alat potong, maka masing-masing alat potong dalam pemasangan akan mempunyai selisih panjang.

Dalam pengukuran selisih panjang terhadap sumbu x dan z dengan tool referensi dinamakan kompensasi panjang alat potong.

#### 1. Format untuk alat potong/ pahat

**M06..... X..... Z..... T.....**

M06 = kompensasi selisih alat potong/ pahat

X = harga jarak terhadap koordinat X pahat referensi

Z = harga jarak terhadap koordinat Z pahat referensi

T = *toolturret* berputar n x terhadap pahat aktif

Misal : T02 ===>>> *toolturret* akan berputar 2 kali

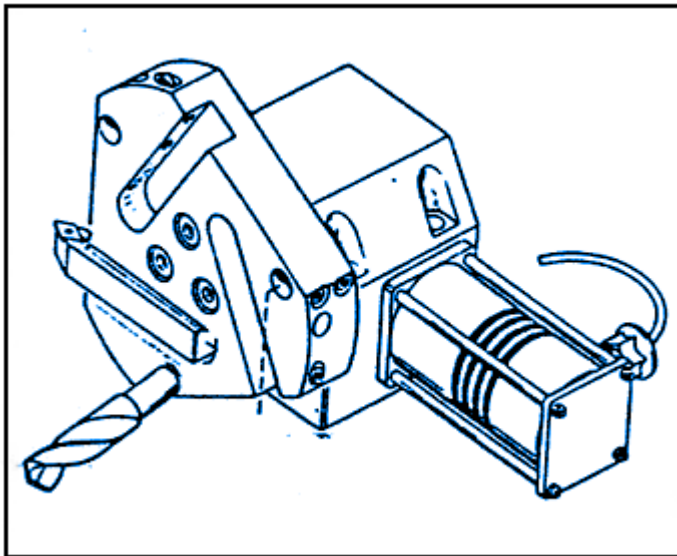
T00 ===>>> *toolturret* akan diam

Dalam membuat pemrograman CNC dengan mengganti alat potong hendaknya hati-hati dan harus mengetahui data dari masing-masing alat potong yang digunakan. Sebab apabila salah dalam memasukkan datanya akan mengakibatkan mesin menabrak. Untuk mencari data selisih panjang untuk masing-masing alat potong digunakan perkakas optik.

Selanjutnya hasil dari selisih panjang masing-masing dicatat dan dimasukkan pada lembar data alat potong. Data hasil ini dipergunakan pada format pemrograman dengan M06. Lihat lembar data alat potong

Setting alat potong dengan perkakas optik ini dilaksanakan sekali dalam proses pengoperasian mesin, sedangkan untuk berikutnya tidak diperlukan lagi selama alat potong yang terpasang tidak diganti.

Dalam pengoperasian mesin biasanya alat potong yang aktif pertama dijadikan referensi untuk alat potong yang lainnya.



## 2. Langkah pemrograman dengan menggunakan lebih dari satu alat potong

Sebelum melakukan penyayatan, perlu direncanakan terlebih dahulu secara matang sesuai proses pengerjaannya yang antara lain :

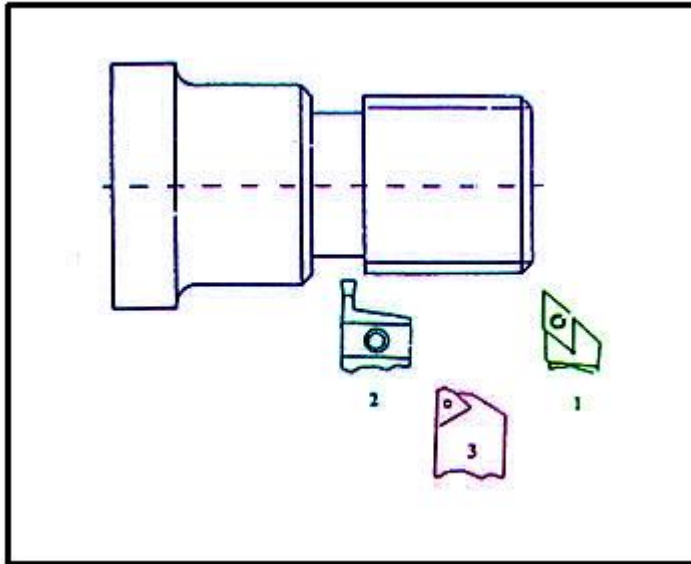
- a. Menentukan urutan kerja alat potong.
- b. Mencari data tentang alat potong.
- c. Mencari selisih panjang masing-masing alat potong.

### **Menentukan urutan kerja alat potong**

Sebagai contoh dapat dilihat pada gambar kerja di bawah ini. Pada gambar kerja tersebut dapat ditentukan urutan alat potong (pahat) yang digunakan, yaitu:

- o Pahat kanan luar.
- o Pahat potong.
- o Pahat ulir luar.

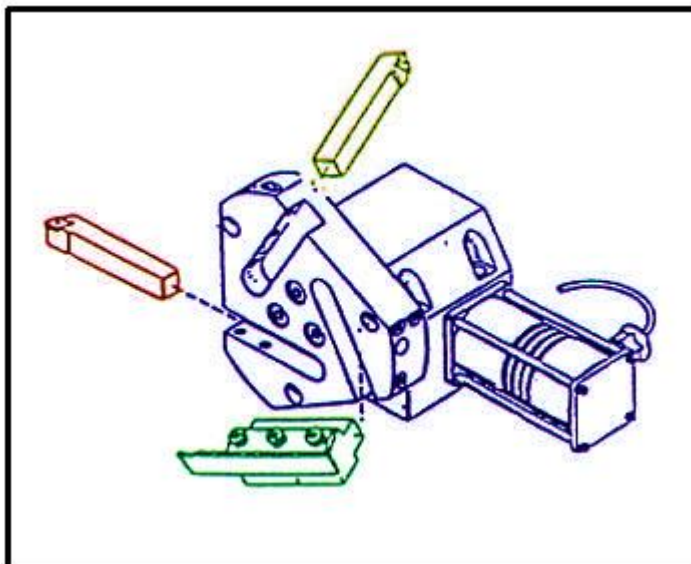
Dengan menentukan urutan kerja alat potong, proses penyayatan awal sampai akhir sudah direncanakan terlebih dahulu, sehingga tidak akan mengganggu program.



### 3. Menentukan data alat potong

Untuk mempermudah pemrograman, maka perlu menyiapkan data alat potong yang dipakai dengan lembar data alat potong.

Pada lembar data alat potong berisi informasi tentang alat potong yang dipakai, harga selisih terhadap sumbu X dan Z terhadap alat potong/ pahat referensi.



#### **4. Mencari selisih panjang alat potong.**

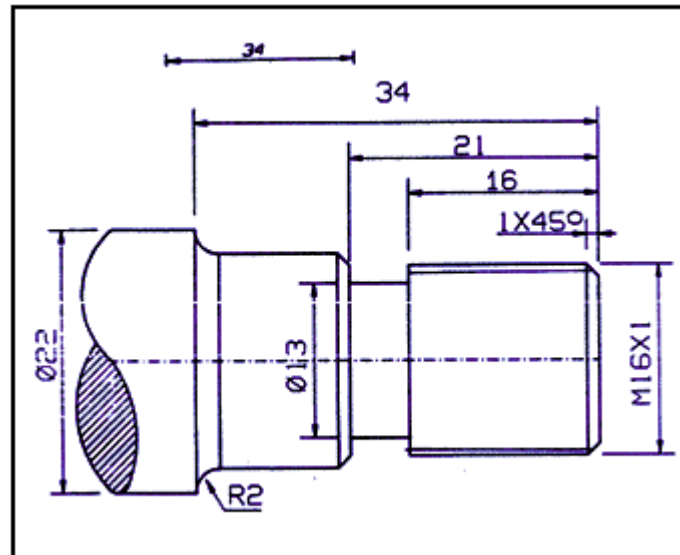
Untuk mendapatkan data selisih panjang masing-masing alat potong digunakan alat bantu perkakas optik. Alat ini sejenis lup yang dilengkapi lensa untuk memeperbesar obyek, tetapi lensa pada optik ini tidak dilengkapi dengan lensa untuk pembalik, sehingga dalam pengoperasiannya selalu berlawanan dengan bayangan yang terlihat di dalam perkakas optik.

#### **Langkah-langkah setting dengan perkakas optik.**

- a. Tetapkan mesin CNC pada mode Manual.
- b. Pasang peralatan optik pada bed mesin yang diletakkan antara spindel mesin dan *toolturret*.
- c. Posisikan alat sayat (pahat bubut) yang akan digunakan pertama kali berada tepat di bawah loop (untuk memindah posisi pahat tekan tombol FWD + 1,2,3,4,5 atau 6 sesuai dengan letak pahat yang akan diaktifkan).
- d. Gerakkan pahat kanan luar (pahat nomor 1) sebagai pahat referensi menuju bawah perkakas optic sampai ujung pahat kanan berada pada kwandran II dan menempel pada persilangan X dan Z. Lihat gambar II.
- e. Tekanlah DEL untuk menghapus nilai X dan Nilai Z, sehingga nilai X dan Z nol (0).
- f. Mundurkan posisi revolver dan putarlah revolver untuk alat potong ke-2, kemudian posisikan di bawah optic sampai berada pada persilangan benang silang. Catat selisih nilai X dan Z yang tertayang di monitor pada lembar data.
- g. Lakukan langkah f untuk alat potong yang lainnya.
- h. Setelah semua alat potong selesai di setting dan dicatat pada lembar data maka mesin siap untuk pemrograman pergantian alat potong (*tool change*).

**Contoh program dengan perintah M06 (Pergantian alat potong) sistem Absolut**

<b>N</b>	<b>G</b> (M)	<b>X</b> (I)	<b>Z</b> (k)	<b>F</b> (L)(T)	<b>H</b>
00	92	2200	100		
01	M03				
02	M06	00	00	T00	
03	84	1800	-3200	30	100
04	00	1800	100		
05	84	1600	-2100	30	100
06	00	1400	100		
07	01	1400	00	30	
08	01	1600	-100	30	
09	01	1600	-2100	30	
10	01	1800	-2200	30	
11	01	1800	-3200	30	
12	02	2200	-3400	30	
13	M05				
14	00	2200	3000		
15	M06	-88	1150	T02	
16	M03				
17	00	1800	-1900		
18	86	1300	-2100	20	300
19	M05				
20	00	2200	3000		
21	M06	75	-332	T02	---> revolver berputar 2 kali terhadap pisau 2, & ganti pahat ke 3
22	M03				
23	00	1610	100		
24	78	1476	-1650	K100	10
25	M05				
26	00	2200	3000		
27	M06	00	00	T02	---> revolver berputar 2 kali terhadap pisau ke 3, & diganti pahat ke 1( selalu kembali ke posisi pahat ke 1)
28	00	2200	100		
29	M30				



**Sumber Bacaan:**

Emco (1988), Petunjuk Pemrograman dan Pelayanan EMCO TU-2A, Austria: EMCO MAIER & Co.

Frommer, Hans G. (1985). *Practical CNC-Training for Planning and Shop* (part2 : Examples and exercise). Germany: Hanser Publishers.

Hayes, John H. (1985). *Practical CNC-Training for Planning and Shop* (part1; Fundamental). Germany: Hanser Publishers.

Love, George, (1983), *The Theory and Practice of Metalwork* (thord edition), Terjemahan (Harun A.R.), Longmand Group Limited.

Pusztai, Joseph and Sava Michael, (1983). *Computer Numerical Control*. Virginia: Reston Publishing Company, Inc.