

MATERI KULIAH CNC

Memasang Pahat Pada Mesin Bubut CNC

Oleh:
Dwi Rahdiyanta
Fakultas Teknik
Universitas Negeri Yogyakarta

Kegiatan Belajar

Instruksi Memasang Pahat pada Mesin Bubut CNC

a. Tujuan Kegiatan Pemelajaran

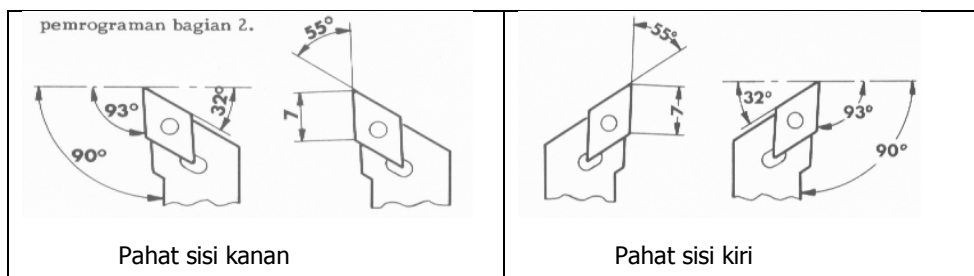
Kegiatan belajar 3 bertujuan agar siswa dapat:

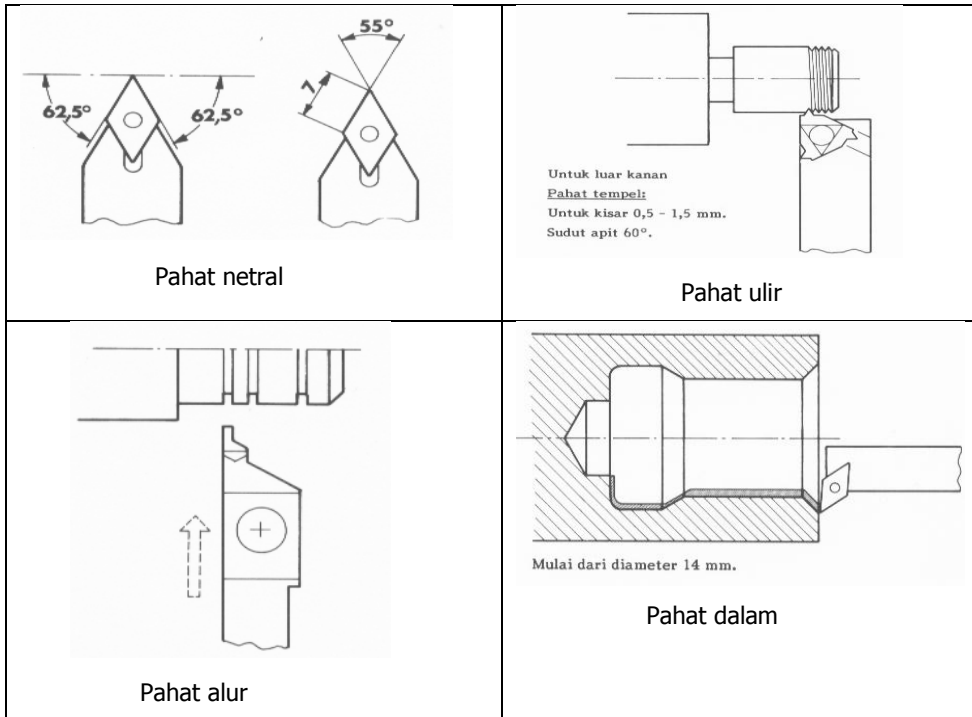
- 1) Mengetahui bentuk dan format instruksi kerja yang digunakan
- 2) Memahami isi instruksi kerja dengan benar
- 3) Melaksanakan instruksi kerja memasang berbagai pahat bubut sesuai prosedur dan standar kerja yang ditetapkan

b. Uraian Materi

- 1) Identifikasi jenis pahat bubut

Sesuai dengan bentuk dan fungsinya, jenis pahat bubut dibedakan menjadi; pahar rata kanan, pahat rata kiri, pahat netral, pahat ukir luar kanan, pahat alur, pahat potong, pahat ulir dalam kanan, dan pahat dalam (lihat gambar).



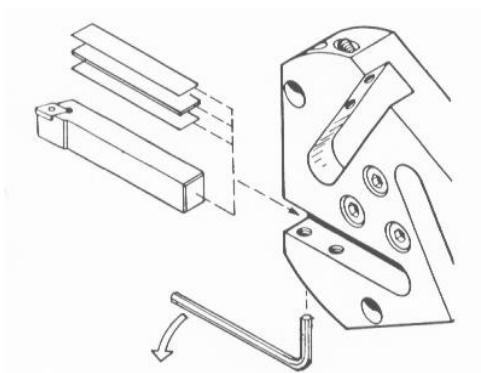


2) Cara memasang pahat bubut pada revolver

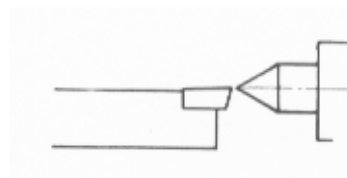
Pada revolver pahat dapat dipasang 3 buah pahat luar dan 3 buah pahat dalam.

Pemasangan pahat luar:

Pasang pahat dan atur tepat setinggi senter menggunakan plat (ganjal pahat). Variasi ketebalan plat 0,2 mm, 0,5 mm, dan 1 mm. Jepit pahat dengan bagian menonjol keluar maksimum 13 mm.



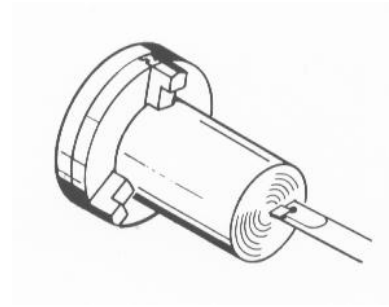
Pemasangan pahat pada revolver



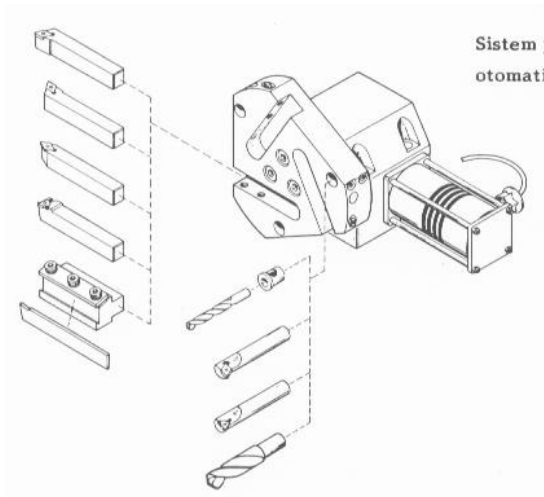
Pahat setinggi snter

Pemasangan pahat dalam:

- a) Gunakanlah lubang yang sesuai
- b) Ujung pahat harus setinggi senter
- c) Untuk mengatur ketinggian pahat gunakan benda kerja yang terpasang pada cekam



Pahat dalam setinggi senter



Susunan pahat

Letak pemasangan pahat pada revolver diperlihatkan gambar samping. Apabila ujung mata potong pahat dalam tidak setinggi senter, atur ketinggian dengan mengendorkan tiga buah baut pemegang revolver.

c. Rangkuman

1) Pahat bubut terdiri dari:

- | | | |
|---------------------|-----------------|----------------|
| a) Pahat sisi kanan | c) Pahat netral | e) Pahat alur |
| b) Pahat sisi kiri | d) Pahat Ulir | f) Pahat dalam |

2) Pemasangan pahat bubut

a) Pahat luar

Pahat luar harus dipasang setinggi senter. Untuk mengatur tinggi pahat digunakan plat penyisip (ganjal pahat) dengan variasi tebal 0,2 mm, 0,5 mm, dan 1 mm. Pahat luar dijepit dengan bagian menonjol maksimum sepanjang 13 mm.

b) Pahat dalam

Pahat dalam dipasang pada lubang pahat yang sesuai. Ujung pahat dalam juga harus setinggi senter. Untuk mengatur ketinggian pahat dalam gunakan benda kerja yang terpasang pada cekam.

3) Apabila ujungmata potong pahat dalam (mata bor) tidak setinggi senter, atur ketinggian dengan mengendorkan tiga buah baut pemegang revolver.

d. Tugas

- 1) Ambil salah satu pahat bubut yang ada dihadapan anda. Amati dan coba tentukan termasuk jenis apakah pahat yang sedang anda amati?
- 2) Lakukan tugas nomor (1), terhadap pahat lainnya
- 3) Ambil salah satu pahat bubut. Bertanyalah kepada guru apakah fungsi tiap jenis pahat tersebut.

e. Tes Formatif

- 1) Pahat bubut luar adalah;
 - a. pahat untuk menyayat dari dalam ke luar
 - b. pahat untuk menyayat bagian luar
 - c. pahat dengan sisi potong di luar
 - d. jawaban a, b, dan c benar semua
- 2) Pahat bubut dalam adalah;
 - a. pahat untuk menyayat bagian dalam
 - b. pahat untuk menyayat dari luar ke dalam
 - c. pahat dengan sisi potong di dalam
 - d. jawaban a, b, c, dan d benar semua
- 3) Pahat sisi kanan adalah;
 - a. pahat dengan sisi potong di sebelah kanan
 - b. pahat dengan gerak penyayatan dari kanan
 - c. pahat dengan gerak penyayatan ke kanan
 - d. jawaban a, b, c, dan d benar semua
- 4) Pahat sisi kiri adalah;
 - a. pahat dengan sisi potong di sebelah kiri
 - b. pahat dengan gerak penyayatan dari kiri
 - c. pahat dengan gerak penyayatan ke kiri
 - d. jawaban a, b, c, dan d benar semua
- 5) Mengatur pemasangan pahat setinggi senter berlaku;
 - a. untuk pahat dalam
 - b. untuk pahat luar
 - c. untuk mata bor
 - d. jawaban a, b, c, dan d benar semua
- 6) Mengatur pahat dalam setinggi senter dilakukan dengan;
 - a. mengendorkan tiga baut
 - b. menambah plat penyisip
 - c. memutar pemegang pahat
 - d. semua jawaban benar
- 7) Mengatur pahat sisi kanan setinggi senter dilakukan dengan;
 - a. mengendorkan tiga baut
 - c. memutar pemegang pahat

b. menambah plat penyisip

d. semua jawaban benar

f. Kunci Jawaban Tes Formatif 3

No. 1: b, 2: a, 3: b, 4: b, 5: d, 6: a, 7: b

g. Lembar Kerja 3

Instruksi Memasang Pahat Bubut

1) Persiapan.

Siapkan peralatan sebagai berikut:

- a) pahat sisi kanan, pahat alur, pahat ulir luar, pahat dalam, mata bor
- b) Kunci L ukuran 5 mm dan 3 mm
- c) Senter tetap
- d) Benda kerja (pendek, panjang)
- e) Kunci cekam
- f) Kain pembersih (lap)

2) Keselamatan Kerja

- a) Pada saat memasang pahat, hati-hati terhadap ketajaman pahat atau plat penyisip.
- b) Jangan gunakan kunci L yang sudah rusak bentuk sudutnya
- c) Bersihkan pemegang pahat dan dudukan pemegang pahat pada revolver dari beram dan kotoran lain sebelum dipasang

3) Langkah Kerja Mengeset pahat

- a) Siapkan peralatan yang akan digunakan
- b) Siapkan pahat yang akan dipasang, dan bersihkan pemegang dan dudukan pahat dengan kain lap
- c) Pasang pahat pada dudukannya di revolver kemudian keraskan baut penekan menggunakan kunci L
- d) Cek ketinggian pahat apakah sudah setinggi senter
- e) Jika belum tepat perbaiki pemasangannya dengan menambah atau mengurangi ketebalan plat penyisip (ganjal pahat)
- f) Cek kembali ketinggian pahat, jika sudah tepat keraskan baut-baut penekannya.