

ANALISIS FAKTOR-FAKTOR YANG MEMPENGARUHI PENGUNAAN SURAT KABAR ONLINE

Sigit Pambudi, Abdul Kadir, I Wayan Mustika

Jurusan Teknik Elektro dan Teknologi Informasi, Fakultas Teknik
Universitas Gadjah Mada Yogyakarta

sigiter@gmail.com

Abstrak

Salah satu dampak dari perkembangan Internet adalah hadirnya surat kabar online. Surat kabar online memiliki banyak keunggulan, diantaranya pengguna dapat mencari, mengunduh, dan berlangganan suatu artikel berita atau foto. Namun pemanfaatan surat kabar online oleh masyarakat dinilai masih rendah. Rendahnya pemanfaatan surat kabar online berpotensi menimbulkan penyebaran informasi yang kurang aktual karena informasi tersebut sering tidak dilandasi sumber yang dapat dipercaya. Penelitian ini bertujuan untuk menganalisis faktor-faktor apa saja yang dapat mempengaruhi masyarakat dalam menggunakan surat kabar online. Model penelitian yang digunakan dalam penelitian ini sebagian besar diadopsi dari model Unified Theory of Acceptance and Use of Technology (UTAUT). Namun, berdasarkan beberapa pertimbangan, maka perlu untuk menambahkan beberapa variabel, seperti: perceived visual attractiveness, perceived enjoyment, image, dan perceived behavioral control ke dalam penelitian. Jenis metode penelitian yang digunakan dalam penelitian ini adalah penelitian kuantitatif dengan pengolahan data menggunakan teknik Structural Equation Modeling (SEM). Hasil dari penelitian ini menunjukkan perceived visual attractiveness, perceived enjoyment, performance expectancy, dan effort expectancy mempunyai pengaruh positif, sedangkan image tidak mempunyai pengaruh positif terhadap behavioral intention dalam menggunakan surat kabar online. Selain itu, perceived behavioral control dan behavioral intention berpengaruh positif terhadap use behavior pada surat kabar online.

Kata Kunci: Surat Kabar Online, Use Behaviour, UTAUT, SEM.

1. Pendahuluan

Seiring dengan semakin pesat perkembangan Internet, hadir suatu teknologi yang mengubah pola penyampaian berita dan informasi. Kemajuan teknologi ini memberikan dampak signifikan terhadap dunia jurnalistik. Salah satu dampak tersebut adalah dengan pengalihan dari metode manual menjadi berbasis komputer, misalnya dengan kehadiran layanan surat kabar *online*.

Surat kabar *online* diartikan sebagai suatu media penyampaian berita, dengan isi atau konten yang dipublikasikan melalui Internet. Surat kabar versi *online* membuka peluang untuk menyediakan layanan berita yang selalu *up to date*. Hal ini didasari oleh kemudahan yang diberikan oleh Internet, terutama dalam hal pengolahan dan distribusi berita. Pengalihan bentuk dari cetak ke *online*, dipercaya akan mampu meningkatkan efisiensi biaya produksi. Dari sisi pengguna, masyarakat juga diuntungkan dengan kehadiran surat kabar *online*.

Selain dilayani dengan penyampaian informasi yang cepat, menggunakan surat kabar *online* cenderung lebih ekonomis. Layanan surat kabar *online* yang menguntungkan bagi pengguna menurut Drakos, et al. (1997), antara lain pengguna dapat mencari dan mengunduh suatu artikel berita atau foto yang diinginkan berdasarkan kata kunci yang di-*input*. Selain itu, pengguna juga dapat melihat kembali berita yang sudah lama serta berlangganan atau sekedar memberikan komentar terhadap suatu artikel berita.

Permasalahan yang sering muncul terhadap suatu teknologi adalah pemanfaatan yang tergolong masih rendah, termasuk dalam pemanfaatan surat kabar *online*. Hal ini diperkuat oleh survei yang dilakukan Guharoy dan Morgan (2012). Mereka mempublikasikan daftar situs dengan frekuensi akses terbanyak di Indonesia. Pada survei tersebut, terlihat hanya ada satu situs surat kabar *online* yang masuk ke dalam sepuluh situs yang paling banyak diakses di Indonesia. Situs surat kabar *online* tersebut adalah Detik.com. Kurangnya pemanfaatan surat kabar *online* terlihat karena Detik.com hanya memperoleh persentase sebanyak 7%, menempati urutan ketujuh setelah Facebook, Google, Yahoo!, YouTube, Twitter, dan 4shared. Terkait mengenai hal itu, kurangnya pemanfaatan surat kabar *online* dapat berpotensi menimbulkan penyebaran informasi yang kurang aktual karena informasi sering tidak dilandasi sumber yang dapat dipercaya. Tidak semua masyarakat mau menggunakan surat kabar *online* dengan beragam alasan. Selain itu, penerimaan dan penggunaan surat kabar *online* juga diperlukan untuk meningkatkan produktivitas surat kabar *online* dan menjaga eksistensi surat kabar *online* di Indonesia. Untuk itu diperlukan sebuah penelitian guna mengetahui hal-hal apa saja yang bisa meningkatkan penggunaan surat kabar *online*. Diharapkan dari hasil penelitian tersebut dapat memudahkan pihak-pihak terkait dalam meningkatkan kualitas surat kabar *online* yang sesuai dengan keinginan pengguna.

2. Landasan Teori

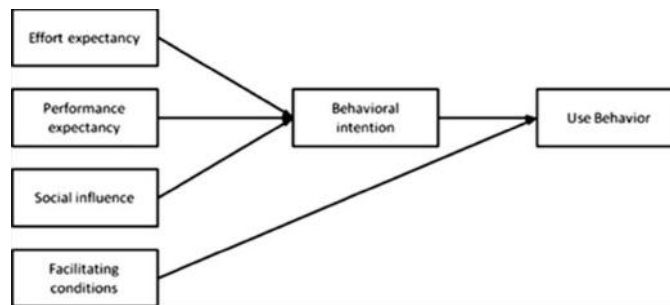
Drakos, et al. (1997) mendefinisikan surat kabar *online* sebagai berikut: “publishing the whole content of a newspaper to a mass medium such as the Internet and more specifically the World Wide Web (WWW).” Karena surat kabar *online* memiliki bentuk dan wujud berupa *digital*, maka untuk dapat mengaksesnya diperlukan fasilitas elektronik seperti komputer atau *mobile device* dengan fitur Internet yang mumpuni. Secara garis besar, surat kabar *online* sama seperti surat kabar cetak biasa, yang berisi informasi-informasi atau berita kepada pembacanya terkait hal-hal aktual atau yang baru saja terjadi.

Surat kabar versi *online* membuka persaingan dalam menyediakan layanan berita yang selalu *up to date*. Hal ini didasari oleh kemudahan yang diberikan oleh Internet terutama dalam hal pengolahan dan distribusi berita. Menurut Drakos, et al. (1997), keuntungan menggunakan surat kabar *online* bagi penggunanya yaitu antara lain pengguna dapat mencari dan mengunduh suatu artikel berita atau foto yang diinginkan berdasarkan kata kunci yang di-*input*. Selain itu, pengguna juga dapat melihat kembali berita yang sudah lama dan melakukan registrasi untuk berlangganan atau sekedar memberikan komentar terhadap suatu artikel berita.

Masyarakat banyak yang mengenal layanan surat kabar *online*, tetapi tidak semua masyarakat mau menggunakan layanan ini karena beberapa alasan. Schoneville (2007) dalam penelitiannya menemukan bahwa kebiasaan ternyata menjadi penentu paling berpengaruh terhadap niat dalam menggunakan surat kabar *online*. Selain itu, meskipun interaksi antara surat kabar *online* dan surat kabar cetak telah banyak dibahas, Boczkowski (2002) mencatat kurangnya penelitian terstruktur pada faktor-faktor yang mempengaruhi penggunaan individu dari surat kabar *online*. Penggunaan layanan surat kabar *online* merupakan salah satu varian dari teknologi informasi dan merupakan area penelitian yang cukup menarik untuk ditinjau lebih dalam. Dengan mengetahui hal-hal yang bisa meningkatkan surat kabar *online*, akan memudahkan pihak-pihak terkait dalam meningkatkan kualitas surat kabar *online* yang sesuai dengan keinginan pengguna. Sehubungan dengan hal ini, terdapat model penelitian yang sesuai untuk meneliti tentang penerimaan pengguna terhadap suatu teknologi. Model tersebut dikembangkan oleh Venkatesh, et al. (2003) dan diberi nama *Unified Theory of Acceptance and Use of Technology* (UTAUT). UTAUT dikembangkan melalui pengkajian yang dilakukan terhadap delapan model atau teori penerimaan teknologi yang banyak digunakan dalam penelitian. Kedelapan model itu adalah *Theory of Reasoned Action* (TRA), *Technology Acceptance Model* (TAM), *Motivational Model* (MM), *Theory of Planned Behavior* (TPB), *Combined TAM and TPB*, *Model of PC Utilization* (MPTU), *Innovation Diffusion Theory* (IDT), dan *Social Cognitive Theory* (SCT).

Pada model UTAUT, terdapat empat konstruk yang menjadi faktor penentu langsung yang bersifat signifikan terhadap perilaku penerimaan maupun penggunaan teknologi. Keempat variabel itu adalah *performance expectancy* (kepercayaan yang dimiliki individu bahwa kinerjanya akan makin baik apabila menggunakan teknologi), *effort expectancy* (ekspektasi kemudahan dalam

penggunaan teknologi), *social influence* (pengaruh orang lain untuk menggunakan teknologi), dan *facilitating condition* (dukungan sarana/prasarana yang dimiliki individu untuk menggunakan teknologi).



Gambar 1 Model UTAUT (Venkatesh, et al., 2003)

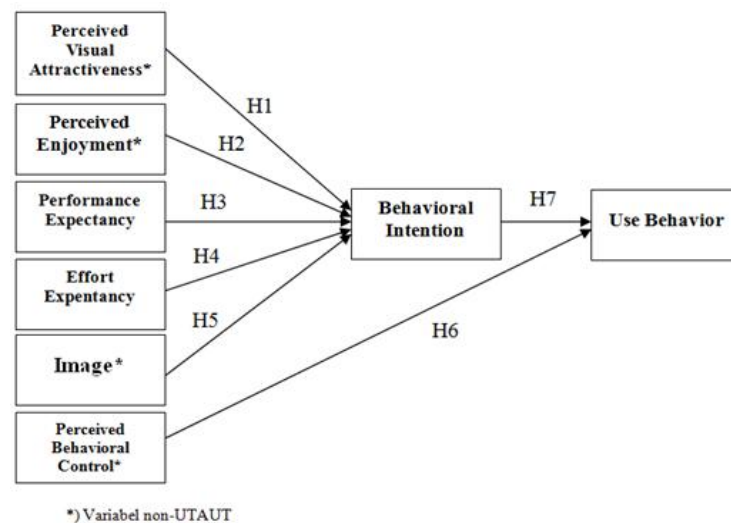
Banyak penelitian yang mengadopsi model UTAUT. Diantaranya ada yang menggunakan model UTAUT secara utuh, ada pula yang memodifikasi model tersebut. UTAUT terbukti lebih berhasil dalam menjelaskan hingga 70 persen varian pengguna (Venkatesh et al., 2003). Menurut Min, et al. (2008) sejauh ini UTAUT merupakan teori penggunaan teknologi TI yang paling komprehensif. Namun model UTAUT bukan berarti bebas dari kritikan. Salah satu kritikan terhadap model UTAUT datang dari Van Raaij dan Schepers (2008). Mereka menilai bahwa variabel *facilitating conditions* pada model UTAUT yang terdiri dari *perceived behavioral control* (Ajzen, 1991), *facilitating conditions* (Thompson, et al., 1991), dan *compatibility* (Moore dan Benbasat, 1991) tidak bisa disatukan ke dalam satu konstruk karena memiliki karakteristik yang berbeda. Selain itu, *subjective norm* (Ajzen, 1991), *social factors* (Thompson, et al., 1991), dan *image* (Moore dan Benbasat, 1991) juga tidak bisa disatukan ke dalam satu variabel *social influence* pada UTAUT karena alasan yang sama.

3. Metode Penelitian

Penelitian ini merupakan penelitian kuantitatif dengan menggunakan pendekatan survei. Populasi dalam penelitian ini adalah mahasiswa di beberapa perguruan tinggi di Yogyakarta. Ghozali (2011) merekomendasikan ukuran sampel sebanyak 100 – 200 untuk memenuhi syarat jumlah sampel yang dianjurkan dalam melakukan penelitian dengan analisis data menggunakan teknik SEM melalui prosedur *Maximum Likelihood Estimation* (MLE). Dengan mempertimbangkan adanya data yang tidak layak atau data *outlier*, maka dipilih 170 orang sebagai sampel. Dibutuhkan seperangkat komputer dengan spesifikasi yang cukup untuk menjalankan AMOS sebagai perangkat lunak pengolah data.

Dalam penelitian ini, model yang digunakan diadopsi dari model UTAUT. Pemilihan model ini dikarenakan UTAUT secara empiris sudah diuji untuk memastikan validitasnya. Selain itu, model UTAUT mampu menghitung hingga 70% dari varian (*adjusted R²*) dalam *usage intention*. Nilai varian UTAUT lebih tinggi dari delapan model sebelumnya yang bernilai antara 17% hingga 53% (Indriani, dkk., 2012). Menurut Min, et al. (2008) sejauh ini UTAUT merupakan teori penggunaan teknologi TI yang paling komprehensif.

Penelitian ini juga menambahkan variabel kenyamanan (*perceived enjoyment*) dan daya tarik visual (*perceived visual attractiveness*) ke dalam kerangka model penelitian. Penambahan variabel *perceived visual attractiveness* dipengaruhi oleh penelitian yang dilakukan oleh Lertlum dan Papasratorn (2005). Hasil dari penelitian mereka menunjukkan daya tarik visual berpengaruh positif terhadap niat dalam menggunakan sistem (*behavioral intention*). Penambahan variabel *perceived enjoyment* dipengaruhi oleh penelitian yang dilakukan oleh Heerink, et al. (2008). Hasil dari penelitian mereka menunjukkan kenyamanan berpengaruh positif terhadap niat dalam menggunakan sistem.



Gambar 2 Kerangka model penelitian

Dalam penelitian ini, variabel *facilitating conditions* pada UTAUT diganti dengan variabel *perceived behavioral control* yang diadopsi dari TPB (Ajzen, 1991). Selain itu, variabel *social influence* pada UTAUT juga diganti dengan variabel *image* yang diadopsi dari IDT (Moore dan Benbasat, 1991). Penggantian variabel pada UTAUT tersebut didasari oleh kritikan dari Van Raaij dan Schepers (2008). Pemilihan variabel pengganti tersebut karena variabel tersebut memiliki karakteristik yang lebih spesifik dibandingkan dengan variabel asli dari UTAUT. Penjelasan mengenai masing-masing variabel pada penelitian ini dapat dilihat

pada Tabel 1, sedangkan alur hubungan dari semua variabel dalam penelitian ini dapat dilihat pada Gambar 2.

Tabel 1 Penjelasan *Construct Model* Penelitian

Construct	Definisi
<i>Perceived Visual Attractiveness (PVA)</i>	Ukuran sejauh mana pengaruh tampilan dapat menjadi daya tarik seseorang dalam menggunakan surat kabar <i>online</i> .
<i>Perceived Enjoyment (PEN)</i>	Ukuran sejauh mana pengaruh kenyamanan dalam menggunakan surat kabar <i>online</i> , terlepas dari konsekuensi kinerja yang dapat diantisipasi.
<i>Performance Expectancy (PEX)</i>	Ukuran tingkat ekspektasi yang dimiliki setiap individu bahwa penggunaan surat kabar <i>online</i> dapat meningkatkan kinerjanya. Variabel ini merupakan prediktor terkuat pada model UTAUT.
<i>Effort Expectance (EEX)</i>	Ukuran tingkat ekspektasi kemudahan dalam penggunaan surat kabar <i>online</i> . Pada model UTAUT, variabel ini merupakan prediktor yang lemah.
<i>Image(IMG)</i>	Ukuran sejauh mana tingkat kepercayaan seorang individu terhadap penggunaan surat kabar <i>online</i> dapat meningkatkan citra seseorang.
<i>Perceived Behavioral Control (PBC)</i>	Ukuran sejauh mana kepercayaan diri, kesiapan kondisi fasilitas, dan kesiapan teknologi dalam menggunakan surat kabar <i>online</i> .
<i>Behavioral Intention (BIU)</i>	Ukuran sejauh mana seseorang memiliki niat untuk menggunakan surat kabar <i>online</i> .
<i>Use Behavioral (USE)</i>	Variabel yang menyatakan tingkat penerimaan individu dalam penggunaan surat kabar <i>online</i> .

Penelitian ini menggunakan hipotesis asosiatif untuk meneliti hubungan antara beberapa variabel di dalam model. Hipotesis asosiatif adalah suatu pernyataan yang menunjukkan dugaan tentang hubungan antara dua variabel atau lebih. Hipotesis yang diuji dalam penelitian ini dirangkum sebagai berikut:

1. H1: *Perceived visual attractiveness* mempunyai pengaruh positif terhadap *behavioral intention* dalam menggunakan surat kabar *online*
2. H2: *Perceived enjoyment* mempunyai pengaruh positif terhadap *behavioral intention* dalam menggunakan surat kabar *online*
3. H3: *Performance expectancy* mempunyai pengaruh positif terhadap *behavioral intention* dalam menggunakan surat kabar *online*
4. H4: *Effort expectancy* mempunyai pengaruh positif terhadap *behavioral intention* dalam menggunakan surat kabar *online*
5. H5: *Image* mempunyai pengaruh positif terhadap *behavioral intention* dalam menggunakan surat kabar *online*
6. H6: *Perceived behavioral control* mempunyai pengaruh positif terhadap *use behavior* pada surat kabar *online*

7. H7: *Behavioral intention* mempunyai pengaruh positif terhadap *use behavior* pada surat kabar *online*

Kuisisioner dirancang mengikuti skala Likert dengan rentang nilai 1 (“sangat tidak setuju”) hingga 5 (“sangat setuju”). Dalam penelitian ini, indikator yang digunakan merupakan adaptasi dari Lertlum dan Papasratorn (2005), Heerink, et al. (2008), Schoneville (2007), Venkatesh, et al. (2003), Liang, et al. (2010), Wu, et al. (2008), serta Moore dan Benbasat (1991). Indikator penelitian ini dapat dilihat pada Tabel 2.

Tabel 2 Indikator Penelitian

Variabel	Referensi	Penyesuaian
PVA	Lertlum dan Papasratorn (2005)	Warna-warna yang digunakan pada situs surat kabar <i>online</i> menarik
		Secara keseluruhan, saya melihat bahwa situs surat kabar <i>online</i> menarik
		Desain pada situs surat kabar <i>online</i> menarik
		Tata letak konten pada situs surat kabar <i>online</i> menarik
PEN	Heerink, et al. (2008)	Saya menikmati cara penyampaian berita melalui surat kabar <i>online</i> .
		Saya merasa senang bisa mengisi waktu dengan menggunakan surat kabar <i>online</i> .
		Saya merasa tertarik menggunakan surat kabar <i>online</i>
PEX	Schoneville (2007)	Surat kabar <i>online</i> menjadikan kegiatan membaca berita menjadi lebih menarik
		Surat kabar <i>online</i> memungkinkan saya untuk mengikuti berita terbaru menjadi lebih baik
		Surat kabar <i>online</i> membuat saya mampu membaca berita lebih cepat
	Venkatesh, et al. (2003)	Surat kabar <i>online</i> merupakan sistem yang berguna bagi aktivitas saya
EEX	Schoneville (2007)	Saya merasa mudah untuk menggunakan surat kabar <i>online</i>
		Saya tidak merasa kesulitan untuk mempelajari bagaimana menggunakan surat kabar <i>online</i>
		Saya berpikir surat kabar <i>online</i> memiliki struktur yang jelas dan dapat dimengerti
	Venkatesh, et al. (2003)	Saya dengan mudah menjadi terampil menggunakan surat kabar <i>online</i>
IMG	Moore dan Benbasat (1991)	Menggunakan surat kabar <i>online</i> meningkatkan <i>image</i> dan kepercayaan diri
		Karena menggunakan surat kabar <i>online</i> , orang lain melihat saya memiliki wawasan yang luas dan bisa diandalkan
		Orang yang menggunakan surat kabar <i>online</i> dipandang lebih dari mereka yang tidak menggunakan
		Membaca surat kabar <i>online</i> telah menjadi kebiasaan yang rutin di lingkungan sekitar

Tabel 2 Indikator Penelitian (lanjutan)

Variabel	Referensi	Penyesuaian
PBC	Venkatesh, <i>et al.</i> (2003)	Saya memiliki perangkat yang diperlukan untuk menggunakan surat kabar <i>online</i>
		Saya mengetahui cara menggunakan surat kabar <i>online</i>
		Dengan surat kabar <i>online</i> saya bisa berbagi dengan situs jejaring sosial, forum, atau blog yang saya gunakan
BIU	Venkatesh, <i>et al.</i> (2003)	Saya berminat untuk menggunakan surat kabar <i>online</i> untuk beberapa bulan ke depan.
		Saya memperkirakan saya masih akan menggunakan surat kabar <i>online</i> untuk beberapa bulan ke depan
		Saya berencana untuk menggunakan surat kabar <i>online</i> untuk beberapa bulan ke depan
USE	Liang, <i>et al.</i> (2010)	Hampir setiap hari, saya sempatkan untuk menggunakan surat kabar <i>online</i>
		Saya menggunakan surat kabar <i>online</i> lebih dari sekali setiap hari
	Wu, <i>et al.</i> (2008)	Secara keseluruhan, saya merasa puas dalam menggunakan surat kabar <i>online</i>

4. Hasil dan Pembahasan

Penelitian ini menggunakan dua jenis data yakni primer dan sekunder. Data primer diperoleh dari kuesioner yang akan diberikan kepada 170 sampel. Data yang terkumpul kemudian diolah dengan menggunakan AMOS v.21. Beberapa langkah dalam menyelesaikan model persamaan struktural (SEM) pada penelitian ini adalah sebagai berikut.

4.1 Validitas dan Reliabilitas Instrumen

Pengujian validitas *judgment expert* pada penelitian ini melibatkan dua ahli. Setelah dianggap valid, kemudian dilakukan pengujian *validitas construct* melalui uji *convergent validity*. *Loading factor* dapat dikatakan signifikan bila menunjukkan angka di atas 0,50 atau lebih dan dapat dikatakan ideal bila menunjukkan angka 0,70 (Ghozali, 2011). Berdasarkan Tabel 3, terlihat semua *factor loading* (kolom *Estimate*) dari variabel indikator menunjukkan angka di atas 0,50. Hal ini menunjukkan semua indikator dapat menjelaskan *construct* yang ada dan persyaratan *convergent validity* tercapai.

Secara umum, instrumen dapat dianggap reliabel apabila nilai *cronbach's alpha* lebih besar dari 0,6 (Hair, et al., 1998). Dari hasil yang didapat pada Tabel 4, menunjukkan bahwa nilai *cronbach's alpha* adalah 0,942, artinya instrumen ini reliabel karena nilai yang didapat lebih besar dari 0,6 dan mendekati angka 1.

Tabel 3 Standardized regression weights 1

		<i>Estimate</i>
BIU1	← BIU	,675
BIU2	← BIU	,579
BIU3	← BIU	,543
PVA3	← PVA	,557
PVA2	← PVA	,555
PVA1	← PVA	,673
PEN3	← PEN	,629
PEN2	← PEN	,554
PEN1	← PEN	,542
PEX4	← PEX	,595
PEX3	← PEX	,744
PEX2	← PEX	,556
EEX4	← EEX	,542
EEX2	← EEX	,501
EEX1	← EEX	,526
IMG1	← IMG	,637
PBC3	← PBC	,612
PBC2	← PBC	,601
PBC1	← PBC	,569
USE1	← USE	,833
USE2	← USE	,618
USE3	← USE	,537
IMG2	← IMG	,641
IMG3	← IMG	,616

Sumber: Data primer yang diolah

Tabel 4 Reliability statistics

<i>Cronbach's Alpha</i>	<i>Cronbach's Alpha Based on Standardized Items</i>	<i>N of Items</i>
.942	.943	29

Sumber: Data primer yang diolah

4.2 Uji Evaluasi Asumsi Model Struktural

4.2.1 Uji Normalitas Data

Sebuah data dikatakan mempunyai distribusi normal apabila nilai *critical ratio skewness value* berada di bawah harga mutlak 2,58 atau di atas -2,58 pada tingkat signifikansi 0,01. Asumsi normal dalam penelitian ini didapat setelah melakukan penanganan terhadap data *outlier* dan indikator beberapa variabel. Hasil *output* dari *Assessment of normality* untuk melihat normalitas data terlihat pada Tabel 5. Dapat disimpulkan bahwa data yang digunakan dalam penelitian ini mempunyai distribusi normal, baik secara *univariate* maupun *multivariate*.

4.2.2 Evaluasi Outlier

Outlier adalah kondisi observasi dari suatu data yang memiliki karakteristik unik yang terlihat sangat berbeda jauh dari observasi-observasi lainnya dan muncul dalam bentuk nilai ekstrim, baik untuk sebuah variabel

tunggal ataupun variabel-variabel kombinasi (Hair, et al., 1998). Dari 170 responden, terdeteksi empat data yang diduga sebagai data *outlier*. Oleh sebab itu data *outlier* tersebut dihilangkan. Setelah semua p^2 mendapatkan nilai di atas 0,05, dengan begitu artinya tidak ada lagi data yang bersifat *outlier*.

Tabel 5 Assessment of normality

Variabel	skew	c.r.	kurtosis	c.r.
USE3	-,192	-1,009	-,380	-1,000
USE2	-,488	-2,567	-,883	-2,324
USE1	-,305	-1,605	-,917	-2,412
PBC1	-,476	-2,505	-,375	-,986
PBC2	-,453	-2,382	-,358	-,940
PBC3	-,402	-2,114	-,422	-1,110
IMG1	-,009	-,047	-,396	-1,042
IMG2	-,149	-,783	-,751	-1,976
IMG3	,035	,183	-,979	-2,574
EEX1	-,350	-1,839	-,410	-1,079
EEX2	-,387	-2,037	-,403	-1,059
EEX4	-,194	-1,021	-,539	-1,419
PEX2	-,423	-2,227	-,587	-1,545
PEX3	-,294	-1,549	-,717	-1,885
PEX4	-,474	-2,495	-,320	-,841
PEN1	-,365	-1,918	-,511	-1,343
PEN2	-,419	-2,202	-,653	-1,718
PEN3	-,370	-1,947	-,409	-1,075
PVA1	-,281	-1,478	-,687	-1,807
PVA2	-,440	-2,316	-,806	-2,119
PVA3	-,023	-,120	-,684	-1,798
BIU3	-,244	-1,281	-,839	-2,206
BIU2	-,240	-1,260	-,960	-2,525
BIU1	-,370	-1,944	-,977	-2,568
Multivariate			6,178	1,127

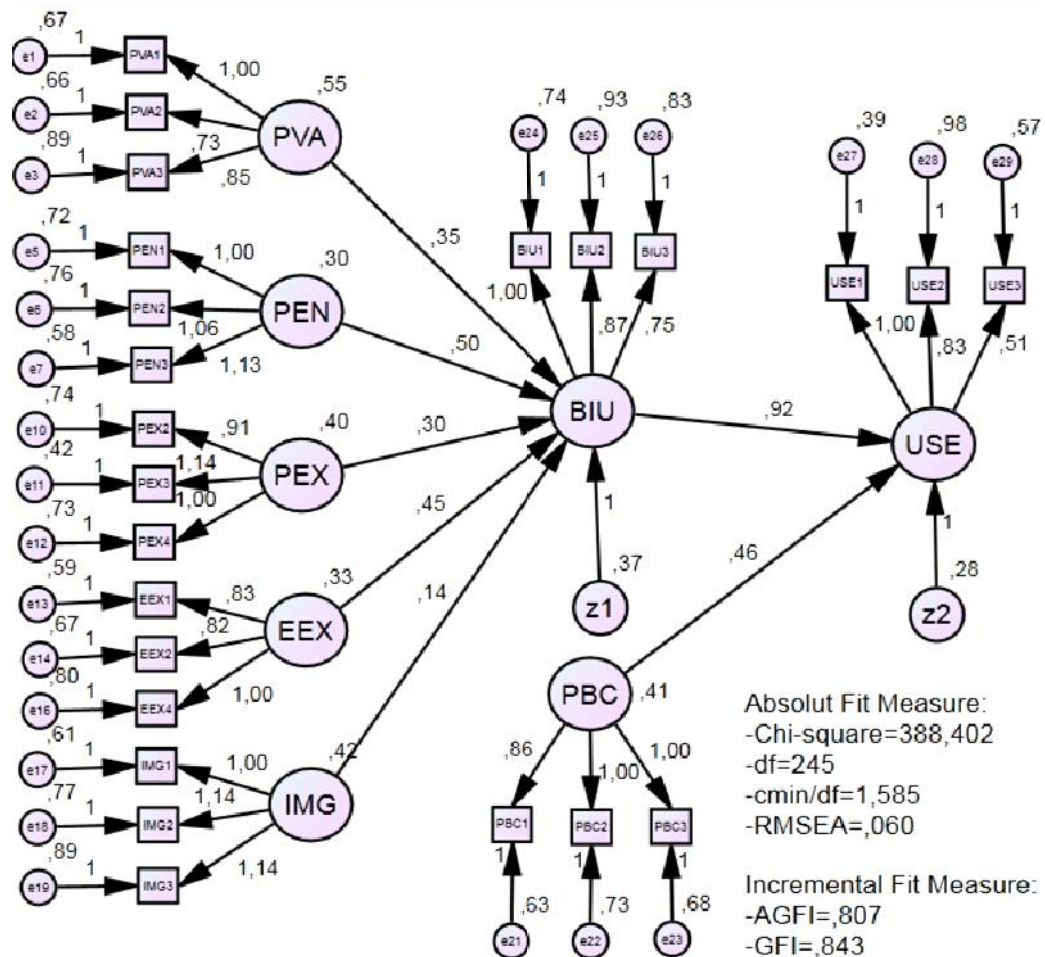
Sumber: Data primer yang diolah

4.2.3 Evaluasi Kelayakan Model

Guna mendapatkan model yang terbaik, model dalam penelitian ini perlu dimodifikasi. Modifikasi yang dilakukan dalam penelitian ini diantaranya adalah melakukan penambahan data dan mengurangi variabel indikator yang bernilai *variance* rendah. Variabel indikator yang dihilangkan dari model diantaranya: PVA4, PEN4, PEX1, EEX3, dan IMG4. Gambaran *full* model struktural dalam penelitian ini dapat dilihat pada Gambar 3. Model akhir dari penelitian ini kemudian diuji berdasarkan indeks kelayakan model.

Berdasarkan uji kelayakan menggunakan nilai *chi-square*, didapat nilai yang tinggi yaitu 388,402, sedangkan nilai *chi-square* yang diharapkan adalah rendah. Karena nilai *chi-square* tinggi, maka nilai probabilitas (p) menjadi lebih kecil dari tingkat signifikansi (α). Nilai *chi-square* sensitif terhadap besarnya

sampel (Ghozali, 2011). Angka 121 (untuk angka signifikan 5%) dan 128 (untuk angka signifikan 1%) pada uji Hoetler menunjukkan bahwa kurangnya sampel dan banyaknya variabel indikator yang dipakai dalam penelitian ini menjadi penyebab tingginya nilai *chi-square*. Hoetler adalah alat uji yang memperhatikan kecukupan ukuran sampel terhadap suatu model. Untuk itu Ghozali (2011) menganjurkan untuk mengabaikan nilai *chi-square* dan melihat ukuran *goodness of fit* lainnya. Hasil dari uji kelayakan model berdasarkan indeks kelayakan model lainnya seperti: *Root Mean Square Error of Approximation* (RMSEA), *The Minimum Sample Discrepancy Function* (CMIN/DF), *Goodness of Fit Index* (GFI), *Root Mean Square Residual* (RMR), *Adjusted Goodness of Fit Index* (AGFI), dan *Comparative Fit Index* (CFI) dicantumkan pada Tabel 6.



Gambar 3 Full model struktural penelitian

Dalam uji *parsimony* (*parsimonious fit measure*) didapat angka *default model* dari PRATIO, PNFI, dan PCFI yang berada pada *range value*, yakni di antara 0 sampai 1. Hasil tersebut menunjukkan bahwa model adalah layak digunakan. *Output* dari uji *parsimony* dapat dilihat pada Tabel 7.

Tabel 6 Indeks kelayakan model

Kriteria <i>Goodness-of-Fit</i>	Nilai kesesuaian	Nilai yang di dapat	Keterangan
RMSEA	$\leq 0,08$	0,060	Fit
CMIN/DF	≤ 2 atau 3	1,585	Fit
GFI	$\geq 0,90$	0,843	marginal <i>fit</i>
RMR	$\leq 0,08$	0,115	marginal <i>fit</i>
AGFI	$\geq 0,90$	0,807	marginal <i>fit</i>
CFI	$\geq 0,95$	0,810	marginal <i>fit</i>

Sumber: Data primer yang diolah

Tabel 7 Parsimonious fit measure

Model	PRATIO	PNFI	PCFI
<i>Default model</i>	,888	,553	,719
<i>Saturated model</i>	,000	,000	,000
<i>Independence model</i>	1,000	,000	,000

Sumber: Data primer yang diolah

AIC (*Aikake Information Criterion*) dengan empat ukuran yang ada yaitu AIC, BC, BIC, dan CAIC menghasilkan nilai *output* pada *default model* mempunyai nilai yang lebih kecil dibandingkan *saturated model* dan *independence model*. Hal ini menunjukkan model telah sesuai atau dinyatakan layak dengan data sampel. *Output* dari uji AIC dapat dilihat pada Tabel 8.

Tabel 8 Aikake information criterion

Model	AIC	BCC	BIC	CAIC
<i>Default model</i>	498,4	518,0	669,6	724,6
<i>Saturated model</i>	600,0	707,1	1533,6	1833,6
<i>Independence model</i>	1078,9	1087,5	1153,6	1177,6

Sumber: Data primer yang diolah

ECVI (*Expected Cross-Validation Index*) dengan proses perbandingan yang sama dengan AIC, menghasilkan nilai *output* pada *default model* mempunyai nilai yang lebih kecil dibandingkan *saturated model* dan *independence model*. Hal ini menunjukkan model telah sesuai atau dinyatakan layak dengan data sampel. *Output* dari uji ECVI dapat dilihat pada Tabel 9.

Tabel 9 Expected cross-validation index

Model	ECVI	LO 90	HI 90	MECVI
<i>Default model</i>	3,021	2,719	3,370	3,140
<i>Saturated model</i>	3,636	3,636	3,636	4,286
<i>Independence model</i>	6,539	5,966	7,158	6,591

Sumber: Data primer yang diolah

4.3 Hasil Uji Hipotesis

Pengambilan kesimpulan mengenai hasil dari hipotesis didasari pada *output regression weight*. *Output* dari *regression weight* dapat dilihat pada Tabel 10. Untuk melengkapi temuan tersebut maka perlu untuk menyertakan tampilan *standardized regression weights*. Tampilan tersebut dapat dilihat pada Tabel 11.

Tabel 10 *Regression Weight*

	Estimate	S.E.	C.R.	P
BIU ← PVA	,348	,131	2,648	,008
BIU ← PEN	,499	,186	2,686	,007
BIU ← PEX	,303	,149	2,037	,042
BIU ← EEX	,445	,220	2,020	,043
BIU ← IMG	,145	,139	1,041	,298
USE ← BIU	,917	,127	7,226	***
USE ← PBC	,458	,169	2,701	,007

Sumber: Data primer yang diolah

Tabel 11 *Standardized Regression Weights 2*

	Estimate
BIU ← PVA	,329
BIU ← PEN	,346
BIU ← PEX	,243
BIU ← EEX	,325
BIU ← IMG	,119
USE ← BIU	,768
USE ← PBC	,310

Sumber: Data primer yang diolah

H1: Perceived visual attractiveness mempunyai pengaruh positif terhadap behavioral intention dalam menggunakan surat kabar online

Dari *output regression weight* yang terlihat pada Tabel 10 didapatkan nilai probabilitas (p) untuk hubungan PVA ke BIU jauh di bawah 0,05, yaitu sebesar 0,008. Jadi, dapat disimpulkan bahwa *perceived visual attractiveness* mempunyai pengaruh positif terhadap *behavioral intention* dalam menggunakan surat kabar online. Dengan melihat *factor loading* pada Tabel 11 mengenai hubungan antara PVA ke BIU dapat disimpulkan bahwa H1 diterima dengan koefisien *standardized* sebesar 0,329.

H2: Perceived enjoyment mempunyai pengaruh positif terhadap behavioral intention dalam menggunakan surat kabar online

Dari *output regression weight* yang terlihat pada Tabel 10 didapatkan nilai probabilitas (p) untuk hubungan PEN ke BIU jauh di bawah 0,05, yaitu sebesar

0,007. Jadi, dapat disimpulkan bahwa *perceived enjoyment* mempunyai pengaruh positif terhadap *behavioral intention* dalam menggunakan surat kabar *online*. Dengan melihat *factor loading* pada Tabel 11 mengenai hubungan antara PEN ke BIU dapat disimpulkan bahwa H2 diterima dengan koefisien *standardized* sebesar 0,346.

H3: Performance expectancy mempunyai pengaruh positif terhadap behavioral intention dalam menggunakan surat kabar online

Dari *output regression weight* yang terlihat pada Tabel 10 didapatkan nilai probabilitas (*p*) untuk hubungan PEX ke BIU di bawah 0,05, yaitu sebesar 0,042. Jadi, dapat disimpulkan bahwa *performance expectancy* mempunyai pengaruh positif terhadap *behavioral intention* dalam menggunakan surat kabar *online*. Dengan melihat *factor loading* pada Tabel 11 mengenai hubungan antara PEX ke BIU dapat disimpulkan bahwa H3 diterima dengan koefisien *standardized* sebesar 0,243.

H4: Effort expectancy mempunyai pengaruh positif terhadap behavioral intention dalam menggunakan surat kabar online

Dari *output regression weight* yang terlihat pada Tabel 10 didapatkan nilai probabilitas (*p*) untuk hubungan EEX ke BIU di bawah 0,05, yaitu sebesar 0,043. Jadi, dapat disimpulkan bahwa *effort expectancy* mempunyai pengaruh positif terhadap *behavioral intention* dalam menggunakan surat kabar *online*. Dengan melihat *factor loading* pada Tabel 11 mengenai hubungan antara EEX ke BIU dapat disimpulkan bahwa H4 diterima dengan koefisien *standardized* sebesar 0,325.

H5: Image mempunyai pengaruh positif terhadap behavioral intention dalam menggunakan surat kabar online

Dari *output regression weight* yang terlihat pada Tabel 10 didapatkan nilai probabilitas (*p*) untuk hubungan IMG ke BIU jauh di atas 0,05, yakni sebesar 0,298. Jadi, dapat disimpulkan bahwa *image* tidak mempunyai pengaruh positif terhadap *behavioral intention* dalam menggunakan surat kabar *online*. Dengan begitu, artinya H5 ditolak.

H6: Perceived behavioral control mempunyai pengaruh positif terhadap use behavior pada surat kabar online

Dari *output regression weight* yang terlihat pada Tabel 10 didapatkan nilai probabilitas (*p*) untuk hubungan PBC ke USE di bawah 0,05, yaitu sebesar 0,007. Jadi, dapat disimpulkan bahwa *perceived behavioral control* mempunyai

pengaruh positif terhadap *use behavior* pada surat kabar *online*. Dengan melihat *factor loading* pada Tabel 11 mengenai hubungan antara PBC ke USE dapat disimpulkan bahwa H6 diterima dengan koefisien *standardized* sebesar 0,310.

H7: Behavioral intention mempunyai pengaruh positif terhadap use behavior pada surat kabar online

Dari *output regression weight* yang terlihat pada Tabel 10 didapatkan nilai probabilitas (*p*) untuk hubungan BIU ke USE di bawah 0,05, yaitu sebesar 0,001 atau ditandai dengan tanda *** pada program AMOS. Jadi, dapat disimpulkan bahwa *behavioral intention* mempunyai pengaruh positif terhadap *use behavior* pada surat kabar *online*. Dengan melihat *factor loading* pada Tabel 11 mengenai hubungan antara PBC ke USE dapat disimpulkan bahwa H7 diterima dengan koefisien *standardized* sebesar 0,768.

4.4 Pembahasan

Besarnya nilai koefisien determinasi ditunjukkan oleh nilai *squared multiple correlations*. Dari nilai *squared multiple correlations*, variabilitas *behavioral intention* yang dapat dijelaskan oleh *perceived visual attractiveness*, *perceived enjoyment*, *performance expectancy*, *effort expectancy*, dan *image* adalah sebesar 40,6%. Adapun sisanya, yaitu sebesar 59,4% adalah variabel lainnya yang tidak diteliti dalam penelitian ini. Variabilitas *use behavior* yang dijelaskan oleh *perceived behavioral control* dan *behavioral intention* adalah sebesar 68,6%. Adapun sisanya, yaitu sebesar 31,4% adalah variabel lainnya yang tidak diteliti dalam penelitian ini. Jadi, dapat disimpulkan bahwa model cukup baik dalam menjelaskan faktor-faktor yang mempengaruhi penggunaan surat kabar *online*.

Terdapat pengaruh yang sangat nyata dari variabel prediktor terhadap penggunaan surat kabar *online*. Dari semua hipotesis yang diuji, hanya H5 yang ditolak. Artinya persepsi sampel terhadap *image* tidak signifikan dengan persepsi terhadap *behavioral intention*, sehingga citra seseorang tidak berpengaruh positif terhadap niat seseorang untuk menggunakan surat kabar *online*. Hal ini bertolak belakang dengan hasil dari penemuan Carter dan Belanger (2004) yang berhasil membuktikan bahwa *image* memiliki pengaruh positif terhadap niat dalam menggunakan suatu sistem. Penelitian yang dilakukan oleh Schoneville (2007) juga tidak berhasil membuktikan adanya hubungan positif *social influence* terhadap *behavioral intention*. Perlu diketahui bahwa variabel *image* dan *social influence* menurut Venkatesh, et al. (2003) memiliki banyak persamaan. Penyebab dari ditolaknya H5, dikarenakan perberbedaan persepsi yang terlalu

jauh dari masing-masing responden mengenai hubungan antara *image* dan *behavioral intention*. Dengan kata lain, masih banyak pengguna surat kabar *online* tidak merasakan dampak positif secara *prestise* setelah menggunakan media ini. Walaupun *image* tidak mempunyai pengaruh positif terhadap *behavioral intention* dalam menggunakan surat kabar *online*, namun *image* berpengaruh secara tidak langsung terhadap *use behavior* dengan koefisien *standardized* sebesar 0,091. Hubungan pengaruh tidak langsung terhadap *use behavior* dengan koefisien *standardized* lebih besar didapat oleh variabel lain, seperti: PVA (0,252), PEN (0,266), PEX (0,186), dan EEX (0,249).

Penelitian ini berhasil menjelaskan adanya pengaruh positif dari *performance expectancy* terhadap *behavioral intention*. Hasilnya tidak jauh berbeda dengan penelitian Schoneville. Hasil yang berbeda antara penelitian Schoneville dengan penelitian ini adalah, keberhasilan penelitian ini menjelaskan tentang adanya pengaruh positif antara *effort expectancy* terhadap *behavioral intention*, sedangkan Schoneville (2007) tidak berhasil membuktikan itu. Hal ini menunjukkan bahwa tingkat pemahaman seseorang berbeda satu dengan yang lain. Dari variabel-variabel prediktor yang digunakan dalam penelitian ini, variabel yang mempunyai hubungan terkuat terhadap niat dalam menggunakan surat kabar *online* adalah variabel *perceived enjoyment*, yang kemudian diikuti oleh variabel *perceived visual attractiveness*, *effort expectancy*, dan *performance expectancy*. Adapun variabel yang mempunyai hubungan terkuat terhadap penggunaan surat kabar *online* adalah *behavioral intention*, yang kemudian diikuti oleh variabel *perceived behavioral control*. Temuan-temuan ini menjadi tantangan tersendiri bagi para pengembang surat kabar *online* khususnya di Indonesia, mengingat beragamnya karakteristik.

5. Kesimpulan

Berdasarkan dari hasil analisis data statistik dan pembahasan mengenai penelitian ini, maka dapat diambil kesimpulan sebagai berikut.

1. Faktor-faktor yang mempengaruhi penggunaan layanan surat kabar *online* adalah *behavioral intention* dan *perceived behavioral control*, sedangkan yang mempengaruhi niat (*behavioral intention*) dalam menggunakan surat kabar *online* adalah *perceived enjoyment*, *perceived visual attractiveness*, *effort expectancy*, dan *performance expectancy*.
2. *Image* tidak terbukti mempunyai pengaruh positif terhadap *behavioral intention* dalam menggunakan surat kabar *online*. Dengan kata lain,

masih banyak pengguna surat kabar *online* tidak merasakan dampak positif secara *prestise* setelah menggunakan media ini.

3. Guna mendapatkan pengaruh positif dari *image* (citra), surat kabar *online* perlu meningkatkan konten berita yang berisi tentang gaya hidup dan informasi-informasi penting dalam menjaga penampilan seseorang. Tentunya hal tersebut disesuaikan dengan situasi dan kondisi yang sesuai dengan keadaan saat ini, sehingga pengguna merasa memiliki *prestise* yang lebih tinggi dibandingkan orang lain dan penggunaan surat kabar *online* menjadi kewajiban untuk menjaga gengsi seseorang.
4. Guna mendapatkan pengembangan dan hasil yang lebih baik, perlu adanya penelitian lanjutan mengingat permasalahan tentang penggunaan surat kabar *online* masih sangat kompleks. Sehingga akan muncul penelitian-penelitian lain yang memiliki kajian yang sama tetapi dengan variabel-variabel yang berbeda dan jumlah sampel yang lebih besar.

Daftar Pustaka

- Ajzen, I., 1991. The Theory of Planned Behavior. *Organizational Behavior and Human Decision Processes*, 50(2), pp. 179-211.
- Boczkowski, P. J., 2002. The Development and Use of Online Newspapers: What Research Tells Us and What We Might Want to Know. *The Handbook of New Media*, pp. 270–286. London: Sage Publications.
- Carter, L. & F. Belanger, 2004. The Influence of Perceived Characteristics of Innovating on E-Government Adoption. *Electronic Journal of E-Government*, 2(1), pp. 11-20.
- Drakos, W., Doukidis, G. & Papazafeiropoulou, N., 1997. The Newspaper On-line Service: From A Business to Consumer Application Perspective. *European Multimedia, Microprocessor Systems and Electronic Commerce Conference and Exposition (EMMSEC) 1997*, Florence, Italy.
- Ghozali, I., 2011. *Model Persamaan Struktural: Konsep dan Aplikasi dengan Program AMOS ver. 5.0*. Semarang: Badan Penerbit Universitas Diponegoro.
- Guharoy, D. & R. Morgan, 2012. *Analysis: The Truth About Internet Usage in Indonesia*. [Online] Available at: <http://www.thejakartapost.com/news/2012/07/24/analysis-the-truth-about-internet-usage-indonesia.html> [Accessed 1/5/2013].
- Hair, J. F., Black, W. C., Anderson, R. E. & Tatham, R. L., 1998. *Multivariate Data Analysis*. Englewood Cliffs: Prentice Hall.

- Heerink, M., Ben, K., Evers, V. & Wielinga, B., 2008. The Influence of Social Presence on Acceptance of a Companion Robot by Older People. *Journal of Physical Agents*, 2(2), pp. 33-40.
- Indriani, M., Santosa, I. & Kusumawardani, S., 2012. Efek Moderasi dari Usia dan Jenis Kelamin dalam Penerimaan E-KTP di Kecamatan Gondokusuman Yogyakarta. *Jurnal Penelitian IPTEK-KOM*, 14(1), pp. 43-61.
- Lertlum, W. & Papasratorn, B., 2005. Factors Influencing Rote Student's Intention to Use WBL: Thailand Study. Proceeding. *World Academy of Science Engineering and Technology*, 10, pp. 105-110.
- Liang, H., Xue, Y., Ke, W. & Wei, K. K., 2010. Understanding the Influence of Team Climate on IT Use. *Journal of the Association for Information Systems*, 11(8), pp. 414-432.
- Min, Q., Ji, S. & Qu, G., 2008. Mobile Commerce User Acceptance Study in China: A Revised UTAUT Model. *Tsinghua Science & Technology*, 13(3), pp. 257-264.
- Moore, G. C. & Benbasat, I., 1991. Development of An Instrument to Measure the Perceptions of Adopting an Information Technology Innovation. *Information Systems Research*, 2(3), pp. 192-222.
- Schoneville, S., 2007. *This Just in: Analysis of Factors Influencing Online Newspaper Reading Behaviour*. Tesis. Enschede: Universiteit Twente.
- Thompson, R. L., Higgins, C. A. & Howell, J. M., 1991. Personal Computing: Toward A Conceptual Model of Utilization. *MIS Quarterly*, 15(1), pp. 125-143.
- Van Raaij, E. M., & Schepers, J. J., 2008. The Acceptance and Use of A Virtual Learning Environment in China. *Computers & Education*, 50(3), pp. 838-852.
- Venkatesh, V., Morris, M. G., Davis, G. B. & Davis, F. D., 2003. User Acceptance of Information Technology: Toward A Unified View. *MIS Quarterly*, 27(3), pp. 425-478.
- Wu, Y. L., Tao, Y. H. & Yang, P. C., 2008. The Use of Unified Theory of Acceptance and Use of Technology to Confer the Behavioral Model of 3G Mobile Telecommunication Users. *Journal of Statistics and Management Systems*, 11(5), pp. 919-949.